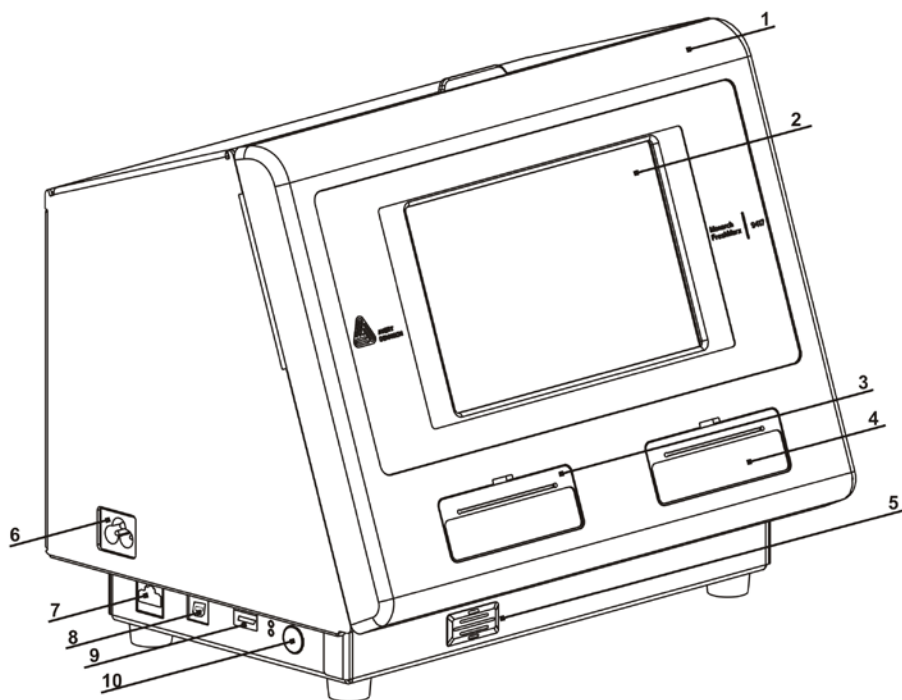


FRESHMARX® 9417 快速參考

如需詳盡資訊，請參閱我們網站 (www.monarch.com) 上提供的操作手冊。

查閱印表機隨附之安全表中的印表機安全資訊。



1.	護蓋	6.	電源線連接
2.	顯示螢幕	7.	乙太網路連接埠
3.	左側印表機	8.	USB (類型 B) 連接埠
4.	右側印表機	9.	USB (類型 A) 連接埠
5.	喇叭	10.	電源按鈕


使用主螢幕

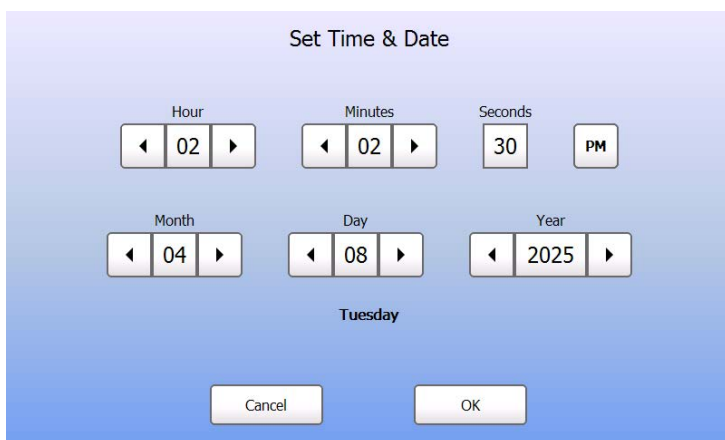


使用快速提示

您可以檢視印表機上的《快速參考手冊》資訊。按下 **Tools**[工具] 按鈕然後選取 **Quick Tips**[快速提示]。

設定時間和日期

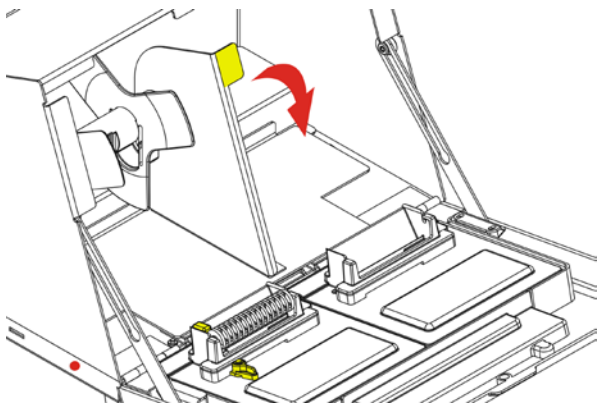
1. 按下 **Tools**  [工具] 按鈕然後選取 **Admin**[管理員]。
2. 輸入管理員密碼然後按下 **Enter**。預設密碼為 **1234**。
3. 按下 **Time/Date**[時間/日期]。



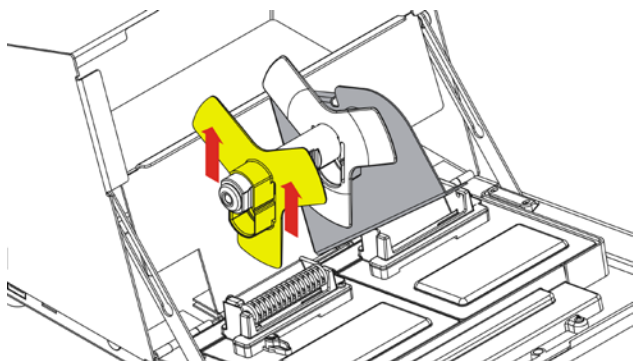
4. 完成之後，按下 **OK**[確定]。

裝入標籤 - 左側印表機

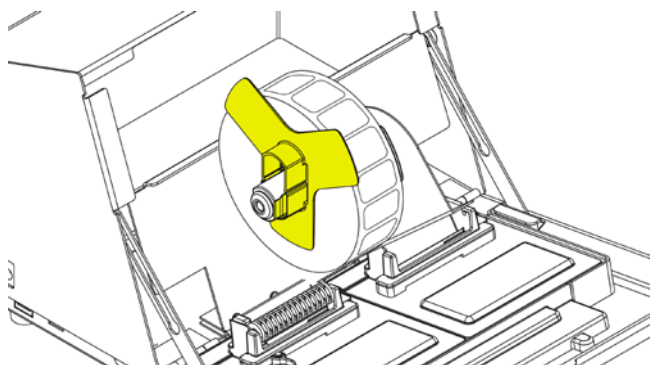
1. 開啟印表機電源然後打開護蓋。
2. 拉開紙張蓋片。



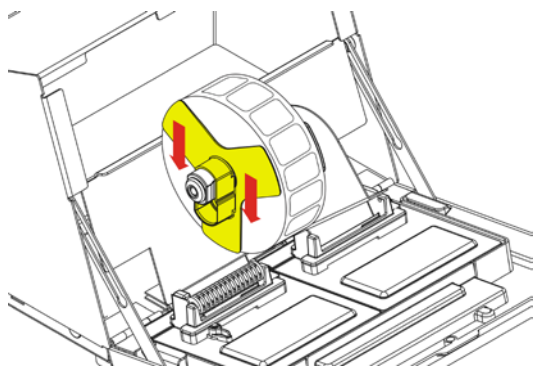
3. 解鎖紙張導板並將它卸下。



4. 將一卷標籤（標籤正面朝上）放在紙張固定器上。
5. 將紙張導板放在紙張固定器上。

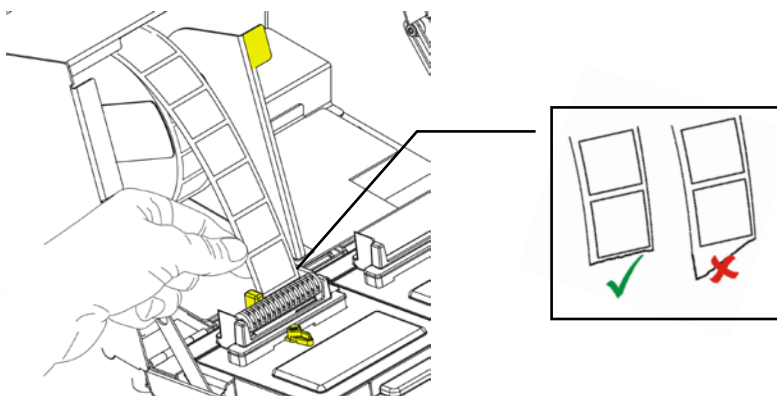


6. 鎖定紙張導板。

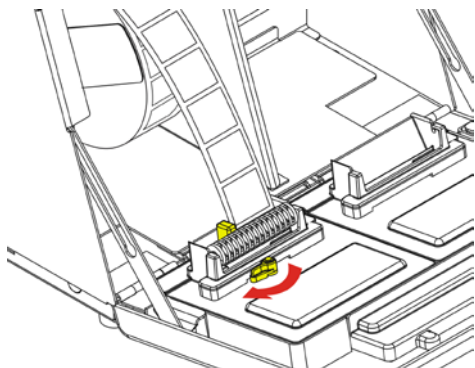


7. 放回紙張蓋片。

8. 將標籤沿著內部邊緣拉進槽中。印表機將送入紙張。



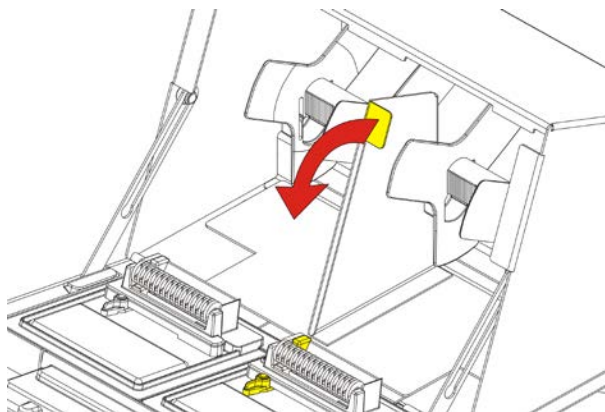
9. 滑動紙張旁邊的紙張控制桿。關閉紙張控制桿。



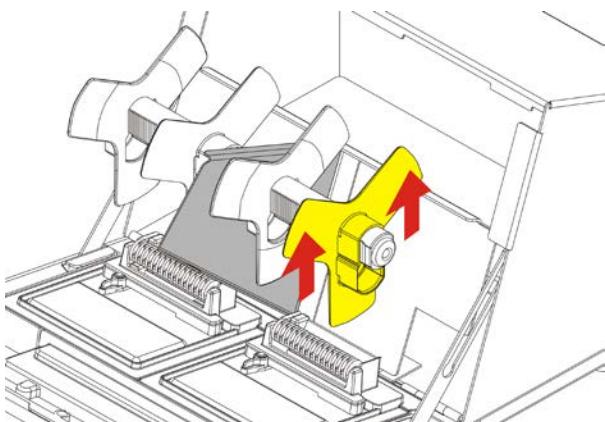
10. 關閉護蓋。

裝入標籤 - 右側印表機

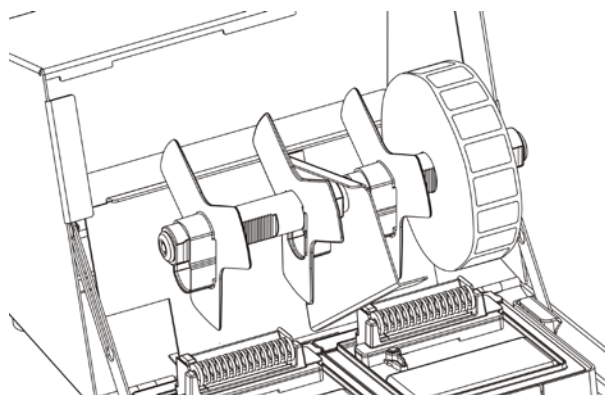
1. 開啟印表機電源然後打開護蓋。
2. 拉開紙張蓋片。



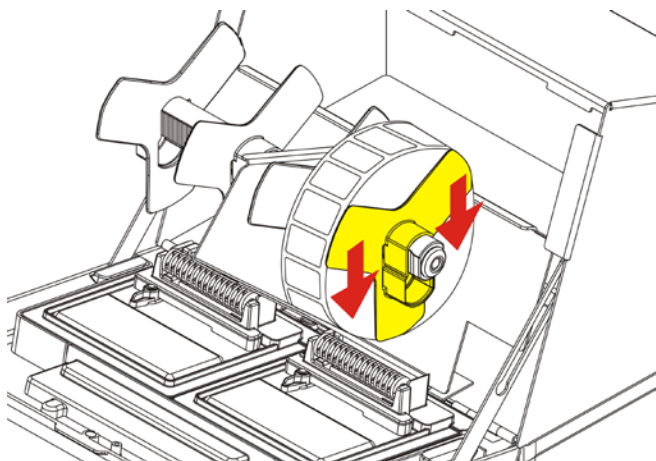
3. 解鎖外部紙張導板並將它卸下。



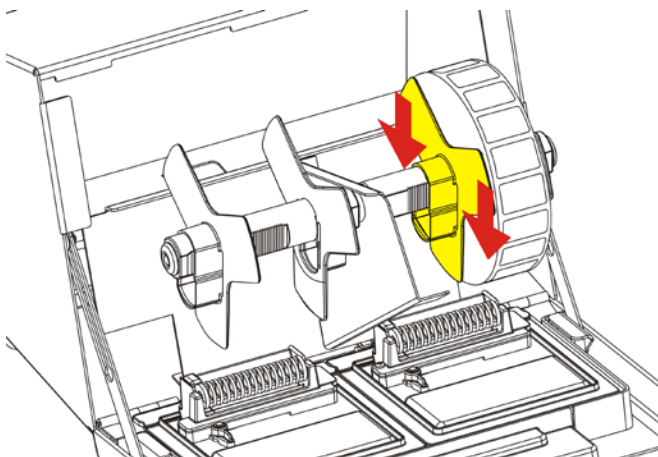
4. 將一卷標籤（標籤正面朝上）放在紙張固定器上。



5. 將外部紙張導板放在紙張固定器上並將它鎖定到位。

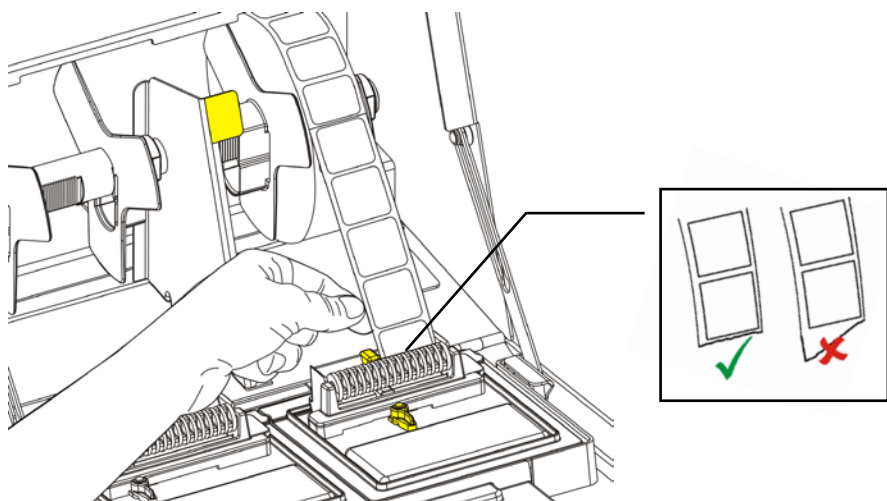


6. 解鎖內部紙張導板，然後移動它直到接觸紙張。將它鎖定到位。

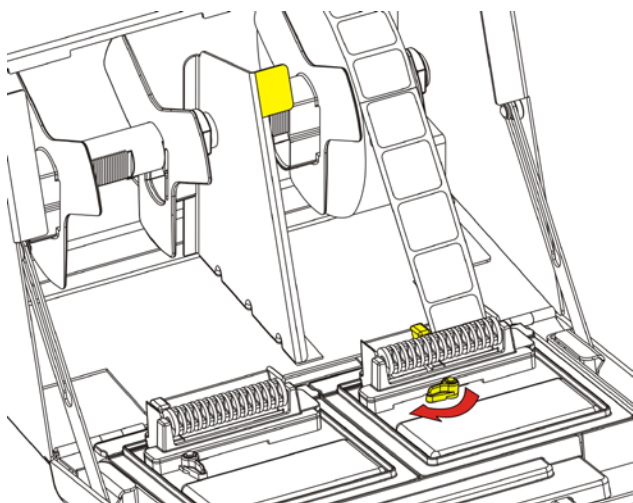


7. 放回紙張蓋片。

8. 將標籤沿著外部邊緣拉進槽中。印表機將送入紙張。



9. 滑動紙張旁邊的紙張控制桿並將它關閉。



10. 關閉護蓋。

列印標籤

請確定設定時間和日期之後再開始列印標籤。

1. 開啟印表機電源。
2. 按下要列印標籤的產品按鈕。
3. 選取要列印的標籤數量然後按下 **Enter**。若要列印一張標籤，請按下 **Enter**。
4. 印表機將列印選定產品的標籤。

附註： 若要列印 **Use First**[首先使用] 標籤，則選取要列印的標籤數量。

清潔和維護

清理標籤卡塞

1. 打開護蓋。
2. 撕開紙張並取出標籤卷。
3. 取出卡塞的標籤。

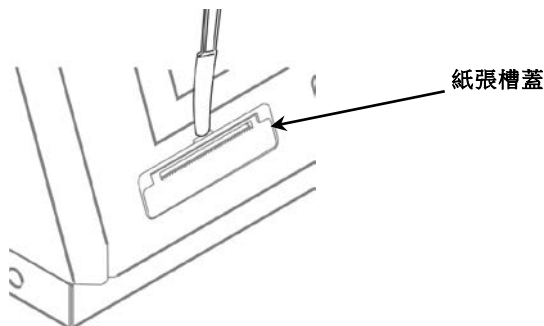
注意：切勿使用鋒利或尖銳的物件取出標籤。否則，可能會損毀印表機。

4. 去除可能黏附在壓紙滾筒上的任何黏合劑。如需詳細資訊，請參閱「清潔壓紙滾筒和印字頭」。
5. 重新裝入標籤。
6. 關閉護蓋。

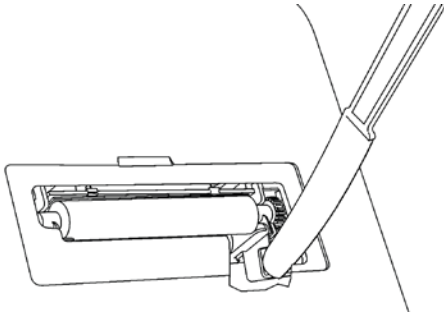
清潔壓紙滾筒和印字頭

請在每列印五卷標籤或在列印件上看到空隙時清潔壓紙滾筒和印字頭。

1. 取出所有標籤。
2. 用塑料刀卸下紙張槽蓋。

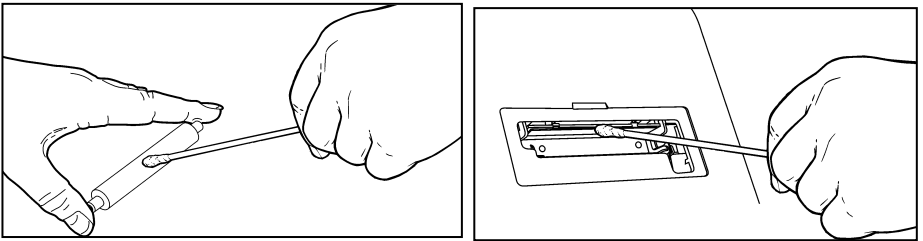


3. 用塑料刀按壓 L 形桿。壓紙滾筒將會鬆開。



附註： 裁切圖片以顯示細節。

4. 用異丙醇濕潤的棉籤清潔壓紙滾筒和印字頭。



5. 讓部件風乾。
6. 裝回壓紙滾筒。
7. 將護蓋卡入定位。
8. 重新裝入標籤。

清潔顯示螢幕和外殼

- ◆ 請確定關閉印表機電源之後再清潔顯示螢幕。用無絨軟布擦拭顯示螢幕。

注意： 切勿在顯示螢幕上使用尖銳的物件或研磨性清潔劑；否則，將會導致顯示螢幕損毀。

- ◆ 用清水稍為濕潤軟布，然後擦拭印表機的外殼。
- ◆ 打開護蓋，用乾燥的軟毛刷去除紙張碎塵。

注意： 切勿使用家用清潔劑來清潔印表機。

故障排除

問題	解決措施
顯示螢幕關閉或印表機沒有反應。	按下 [電源] 按鈕關閉印表機電源，再次按下將它重新開啟。若無法關閉印表機，可從插座拔下電源線，等待 10 秒，然後重新插入電源線。
印表機無法列印、列印件上出現空隙，或太暗淡。	確定已開啟印表機電源並通電。 正確裝入紙張。 清潔印字頭。
印表機停止或印表機無法正確地從一個標籤前進到另一個標籤。	清除任何卡塞的標籤。 正確裝入紙張。 確定已開啟印表機電源並通電。

若這些解決方案無法解決問題或是您遇到上面未列出的問題，請致電：
1-800-543-6650。