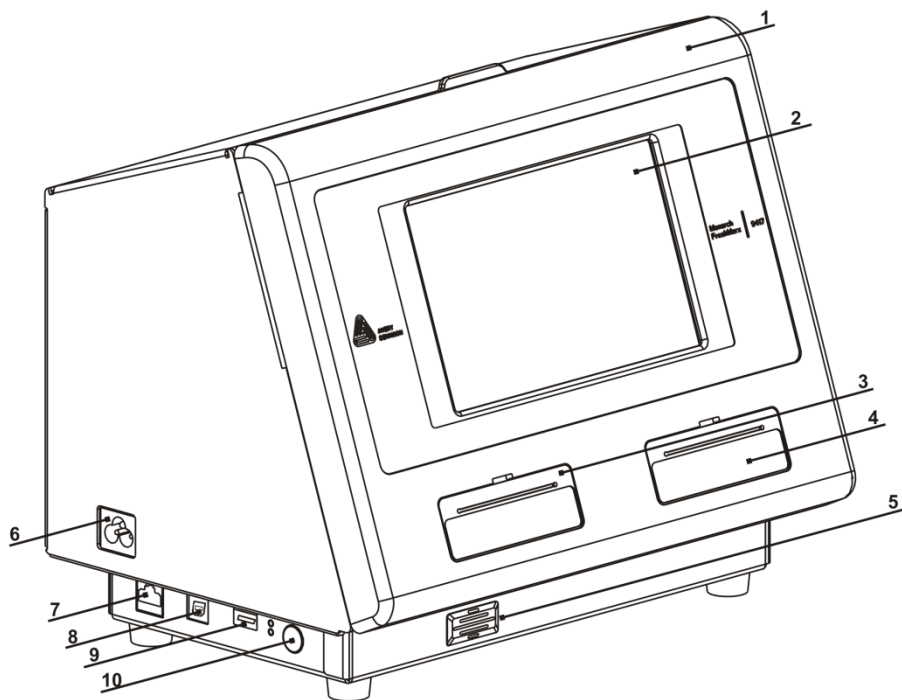


# SKRÓCONA INSTRUKCJA OBSŁUGI FRESHMARX® 9417

W celu uzyskania bardziej szczegółowych informacji należy zajrzeć do *Podręcznika operatora* dostępnego na naszej stronie internetowej ([www.monarch.averydennison.com](http://www.monarch.averydennison.com)).

Przejrzyć informacje dotyczące bezpieczeństwa drukarki zawarte w *Karcie bezpieczeństwa* dostarczonej wraz z drukarką.



1.	Pokrywa	6.	Podłączenie przewodu zasilającego
2.	Wyświetlacz	7.	Port Ethernet
3.	Lewa drukarka	8.	Port USB (Typu B)
4.	Prawa drukarka	9.	Port USB (Typu A)
5.	Głośnik	10.	Przycisk zasilania



Avery Dennison®, Monarch® i Freshmarx® są zarejestrowanymi znakami towarowymi firmy Avery Dennison Corporation.

TC9417QRPL ver. AC 6/14

©2013 Avery Dennison Corp. Wszelkie prawa zastrzeżone.


## Korzystanie z ekranu strony głównej

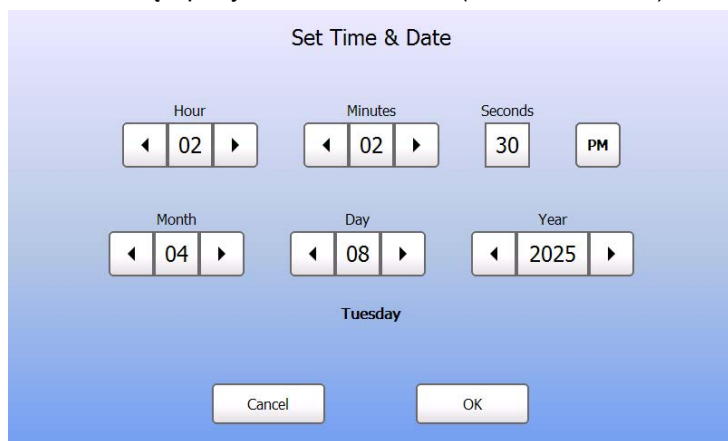


## Korzystanie ze skróconych wskazówek

Istnieje możliwość przeglądania na drukarce informacji zawartych w skróconej instrukcji obsługi. W tym celu należy nacisnąć przycisk Tools (Narzędzia), po czym wybrać opcję Quick Tips (Skrócone wskazówki).

## Ustawianie godziny i daty

1. Nacisnąć przycisk **Tools (Narzędzia)** , po czym wybrać opcję **Admin**.
2. Wpisać hasło administratora i nacisnąć przycisk **Enter**. Hasło domyślne to **1234**.
3. Nacisnąć przycisk Time/Date (Godzina/Data).

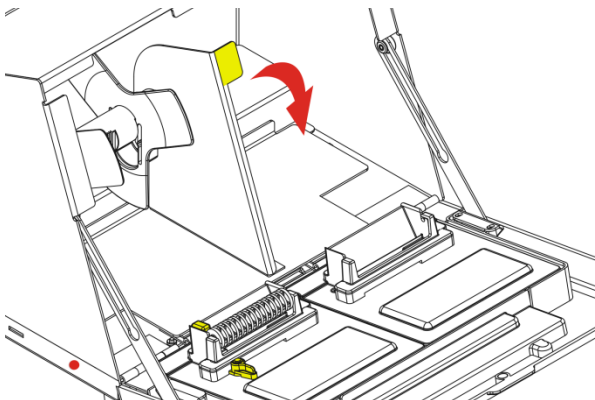


4. Po zakończeniu nacisnąć przycisk **OK**.

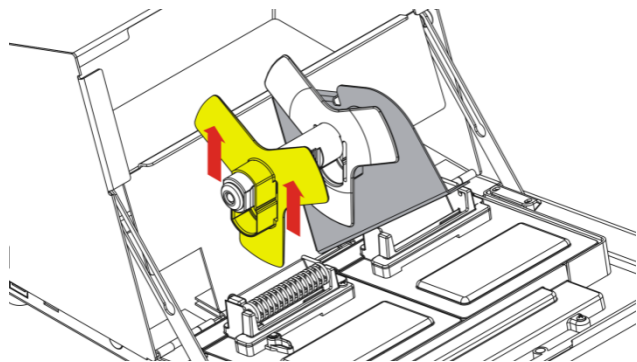
## Ładowanie etykiet – Drukarka lewa

---

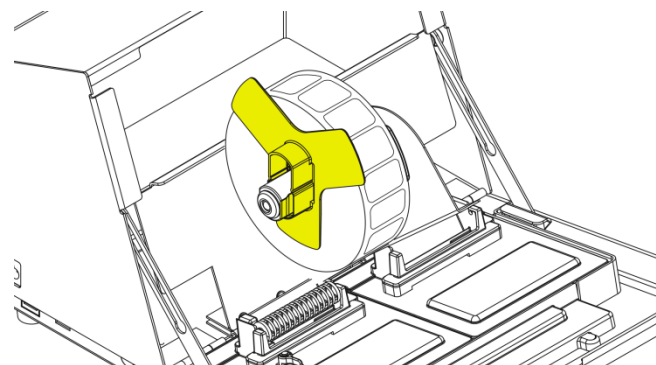
1. Włączyć drukarkę, po czym otworzyć pokrywę.
2. Pociągnąć za klapkę podającą.



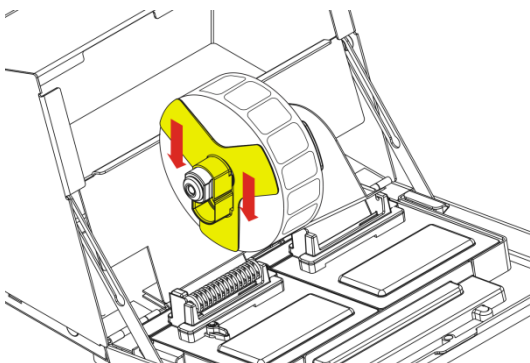
3. Odblokować prowadnicę podawania i wyjąć ją.



4. Umieścić na uchwycie podawania rolkę etykiet (z etykietami zwróconymi do góry).
5. Umieścić prowadnicę podawania na uchwycie.

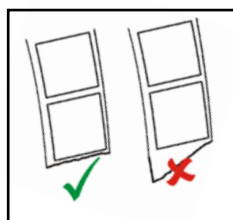
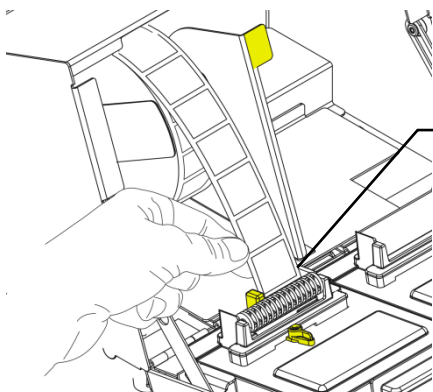


6. Zablokować prowadnicę podawania.

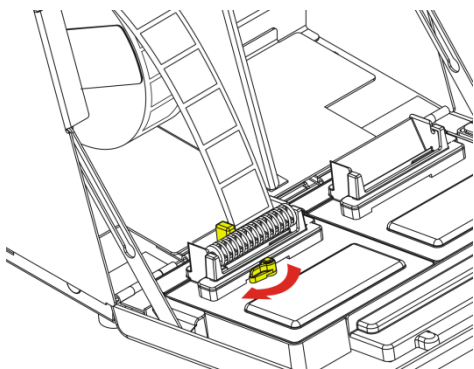


7. Nałożyć ponownie klapkę podającą.

8. Wsuwać etykiety wzdłuż krawędzi wewnętrznej aż do szczeliny. Teraz drukarka będzie podawać wprowadzony materiał.



9. Wsunąć dźwignię podawania obok mechanizmu podającego. Zamknąć dźwignię podawania.

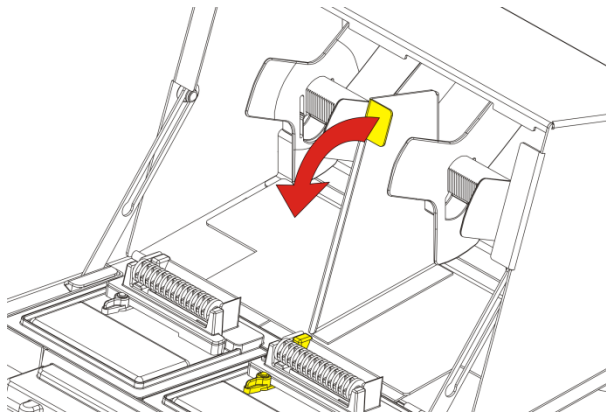


10. Zamknąć pokrywę.

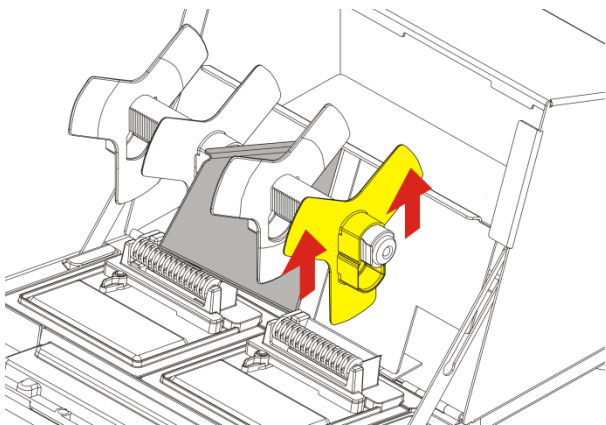
## Ładowanie etykiet – Drukarka prawa

---

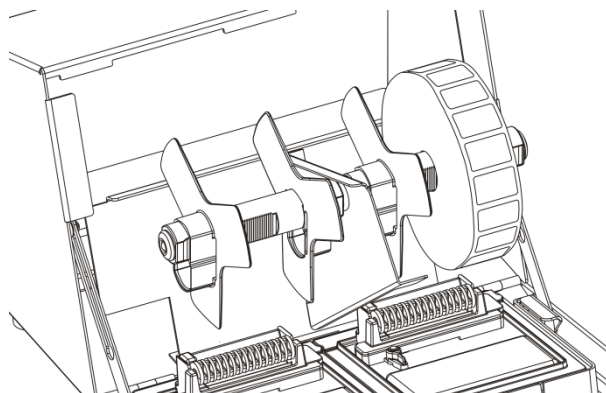
1. Włączyć drukarkę, po czym otworzyć pokrywę.
2. Pociągnąć za klapkę podającą.



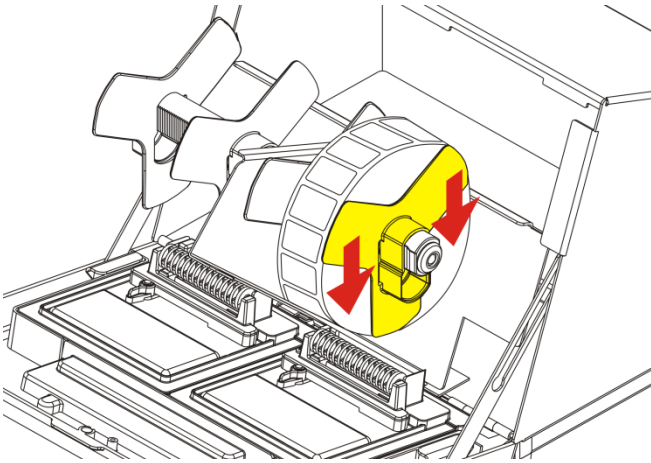
3. Odblokować zewnętrzną prowadnicę podawania i wyjąć ją.



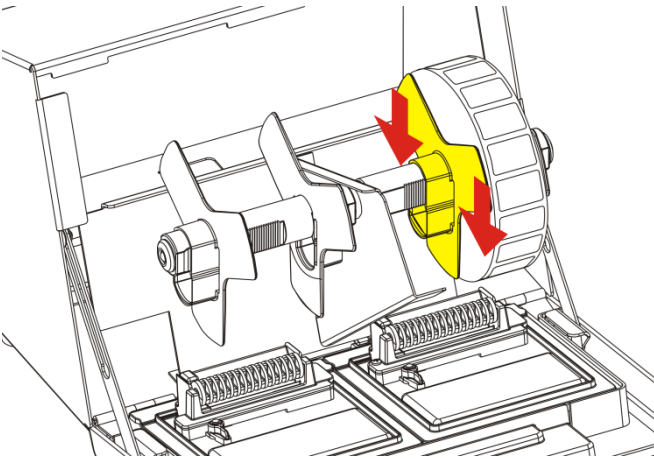
4. Umieścić na uchwycie podawania rolkę etykiet (z etykietami zwróconymi do góry).



5. Umieścić zewnętrzną prowadnicę podawania na uchwycie i zablokować ją na miejscu.

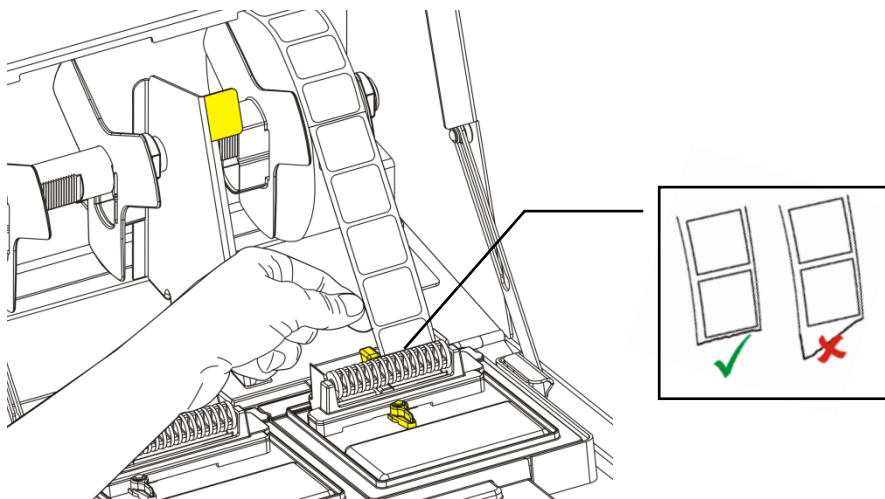


6. Odblokować wewnętrzną prowadnicę podawania i przesunąć ją, dopóki nie zetknie się z mechanizmem podającym. Zablokować na miejscu.

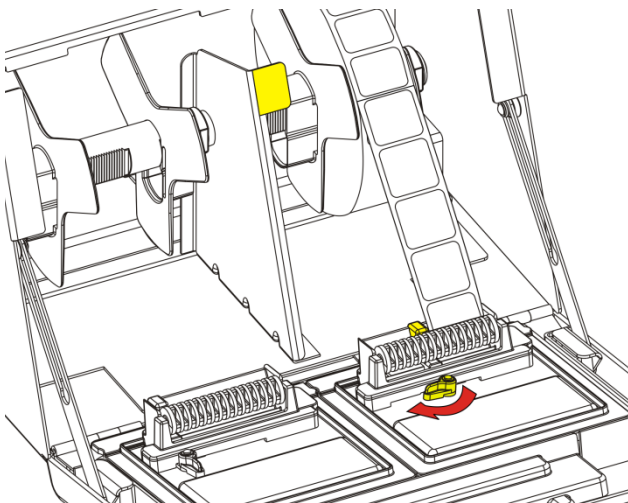


7. Nałożyć ponownie klapkę podającą.

8. Wsuwać etykiety wzdłuż krawędzi zewnętrznej aż do szczeliny. Teraz drukarka będzie podawać wprowadzony materiał.



9. Wsunąć dźwignię podawania obok mechanizmu podającego i zamknąć ją.



10. Zamknąć pokrywę.

## Drukowanie etykiet

---

Przed przystąpieniem do drukowania etykiet upewnić się, że zostały ustawione godzina i data.

1. Włączyć drukarkę.
2. Nacisnąć przycisk produktu, dla którego chce się drukować etykiety.
3. Wybrać liczbę etykiet do wydrukowania i nacisnąć przycisk **Enter**. W celu wydrukowania pojedynczej etykiety wystarczy nacisnąć przycisk **Enter**.
4. Rozpocznie się drukowanie etykiet dla wybranego produktu.

**Uwaga:** W celu wydrukowania etykiety "Use First" (Użyj najpierw), należy nacisnąć przycisk Use First (Użyj najpierw), po czym wybrać liczbę etykiet do wydrukowania.

## Czyszczenie i konserwacja

---

### Usuwanie zakleszczonych etykiet

1. Otworzyć pokrywę.
2. Oderwać materiał i wyjąć rolkę z etykietami.
3. Wyjąć zakleszczone etykiety.

**Ostrzeżenie:** Nieużywać ostrych ani ostro zakończonych narzędzi do usuwania etykiet. Mogłoby to spowodować uszkodzenie drukarki.

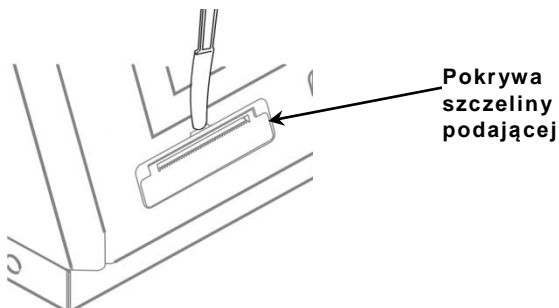
4. Usunąć ewentualny klej mogący się znajdować na rolce dociskowej. W celu uzyskania dodatkowych informacji zapoznać się z punktem "Czyszczenie rolki dociskowej i głowicy drukującej".
5. Załadować ponownie etykiety.
6. Zamknąć pokrywę.



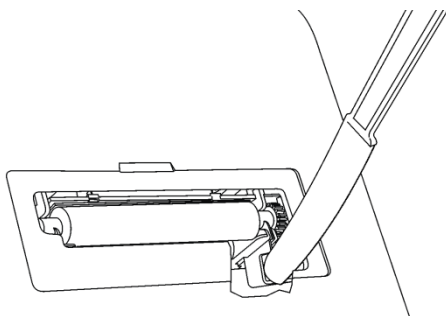
## Czyszczenie rolki dociskowej i głowicy drukującej

Rolkę dociskową i głowicę drukującą należy czyścić po wyczerpaniu każdego pięciu rolek z etykietami lub gdy w druku występują przerwy.

1. Wyjąć ewentualne etykiety.
2. W celu zdjęcia pokrywy szczeliny podającej użyć plastikowego noża.

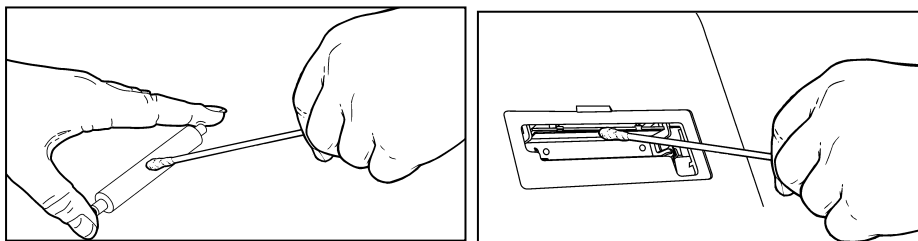


3. Użyć plastikowego noża do naciśnięcia kątownika w kształcie litery L. Spowoduje to zwolnienie rolki dociskowej.



**Uwaga:** Element jest ścięty, aby pokazać detale.

4. Wyczyścić rolkę dociskową i głowicę drukującą bawełnianym wacikiem zwilżonym alkoholem izopropylowym.



5. Odczekać, aż części wyschną.
6. Włożyć ponownie na miejsce rolkę dociskową.
7. Zatrzasnąć pokrywę.
8. Załadować ponownie etykiety.

## Czyszczenie wyświetlacza i obudowy

Przed przystąpieniem do czyszczenia wyświetlacza upewnić się, że drukarka jest wyłączona. Do przecierania wyświetlacza należy używać niekłaczącej ściereczki.

**Ostrzeżenie:** Nie używać ostro zakończonych przedmiotów, ani środków czyszczących o właściwościach ściernych, gdyż mogły by one spowodować uszkodzenia.

Lekko zwilżyć szmatkę wodą i przetrzeć obudowę drukarki.

Otworzyć pokrywę i usunąć pozostałości papieru za pomocą suchego pędzla o miękkim włosiu.

**Ostrzeżenie:** Do czyszczenia drukarki **nie** należy stosować zwykłych preparatów czyszczących używanych w domu.

## Rozwiązywanie problemów

Problem	Rozwiązanie
Ekran jest wyłączony lub drukarka nie reaguje.	Nacisnąć przycisk zasilania, aby wyłączyć drukarkę, po czym nacisnąć go powtórnie w celu ponownego włączenia drukarki. Jeżeli drukarka nie wyłącza się, wyjąć wtyczkę z gniazdka, odczekać 10 sekund, po czym podłączyć ją ponownie do zasilania.
Drukarka nie drukuje, drukuje z przerwami lub druk jest zbyt jasny.	Upewnić się, że drukarka jest włączona i że jest podłączona do sprawnego zasilania. Prawidłowo załadować materiał. Oczyścić głowicę drukującą.
Drukowanie zatrzymuje się LUB drukarka nie przechodzi prawidłowo pomiędzy kolejnymi etykietami.	Usunąć zakleszczone etykiety. Prawidłowo załadować materiał. Upewnić się, że drukarka jest włączona i że jest podłączona do sprawnego zasilania.

Jeżeli te rozwiązania nie przynoszą poprawy lub wystąpił błąd, którego tu nie wymieniono, należy zadzwonić pod numer +44(0)1628 859 676.