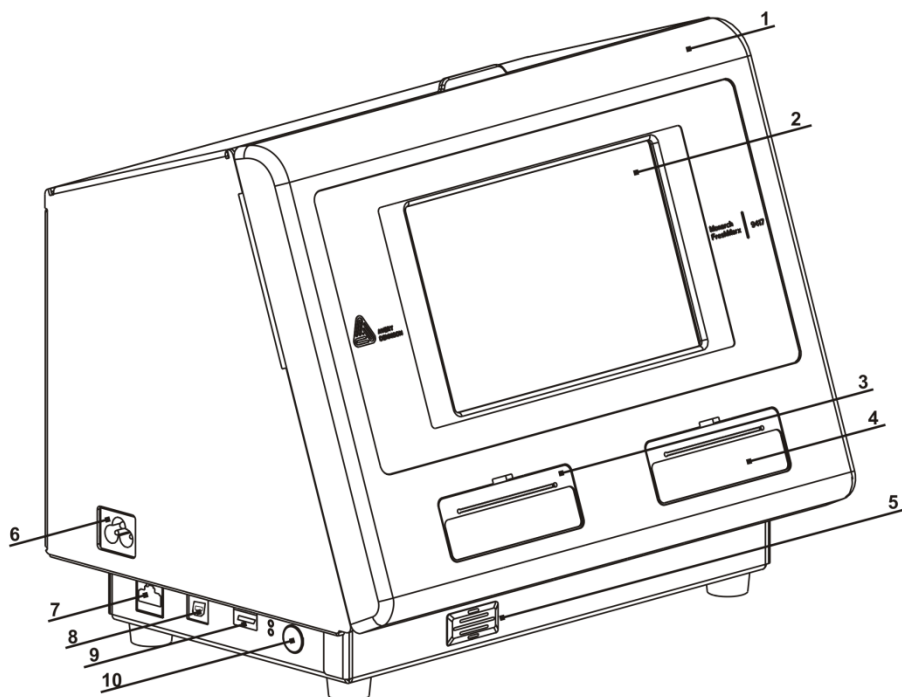


# BEKNOPTE HANDLEIDING FRESHMARX® 9417

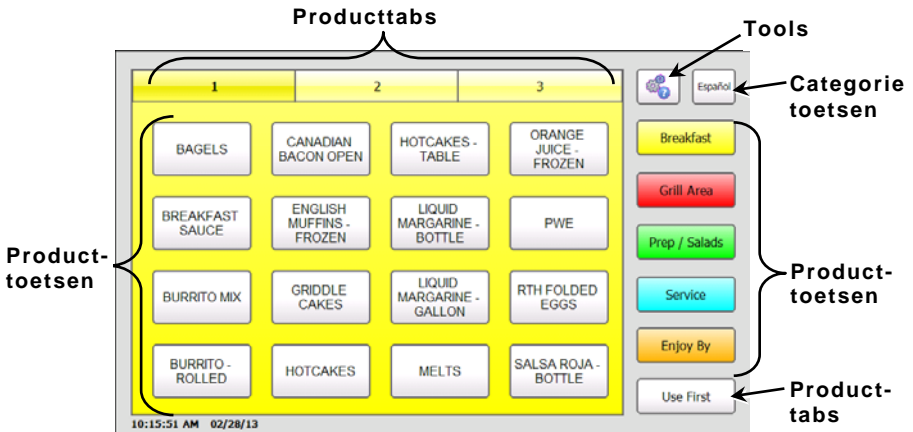
Raadpleeg voor uitgebreidere informatie de *Bedieningshandleiding* op onze website ([www.monarch.averydennison.com](http://www.monarch.averydennison.com)).

Lees de veiligheidsinformatie over de printer in het bijgeleverde *Veiligheidsblad*.



1.	Deksel	6.	Aansluiting netsnoer
2.	Display	7.	Ethernetpoort
3.	Linker printer	8.	USB-poort (type B)
4.	Rechter printer	9.	USB-poort (type A)
5.	Luidspreker	10.	Aan/Uit-toets

# Het Home-scherm gebruiken

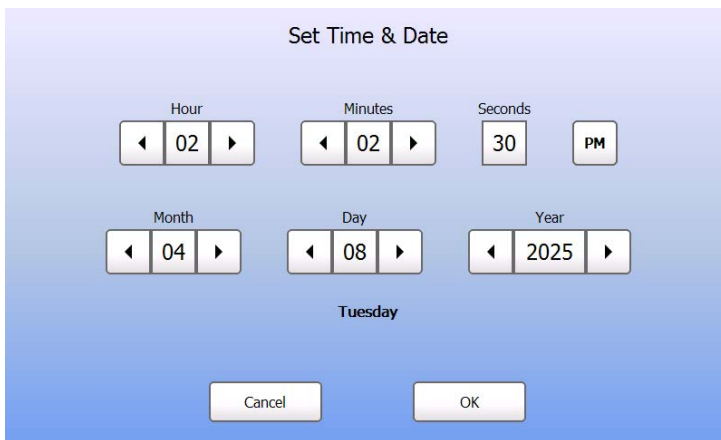


## Snelle tips gebruiken

U kunt de informatie van de Beknopte handleiding op de printer bekijken. Druk op de toets Tools en selecteer Quick Tips (Snelle tips).

## De tijd en datum instellen

1. Druk op de toets **Tools**  en selecteer **Admin**.
2. Voer het beheerderswachtwoord in en druk op **Enter**. Het standaard wachtwoord is **1234**.
3. Druk op Time/Date (Tijd/Datum).

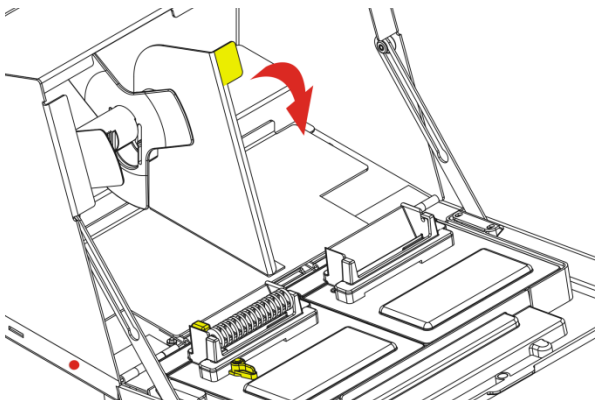


4. Druk op **OK** als u klaar bent.

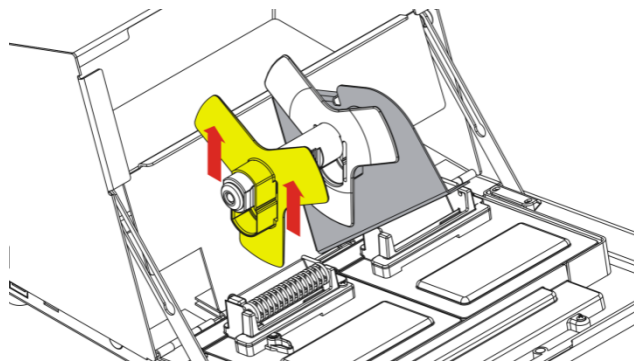
## Etiketten plaatsen - Linker printer

---

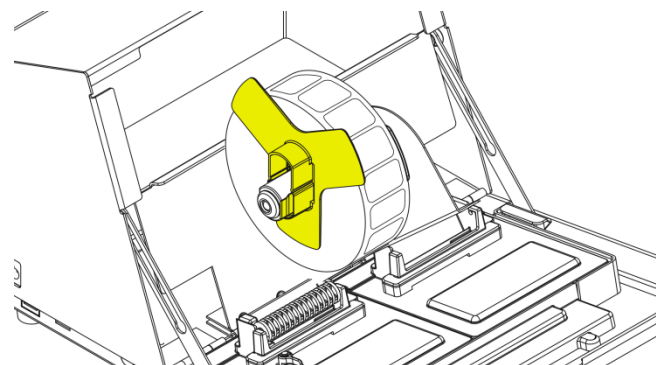
1. Zet de printer aan en open het deksel.
2. Trek het lipje omlaag.



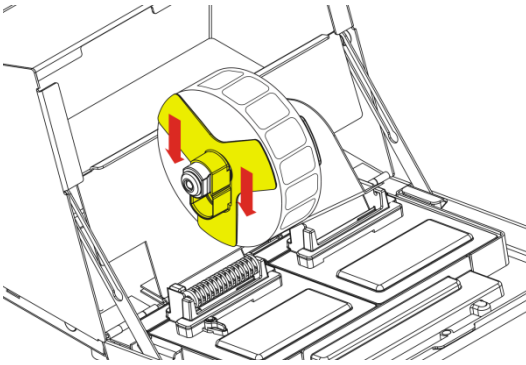
3. Ontgrendel de rolgeleider en verwijder deze.



4. Plaats een rol etiketten (etikettenkant boven) op de rolhouder.
5. Plaats de rolgeleider op de rolhouder.

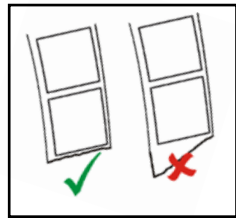
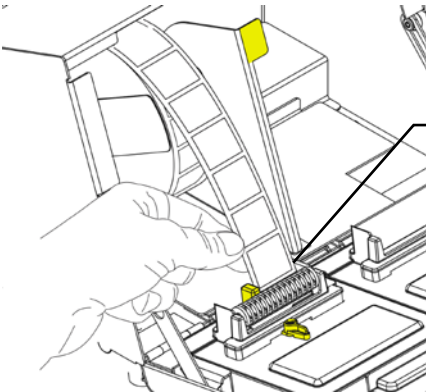


6. Vergrendel de rolgeleider.

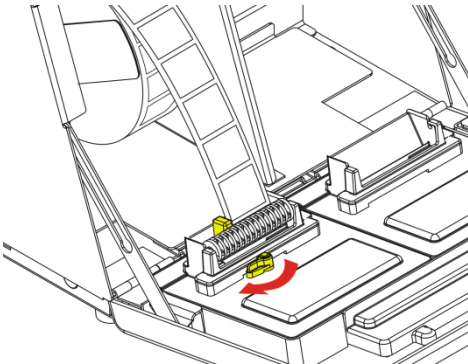


7. Duw het lipje terug.

8. Voer de etiketten langs de binnenste rand en in de sleuf. De printer voert de rol door.



9. Schuif de rolhendel naast de rol. Sluit de rolhendel.

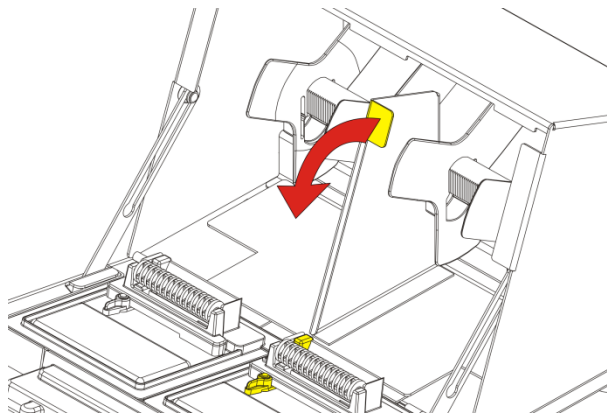


10. Sluit het deksel.

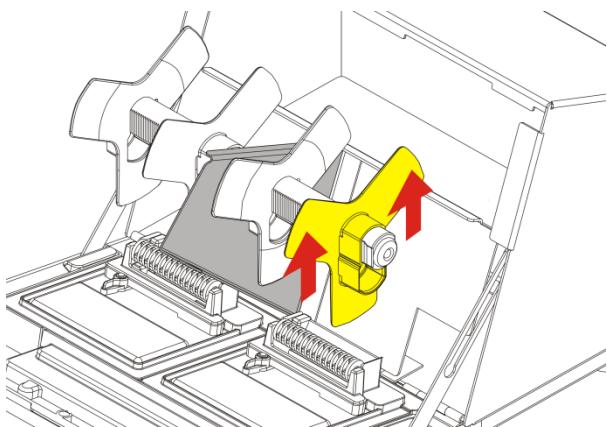
## Etiketten plaatsen - Rechter printer

---

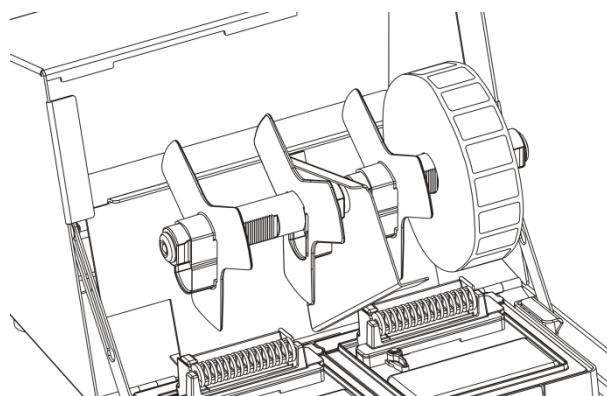
1. Zet de printer aan en open het deksel.
2. Trek het lipje omlaag.



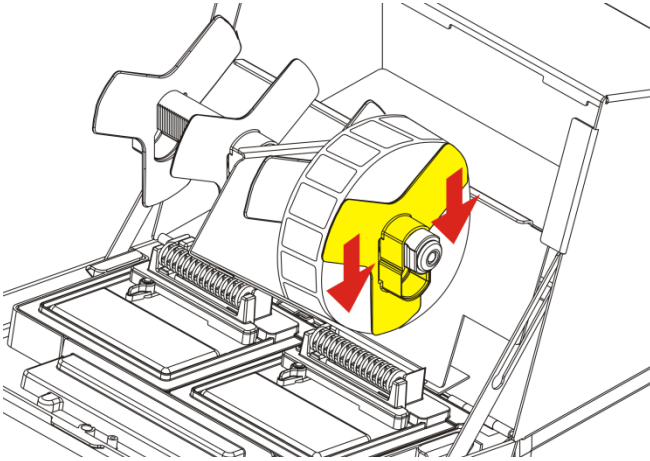
3. Ontgrendel de buitenste rolgeleider en verwijder deze.



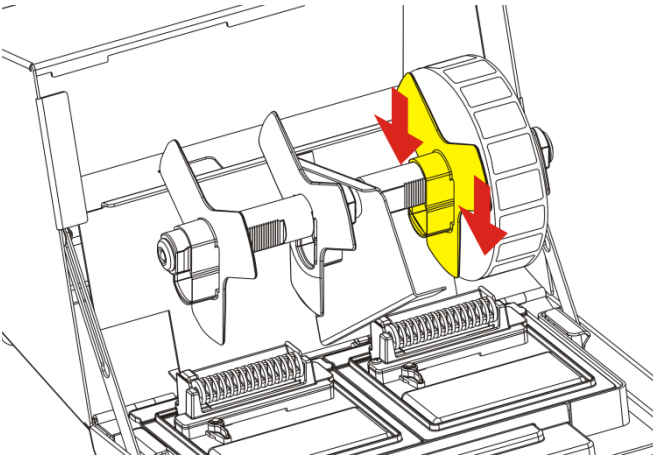
4. Plaats een rol etiketten (etikettenkant boven) op de rolhouder.



5. Plaats de buitenste rolgeleider op de rolhouder en vergrendel hem op zijn plaats.

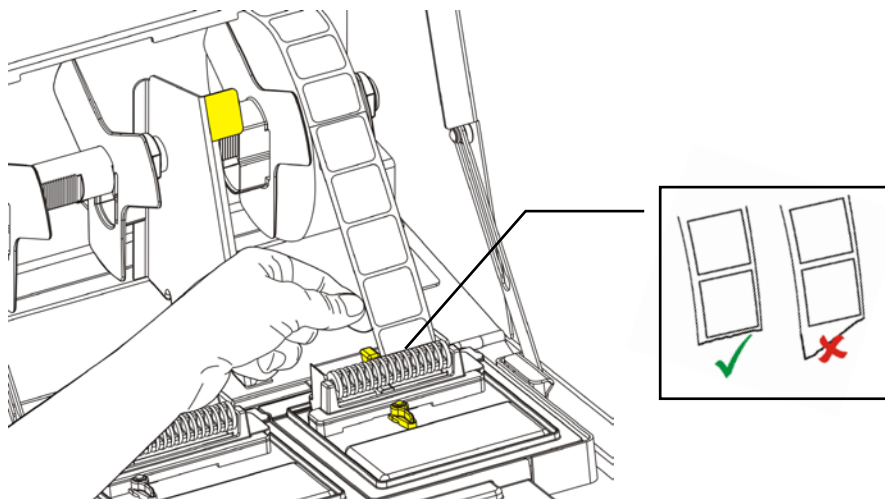


6. Ontgrendel de binnenste rolgeleider en verplaats deze tot hij de rol raakt. Vergrendel hem op zijn plaats.

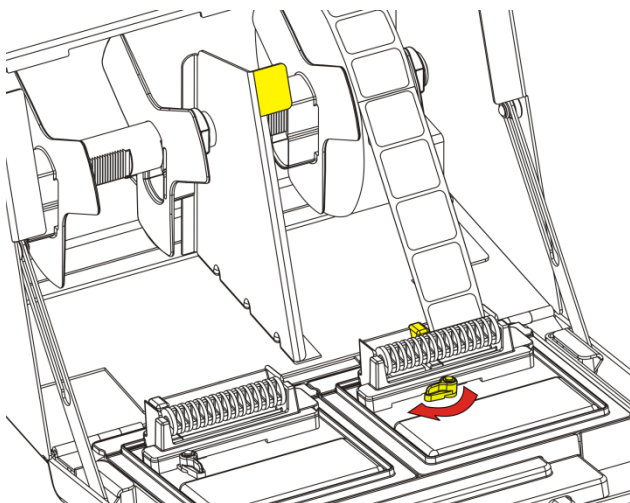


7. Duw het lipje terug.

8. Voer de etiketten langs de buitenste rand en in de sleuf. De printer voert de rol door.



9. Schuif de rolhendel naast de rol en sluit hem.



10. Sluit het deksel.

## Etiketten printen

---

Zorg ervoor dat de datum en tijd zijn ingesteld voordat u etiketten print.

1. Zet de printer aan.
2. Druk op de producttoets van het etiket dat u wilt printen.
3. Selecteer het aantal etiketten dat u wilt printen en druk op **Enter**. Druk op **Enter** om één etiket te printen.
4. De etiketten worden geprint voor het geselecteerde product.

**Opmerking:** Om een Use First-etiket te printen, drukt u op de toets Use First en selecteert u vervolgens het aantal etiketten dat u wilt printen.

## Reiniging en onderhoud

---

### Vastgelopen etiketten verwijderen

1. Open het deksel.
2. Scheur de rol af en verwijder de rol etiketten.
3. Verwijder de vastgelopen etiketten.

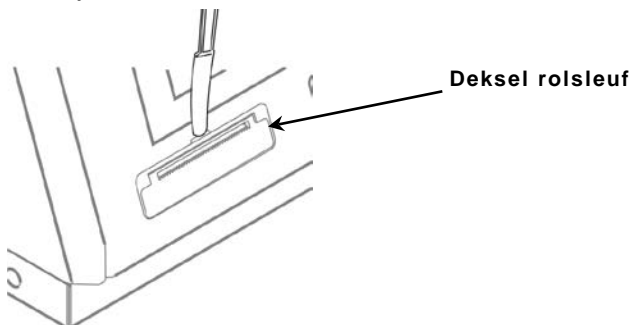
**Voorzichtig: Gebruik geen** scherpe of puntige voorwerpen om etiketten te verwijderen. Hierdoor kan de printer beschadigd raken.

4. Verwijder eventuele lijmresten op de geleiderol. Zie “De geleiderol en printkop reinigen” voor meer informatie.
5. Plaats de etiketten opnieuw.
6. Sluit het deksel.

### De geleiderol en printkop reinigen

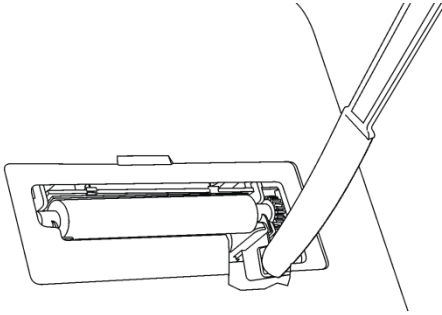
Reinig de geleiderol en de printkop na elke vijf rollen etiketten of als u lege plekken in de afdruk ziet.

1. Verwijder eventuele etiketten.
2. Gebruik een plastic mes om het deksel van de rolsleuf te verwijderen.



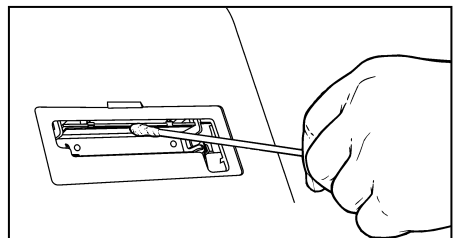
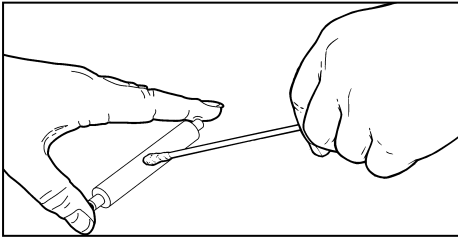


3. Gebruik het plastic mes om op de L-vormige stang te drukken. De geleiderol komt vrij.



**Opmerking:** De afbeeldingen zijn opengewerkt om de details te tonen.

4. Reinig de geleiderol en de printkop met behulp van een wattenstaafje dat bevochtigd is met isopropylalcohol.



5. Laat de onderdelen drogen.
6. Plaats de geleiderol terug.
7. Klik het deksel op zijn plaats.
8. Plaats de etiketten opnieuw.

### Het display en de behuizing reinigen

Zorg dat de printer uitgeschakeld is wanneer u het display reinigt. Gebruik een zachte, pluisvrije doek om het display af te nemen.

**Voorzichtig: Gebruik geen** scherpe voorwerpen of schuurmiddelen op het display; deze kunnen schade veroorzaken.

Maak een doek licht vochtig met water en neem de behuizing van de printer af.

Open het deksel en gebruik een droge borstel met zachte haren om papierstof te verwijderen.

**Voorzichtig: Gebruik geen** huishoudelijke reinigingsmiddelen om de printer te reinigen.

## Problemen oplossen

<b>Probleem</b>	<b>Actie</b>
Het scherm is uit of de printer reageert niet.	Druk op de Aan/Uit-toets om de printer uit te zetten en druk nogmaals om de printer weer aan te zetten. Als de printer niet uitgaat, trek de stekker dan uit het stopcontact, wacht 10 seconden en steek de stekker weer in het stopcontact.
De printer drukt niet af, er zijn lege plekken in de afdruk of de afdruk is te licht.	Controleer of de printer aanstaat en stroom ontvangt. Plaats de rol op de juiste manier. Reinig de printkop.
Het printen stopt OF de printer schuift niet correct vooruit van het ene etiket naar het volgende.	Verwijder eventuele vastgelopen etiketten. Plaats de rol op de juiste manier. Controleer of de printer aanstaat en stroom ontvangt.

Als deze oplossingen niet werken of als u een fout krijgt die hier niet vermeld is, bel dan +44(0)1628 859 676.