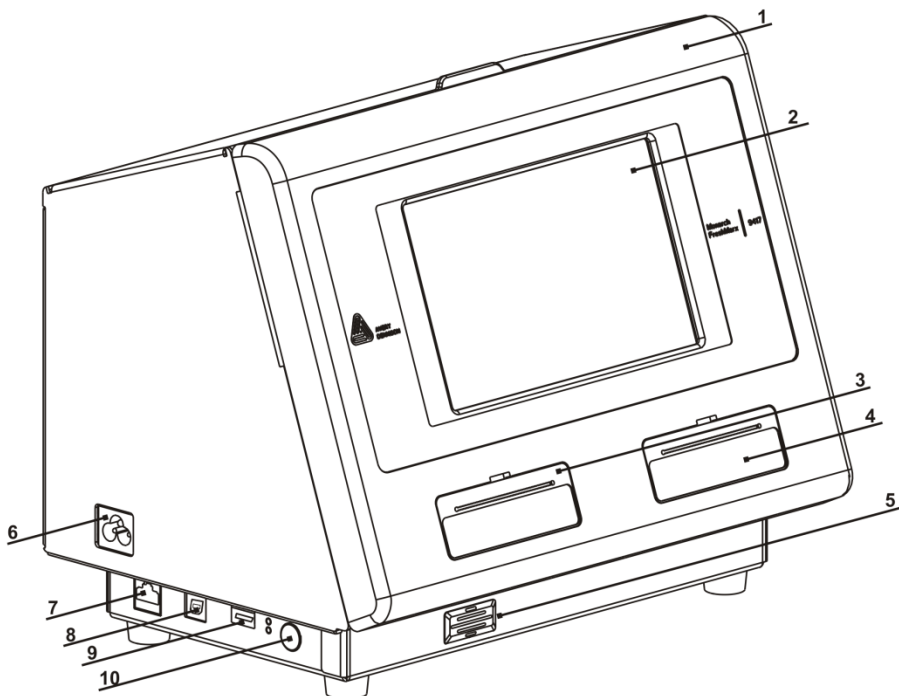


FRESHMARX® 9417 RÝCHLY NÁVOD

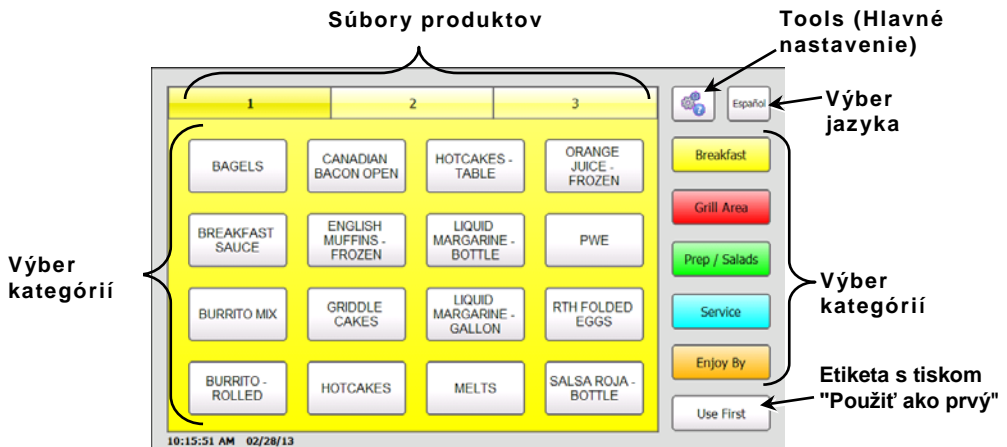
Podrobnejšie informácie nájdete v *Príručke operátora*, ktorá je k dispozícii na našej webovej stránke (www.monarch.averydennison.com).

Informácie týkajúce sa bezpečného používania tlačiarne nájdete v *Bezpečnostnom liste*, ktorý je priložený k tlačiarňi.



1.	Kryt	6.	Sieťový konektor pre striedavý prúd
2.	Displej LCD	7.	Port vnútorného káblového tlačového servera (Ethernet)
3.	Ľavá tlačiareň	8.	Port USB (typ B)
4.	Pravá tlačiareň	9.	Port USB (typ A)
5.	Reproduktor	10.	Vypínač/Zapínač

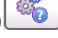
Používanie dotykovej obrazovky

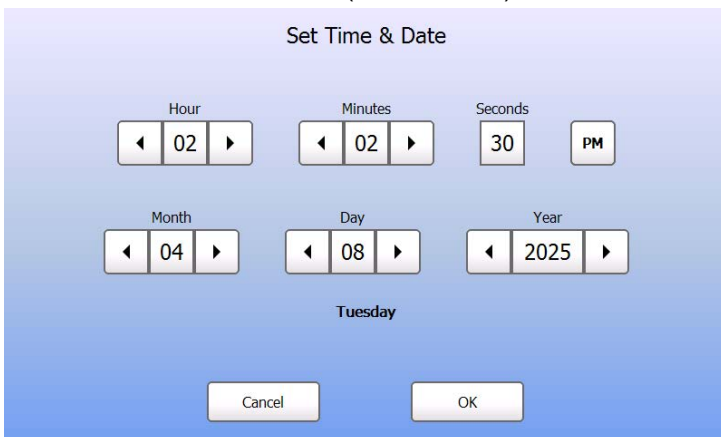


Používanie funkcie Quick Tips (Tipy pre rýchle použitie)

Na tlačiarni si môžete prezrieť informácie z Referenčnej príručky pre rýchle použitie. Stlačte tlačidlo Tools (Hlavné nastavenie), potom si vyberte možnosť Quick Tips (Tipy pre rýchle použitie).

Nastavenie času a dátumu

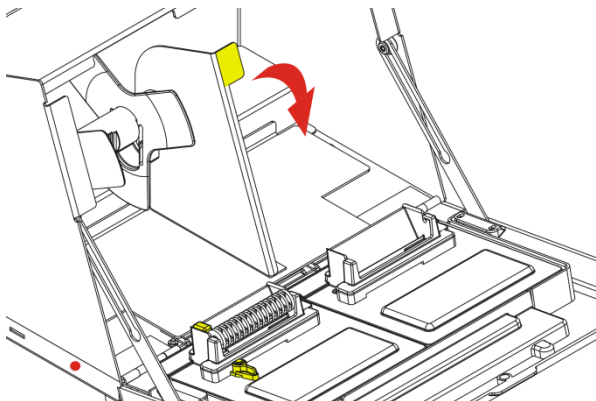
1. Stlačte tlačidlo **Tools (Hlavné nastavenie)** , potom si vyberte možnosť **Admin (Správca)**.
2. Zadajte heslo správcu a stlačte tlačidlo **Enter**. Predvolené heslo je **1234**.
3. Stlačte tlačidlo Time/Date (Čas/dátum).



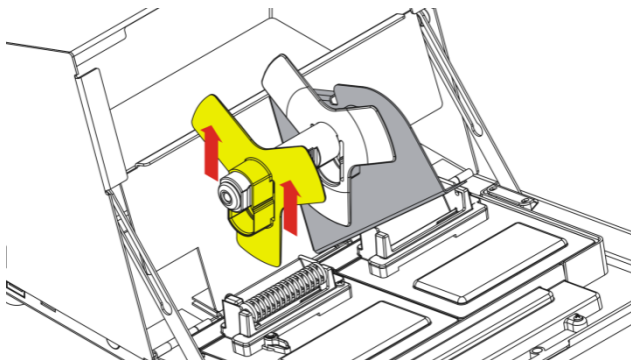
4. Po ukončení nastavenia stlačte tlačidlo **OK**.

Založenie médií – Ľavá tlačiareň

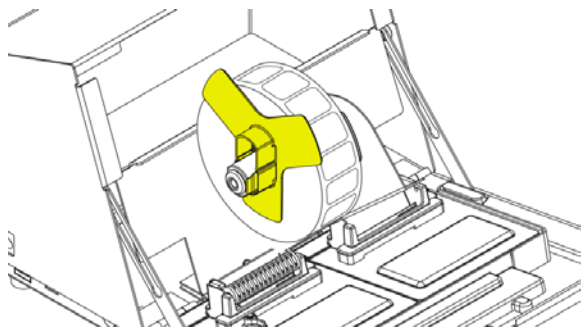
1. Tlačiareň zapnite a potom otvorte kryt.
2. Vytiahnite držiak etikiet.



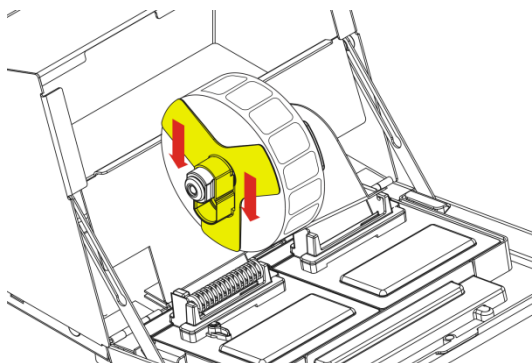
3. Odstíte vonkajší držiak etikiet (vrtulku) a zosúňte ho dole.



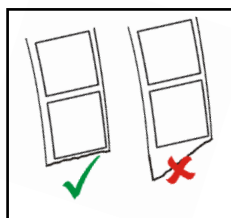
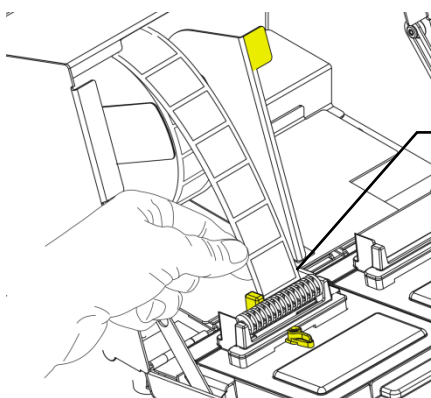
4. Rolku s etiketami (etikety musia byť viditeľné hore) vložte na držiak média.
5. Vonkajší držiak etikiet (vrtulku) zasuňte naspäť na držiak etikiet.



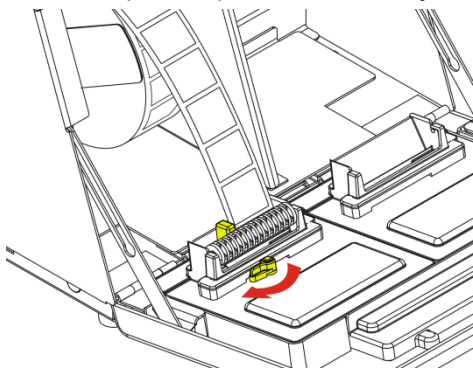
6. Vonkajší držiak etiek (vrtulku) zaistite tak aby sa dotýkal okraju rolky s etiketami.



7. Držiak etiek vsuňte naspät do pôvodnej pozície.
8. Etikety vedte pozdĺž vnútorného okraja a navedte ich do otvoru. Tlačiareň automaticky zavedie etikety z rolky pri tlačení.



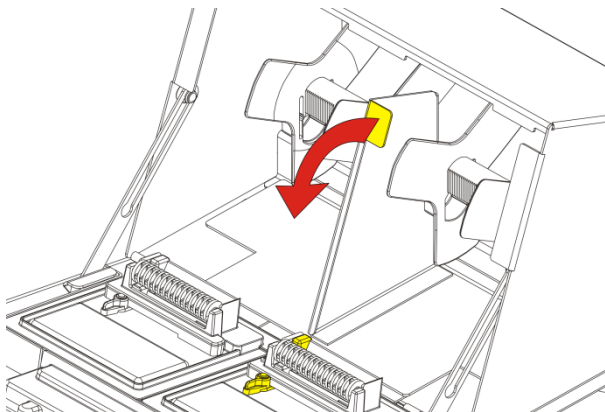
9. Vodiacu páčku prisuňte k okraju etiek a potom ju zaistite.



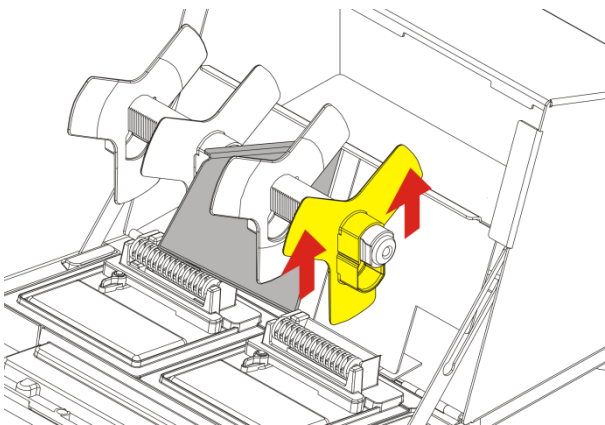
10. Zakryte kryt.

Založenie médií - pravá tlačiareň

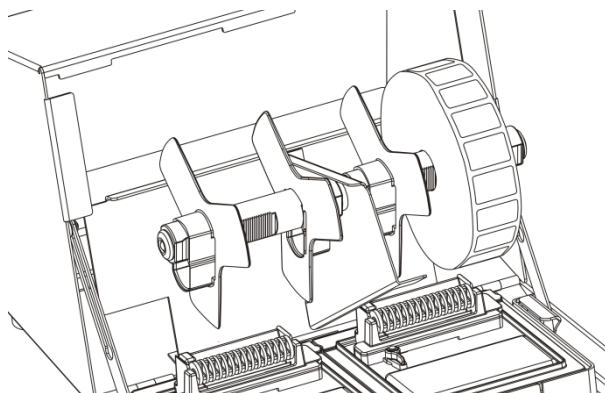
1. Tlačiareň zapnite a potom otvorte kryt.
2. Vytiahnite držiak etikiet.



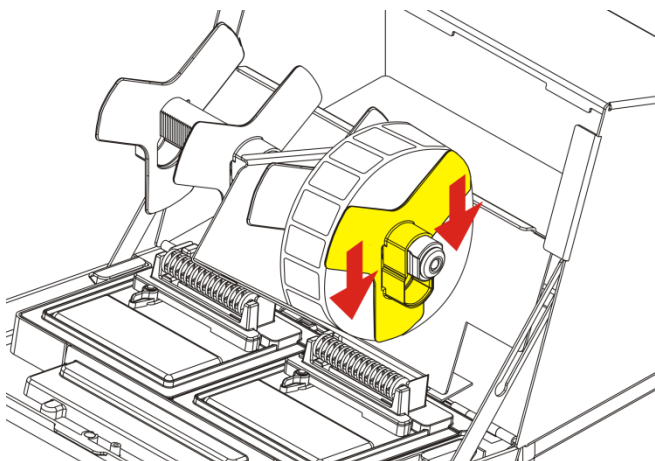
3. Odistite vonkajší držiak etikiet (vrtulku) a zosunúte ho dole.



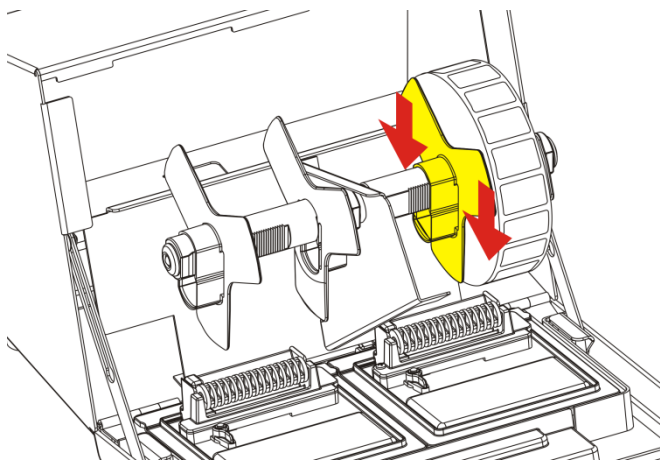
4. Rolku s etiketami (etikety musia byť viditeľné hore) vložte na držiak etikiet.



5. Vonkajší držiak etikiet (vrtulku) zasuňte naspäť na držiak etikiet a zaistite ho na správnom mieste.

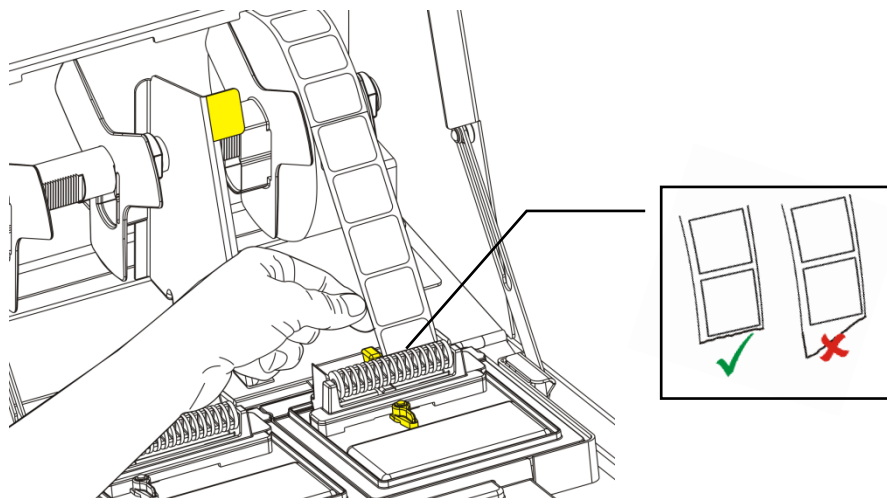


6. Odistite vnútorný držiak etikiet (vrtulku) a posúvajte ho, dokiaľ sa nedotkne okraju rolky s etiketami. Zaistite ho na správnom mieste.

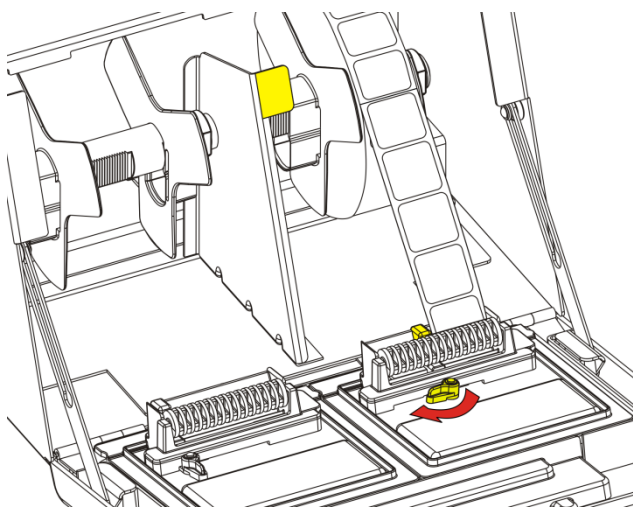


7. Držiak etikiet vsuňte naspäť do pôvodnej pozície.

8. Etikety vedte pozdĺž vonkajšieho okraja a zasunte ich do otvoru. Tlačiareň automaticky zavedie etikety z rolky pri tlačení.



9. Vodiacu páčku prísuňte k okraju etikiet a potom ju zaistite.



10. Zakryte kryt.

Tlač etikiet

Pred tlačením etikiet sa uistite, že ste nastavili čas a dátum.

1. Zapnite tlačiareň.
2. Stlačte tlačidlo produktu pre tlač etikety.
3. Vyberte si počet etikiet, ktoré chcete vytlačiť a stlačte tlačidlo **Enter**. Ak chcete potlačiť len jednu etiketu, stlačte tlačidlo **Enter**.
4. Vytlačia sa etikety pre zvolený produkt.

Poznámka: Ak chcete vytlačiť etiketu s textom Use First (Použiť ako prvý), stlačte tlačidlo označené Use First (Použiť ako prvý) a potom si zvolte počet etikiet, ktoré chcete vytlačiť.

Čistenie a údržba

Odstránenie zaseknutých etikiet

1. Otvorte kryt.
2. Roztrhniť etikety na rolke a vyberte celú rolku z tlačiarene.
3. Vyberte zaseknuté etikety.

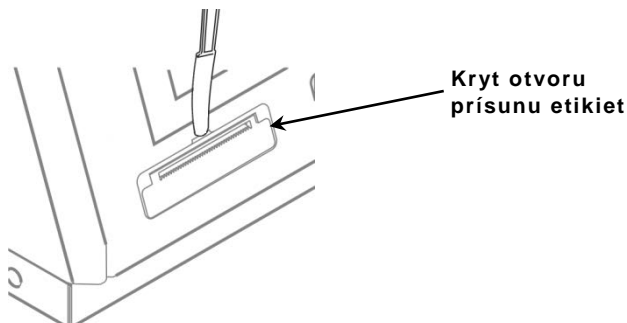
Upozornenie: **Nepoužívajte** ostré alebo zahrotené predmety na vyberanie etikiet. Mohli by tlačiareň poškodiť.

4. Odstráňte lepidlo, ktoré mohlo zostať na valci. Viac informácií nájdete v časti „Čistenie prítlačného valca a tlačovej hlavice“.
5. Etikety znova založte.
6. Zakryte kryt.

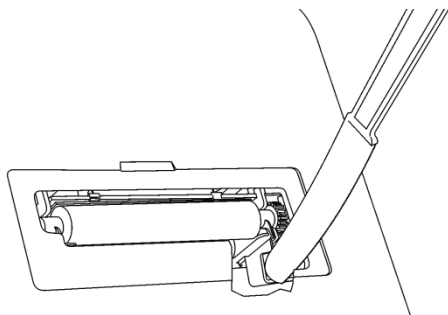
Čistenie prítlačného valca tlačovej hlavice

Prítlačný valec a tlačovú hlavicu vyčistíte po použití piatich roliek s etiketami, alebo v prípade nedokonalkej tlače.

1. Etikety vyberte.
2. Na vybratie krytu otvoru použite plastový nôž.

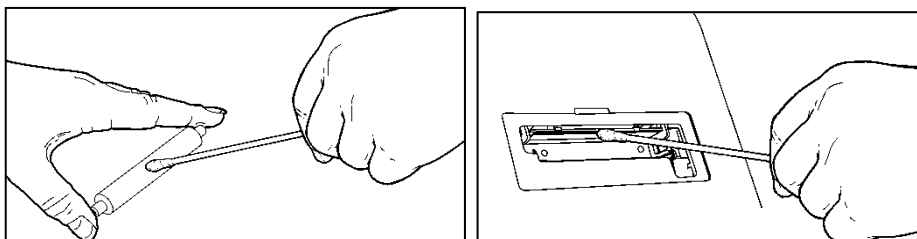


3. Na stlačenie lišty v tvare písmena L použite plastový nôž. Tým uvoľníte prítlačný valec.



Poznámka: Výrez obrázku zobrazuje detailný náhľad.

4. Prítlačný valec a tlačovú hlavicu vyčistíte pomocou vatovej stierky navlhčenej isopropyl alkoholom.



5. Počkajte, kým súčiastky vyschnú.
6. Prítlačný valec vložte na pôvodné miesto.
7. Kryt otvoru zatlačte na pôvodné miesto.
8. Etikety znova založte.

Čistenie displeja a skrinky

Pri čistení displeja sa uistite, že je tlačiareň vypnutá. Na utieranie displeja používajte mäkkú handričku, ktorá nepúšťa vlákna.

Upozornenie: **Nepoužívajte** ostré predmety alebo abrazívne čistiace prostriedky na čistenie displeja; môžu ho poškodiť.

Handričku si mierne navlhčite vodou a poutierajte ňou skrinku tlačiarne.

Kryt otvorte a na odstránenie prachu z papiera použite suchý štetec s jemnými štetinami.

Upozornenie: **Nepoužívajte** čistiace prostriedky určené pre domácnosť na čistenie tlačiarne.

Riešenie problémov

Problém	Úkon
Obrazovka je vypnutá, alebo tlačiareň nereaguje.	Vypnite tlačiareň a po pár sekundách ju znova zapnite. Ak sa tlačiareň nevypne, odpojte ju od sieťovej zásuvky, počkajte 10 sekúnd, potom ju znova pripojte.
Tlačiareň netlačí, tlač je nedokonalá, s vynechanými miestami, alebo je príliš svetlá.	Skontrolujte, či je tlačiareň zapnutá a pripojená do elektrickej siete. Médium založte správne. Vyčistite tlačiacu hlavu.
Tlač sa zastavuje, ALEBO tlačiareň sa nesprávne presúva od jednej etikety k druhej.	Vyberte zaseknuté etikety. Médium založte správne. Skontrolujte, či je tlačiareň zapnutá a pripojená do elektrickej siete.

Ak tieto riešenia nepomôžu, alebo ste sa stretli s chybou, ktorá tu nie je uvedená, zavolajte na číslo +44(0)1628 859 676.