

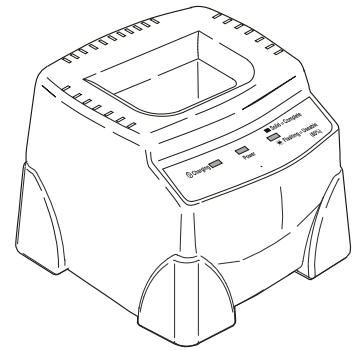
OPERATING INSTRUCTIONS

The Monarch® 9462™ Single-Station Battery Charger charges one Avery Dennison® 7.4V lithium-ion battery (p/n 12009502, 135101, 135229) at a time.

Note: You must charge a battery before using it.

Information in this document supercedes information in previous versions. Check our Web site

(www.identificationsolutions.averydennison.com) for the latest documentation and release information. Refer to your battery's Use & Care Instructions for additional battery information.



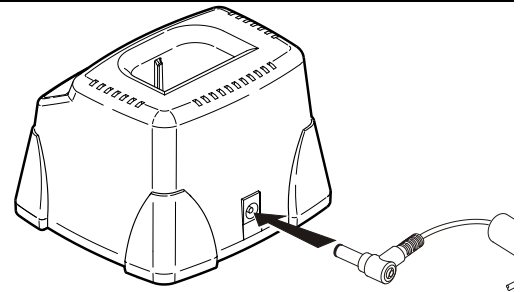
WARNINGS:

- ◆ Use only a Monarch-qualified battery. The battery could be damaged or explode if placed on a different charger.
- ◆ Do not charge non-rechargeable batteries in this charger.
- ◆ Do not throw the battery in the trash. Dispose according to your local regulations.
- ◆ Do not disassemble, short-circuit, heat above 80°C, or incinerate the battery. It may explode.
- ◆ Follow the operating and storage limit specifications listed at the end of these instructions. Otherwise, the battery may permanently lose its charge capacity.
- ◆ The unit is for use only with Listed ITE.

Setting Up the Equipment

To set up the equipment:

1. Plug one end of the power supply into a wall electrical outlet.
2. Plug the other end of the power supply into the back of the charger. The Power LED is on when the charger is set up and plugged in.

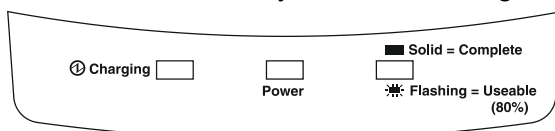
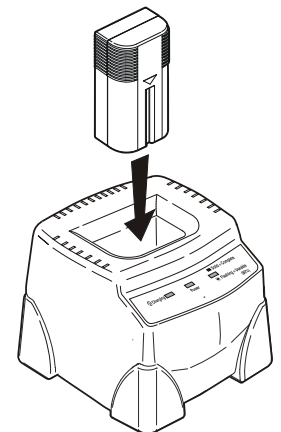


Charging the Battery

To charge the battery, insert the battery into the charger as shown. Charging time can take up to three hours. It takes approximately 2 hours to reach the 80% level (where it is now usable). To reach 100%, it takes approximately 1 hour more.

Reading the Display

- ◆ Power LED – on (solid). Charger is plugged in.
- ◆ Charging LED – flashes when you insert the battery; on (solid) during charging; off when charging is complete.
- ◆ Complete LED – flashes when the battery is 80% charged; on (solid) when the battery is 100% charged.



Troubleshooting

When an error occurs, the Charging and Complete LEDs blink together. In this case, repeat the charging process. If the error still occurs, repeat the process with a new battery. If there is still a problem after the second repeat charge, call Technical Support.

In between charges, remove the battery, wait for the LEDs to stop flashing, then re-insert the battery.

Specifications

Operating Limits:

Temperature 32°F to 104°F (0°C to 40°C)

Humidity 5% to 90% non-condensing

Storage Limits:

Temperature -40°F to 158°F (-40°C to 70°C)

Humidity 5% to 90% non-condensing

Charger

Length: 3" (76.2 mm)

Width: 3.25" (82.55 mm)

Height: 3" (76.2 mm)

Weight: 1.0 lbs. (0.45 kg)

Shipping Weight: 1.5 lbs. (0.68 kg)

Input: 12 to 16 VDC/14W

Power Supply

Input: Universal switching power supply, 90 to 264 VAC, 50/60 Hz.

Output: 12 VDC/15W max

Power Idle – 0.4W

Consumption: Charging – 16.6W

1-800-543-6650 (In the U.S.A.)

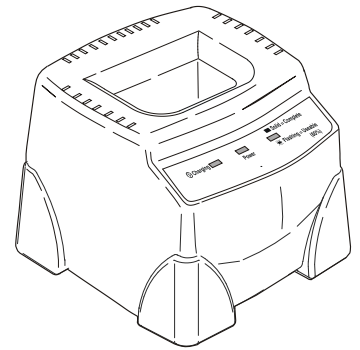
1-800-387-4740 (In Canada)

MODE D'EMPLOI

Le chargeur de batterie à station unique Monarch® 9462™ charge une batterie lithium-ion Avery Dennison® 7,4 V (p/n 12009502, 135101, 135229) à la fois.

Remarque : Vous devez charger une batterie avant de l'utiliser.

Les informations contenues dans ce document remplacent les informations des versions précédentes. Consultez notre site Web (www.identificationsolutions.averydennison.com) pour obtenir la dernière documentation et les informations de version. Reportez-vous aux instructions d'utilisation et d'entretien de votre batterie pour obtenir des informations supplémentaires sur la batterie.



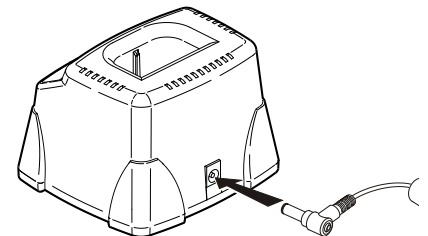
AVERTISSEMENTS:

- ◆ Utilisez uniquement une batterie qualifiée Monarch. La batterie pourrait être endommagée ou exploser si elle est placée sur un autre chargeur.
- ◆ Ne chargez pas de piles non rechargeables dans ce chargeur.
- ◆ Ne jetez pas la batterie à la poubelle. Éliminer conformément à vos réglementations locales.
- ◆ Ne pas démonter, court-circuiter, chauffer au-dessus de 80 ° C et ne pas incinérer la batterie. Cela pourrait exploser.
- ◆ Suivez les spécifications des limites de fonctionnement et de stockage répertoriées à la fin de ces instructions. Sinon, la batterie risque de perdre définitivement sa capacité de charge.
- ◆ L'unité est destinée à être utilisée uniquement avec les ITE répertoriés.

Configuration de l'équipement

Pour configurer l'équipement :

1. Branchez une extrémité du bloc d'alimentation dans une prise électrique murale.
2. Branchez l'autre extrémité de l'alimentation électrique à l'arrière du chargeur. Le voyant d'alimentation est allumé lorsque le chargeur est configuré et branché.



Charger la batterie

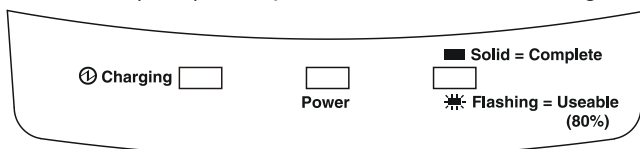
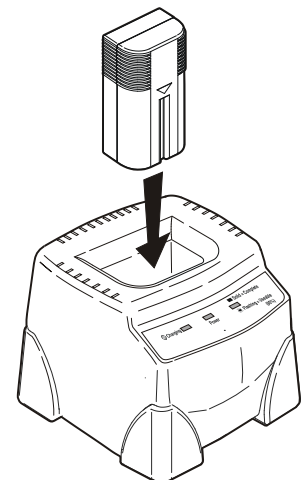
Pour charger la batterie, insérez la batterie dans le chargeur comme indiqué. Le temps de chargement peut prendre jusqu'à trois heures.

Il faut environ 2 heures pour atteindre le niveau de 80 % (là où il est désormais utilisable).

Pour atteindre 100%, il faut compter environ 1 heure supplémentaire.

Lecture de l'affichage

- ◆ LED d'alimentation – allumée (fixe). Le chargeur est branché.
- ◆ LED de charge – clignote lorsque vous insérez la batterie ; allumé (fixe) pendant la charge ; s'éteint lorsque la charge est terminée.
- ◆ LED complète – clignote lorsque la batterie est chargée à 80 % ; allumé (fixe) lorsque la batterie est chargée à 100 %.



Dépannage

Lorsqu'une erreur se produit, les voyants Charging et Complete clignotent ensemble. Dans ce cas, répétez le processus de charge. Si l'erreur persiste, répétez le processus avec une nouvelle batterie. Si le problème persiste après la deuxième charge répétée, appelez le support technique.

Entre les charges, retirez la batterie, attendez que les LED cessent de clignoter, puis réinsérez la batterie.

Caractéristiques

Limites de fonctionnement :

Température 32 ° F à 104 ° F (0 ° C à 40 ° C)

Humidité 5 % à 90 % sans condensation

Limites de stockage :

Température -40 ° F à 158 ° F (-40 ° C à 70 ° C)

Humidité 5 % à 90 % sans condensation

Chargeur

Longueur: 3" (76,2 millimètres)

Largeur: 3,25" (82,55 mm)

Hauteur: 3" (76,2 millimètres)

Poids: 1,0 livres. (0,45 kg)

Poids 1,5 livres. (0,68 kg)

d'expédition :

Saisir: 12 à 16 VCC/14 W

Source de courant

Saisir: Alimentation à découpage universelle, 90 à 264 VAC, 50/60 Hz.

Sortir: 12 VCC/15 W maximum

Consommation Au repos – 0,4 W

d'énergie: Charge – 16,6 W

1-800-543-6650 (aux États-Unis)

1-800-387-474 0 (Au Canada)

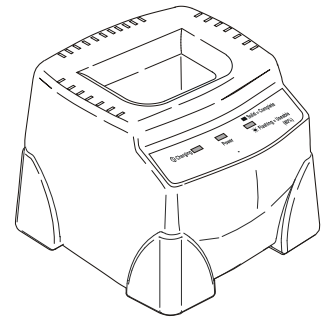
(44) 1628 859500 (Western Europe)

BEDIENUNGSANLEITUNG

Das Monarch® 9462™ Einzelstations-Akkuladegerät lädt jeweils einen Avery Dennison® 7,4-V-Lithium-Ionen-Akku (Teilenummer 12009502, 135101, 135229).

Hinweis: Sie müssen einen Akku vor der Verwendung aufladen.

Die Informationen in diesem Dokument ersetzen Informationen in früheren Versionen. Die neueste Dokumentation und Versionsinformationen finden Sie auf unserer Website (www.identificationsolutions.averydennison.com). Weitere Informationen zur Batterie finden Sie in der Gebrauchs- und Pflegeanleitung Ihrer Batterie.



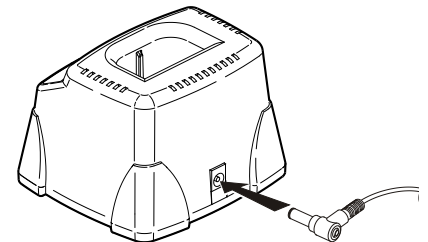
WARNHINWEISE:

- ◆ Verwenden Sie nur eine von Monarch zugelassene Batterie. Der Akku könnte beschädigt werden oder explodieren, wenn er in ein anderes Ladegerät eingesetzt wird.
- ◆ Laden Sie keine nicht wiederaufladbaren Batterien in diesem Ladegerät.
- ◆ Werfen Sie die Batterie nicht in den Hausmüll. Entsorgen Sie es entsprechend den örtlichen Vorschriften.
- ◆ darf nicht zerlegt, kurzgeschlossen, über 80 ° C erhitzt oder verbrannt werden. Es könnte explodieren.
- ◆ Beachten Sie die am Ende dieser Anleitung aufgeführten Betriebs- und Lagergrenzwerte. Andernfalls kann es passieren, dass der Akku dauerhaft seine Ladekapazität verliert.
- ◆ Das Gerät ist nur zur Verwendung mit gelisteten ITE bestimmt.

Einrichten der Ausrüstung

So richten Sie die Ausrüstung ein:

1. Stecken Sie ein Ende des Netzteils in eine Wandsteckdose.
2. Stecken Sie das andere Ende des Netzteils in die Rückseite des Ladegeräts. Die Power-LED leuchtet, wenn das Ladegerät eingerichtet und eingesteckt ist.



Die Batterie aufladen

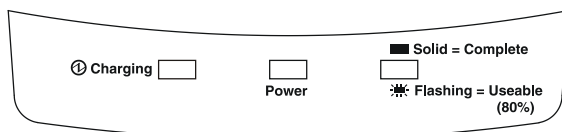
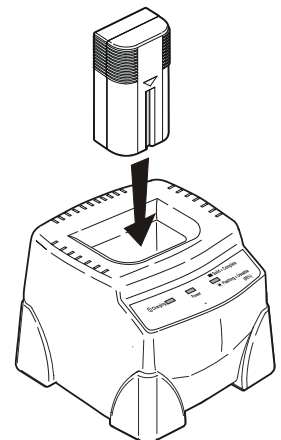
Um den Akku aufzuladen, legen Sie ihn wie gezeigt in das Ladegerät ein. Die Ladezeit kann bis zu drei Stunden betragen.

Es dauert ungefähr 2 Stunden, bis der 80 %-Stand erreicht ist (wo es nun nutzbar ist).

Um 100 % zu erreichen, dauert es ungefähr 1 Stunde länger.

Ablezen der Anzeige

- ◆ Power-LED – an (durchgängig). Ladegerät ist eingesteckt.
- ◆ Lade-LED – blinkt, wenn Sie den Akku einlegen; leuchtet (durchgängig) während des Ladevorgangs; aus, wenn der Ladevorgang abgeschlossen ist.
- ◆ Vollständig-LED – blinkt, wenn der Akku zu 80 % geladen ist; leuchtet (durchgängig), wenn der Akku zu 100 % geladen ist.



Fehlerbehebung

Wenn ein Fehler auftritt, blinken die LEDs „Laden“ und „Abgeschlossen“ gleichzeitig. Wiederholen Sie in diesem Fall den Ladevorgang. Sollte der Fehler weiterhin auftreten, wiederholen Sie den Vorgang mit einer neuen Batterie. Wenn nach dem zweiten erneuten Aufladen weiterhin ein Problem besteht, wenden Sie sich an den technischen Support.

Nehmen Sie zwischen den Ladevorgängen den Akku heraus, warten Sie, bis die LEDs aufhören zu blinken und setzen Sie den Akku dann erneut ein.

Spezifikationen

Betriebsgrenzen:

Temperatur 32 ° F bis 104 ° F (0 ° C bis 40 ° C)

Feuchtigkeit 5 % bis 90 % nicht kondensierend

Speicherlimits:

Temperatur -40 ° F bis 158 ° F (-40 ° C bis 70 ° C)

Feuchtigkeit 5 % bis 90 % nicht kondensierend

Ladegerät

Länge: 3 Zoll (76,2 mm)

Breite: 3,25 Zoll (82,55 mm)

Höhe: 3 Zoll (76,2 mm)

Gewicht: 1,0 Pfund. (0,45 kg)

Liefergewicht: 1,5 Pfund. (0,68 kg)

Eingang: 12 bis 16 VDC/14W

Stromversorgung

Eingang: Universelles Schaltnetzteil, 90 bis 264 VAC, 50/60 Hz.

Ausgabe: 12 VDC/15 W max.

Energieverbrauch: Leerlauf – 0,4 W
Aufladen – 16,6 W

1-800-543-6650 (In den USA)

1-800-387-474 0 (In Kanada)

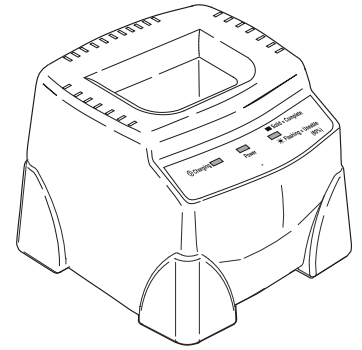
(44) 1628 859500 (Western Europe)

INSTRUCCIONES DE OPERACIÓN

El cargador de batería de estación única Monarch® 9462™ carga una batería de iones de litio Avery Dennison® de 7,4 V (n/p 12009502, 135101, 135229) a la vez.

Nota: Debes cargar una batería antes de usarla.

La información contenida en este documento reemplaza la información de versiones anteriores. Consulte nuestro sitio web (www.identificationsolutions.averydennison.com) para obtener la documentación más reciente y la información sobre versiones. Consulte las Instrucciones de uso y cuidado de su batería para obtener información adicional sobre la batería.



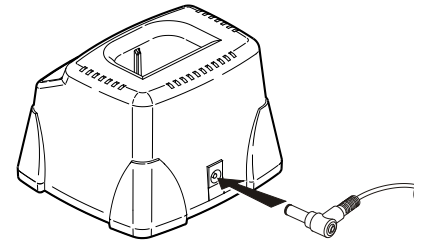
ADVERTENCIAS:

- ◆ Utilice únicamente una batería calificada por Monarch. La batería podría dañarse o explotar si se coloca en un cargador diferente.
- ◆ No cargue baterías no recargables en este cargador.
- ◆ No tire la batería a la basura. Deseche de acuerdo con las regulaciones locales.
- ◆ No desmonte, cortocircuite, caliente a más de 80 ° C ni incinere la batería. Puede explotar.
- ◆ Siga las especificaciones de límites de operación y almacenamiento que se enumeran al final de estas instrucciones. De lo contrario, la batería podría perder permanentemente su capacidad de carga.
- ◆ La unidad es para uso únicamente con ITE listado.

Configurar el equipo

Para configurar el equipo:

1. Conecte un extremo de la fuente de alimentación a un tomacorriente de pared.
2. Conecte el otro extremo de la fuente de alimentación a la parte posterior del cargador. El LED de encendido está encendido cuando el cargador está configurado y enchufado.



Cargando la batería

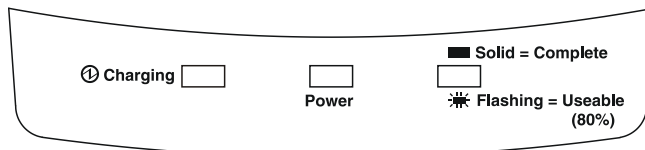
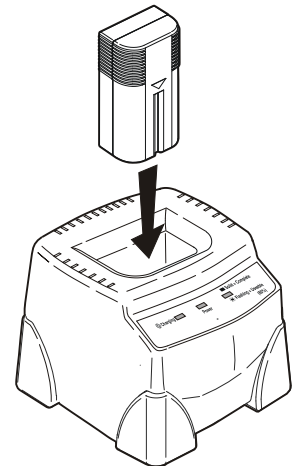
Para cargar la batería, insértela en el cargador como se muestra. El tiempo de carga puede tardar hasta tres horas.

Se necesitan aproximadamente 2 horas para alcanzar el nivel del 80% (donde ahora es utilizable).

Para llegar al 100% se necesita aproximadamente 1 hora más.

Leyendo la pantalla

- ◆ LED de encendido: encendido (fijo). El cargador está enchufado.
- ◆ LED de carga: parpadea cuando inserta la batería; encendido (fijo) durante la carga; se apaga cuando se completa la carga.
- ◆ LED completo: parpadea cuando la batería está cargada al 80%; encendido (fijo) cuando la batería está cargada al 100%.



Solución de problemas

Cuando ocurre un error, los LED de Carga y Completo parpadean juntos. En este caso, repita el proceso de carga. Si el error persiste, repita el proceso con una batería nueva. Si el problema persiste después de la segunda carga repetida, llame al soporte técnico.

Entre cargas, retire la batería, espere a que los LED dejen de parpadear y luego vuelva a insertar la batería.

Especificaciones

Límites operativos:

Temperatura 32 ° F a 104 ° F (0 ° C a 40 ° C)

Humedad 5% a 90% sin condensación

Límites de almacenamiento:

Temperatura -40 ° F a 158 ° F (-40 ° C a 70 ° C)

Humedad 5% a 90% sin condensación

Cargador

Longitud: 3" (76,2 mm)

Ancho: 3,25" (82,55 mm)

Altura: 3" (76,2 mm)

Peso: 1,0 libras. (0,45 kilogramos)

Peso de envío: 1,5 libras. (0,68 kilogramos)

Aporte: 12 a 16 VCC/14W

Fuente de alimentación

Aporte: Fuente de alimentación conmutada universal, de 90 a 264 VAC, 50/60 Hz.

Producción: 12 VCC/15 W máx.

El consumo de Inactivo: 0,4 W

energía: Carga: 16,6 W

1-800-543-6650 (en EE. UU.)

1-800-387-474 0 (en Canadá)

(44) 1628 859500 Western Europe

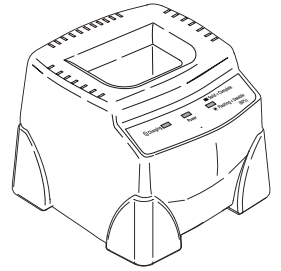
操作说明

每次可为一个 Avery Dennison® 7.4V 锂离子电池 部件号12009502、135101、135229) 充电。

注意： 使用前必须先给电池充电。

本文档中的信息取代了先前版本中的信息。 请访问我们的网站 (www.identificationsolutions.averydennison.com)，

了解最新文档和发布信息。有关更多电池信息，请参阅电池的使用和保养说明。



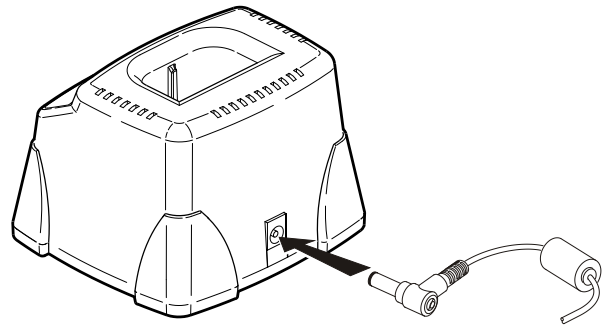
警告：

- ◆ 仅使用 Monarch 合格的电池。 如果放在不同的充电器上，电池可能会损坏或爆炸。
- ◆ 请勿使用此充电器为不可充电电池充电。
- ◆ 请勿将电池扔进垃圾桶。 根据当地法规进行处理。
- ◆ 请勿拆卸、短路、加热至 80 ° C 以上或焚烧电池。 它可能会爆炸。
- ◆ 请遵循这些说明末尾列出的操作和存储限制规范。 否则，电池可能会永久失去其充电容量。
- ◆ 本装置仅适用于列出的 ITE。

设置设备

设置设备：

1. 将电源的一端插入墙上电源插座。
2. 将电源的另一端插入充电器的背面。 当充电器设置好并插入时，电源 LED 亮起。



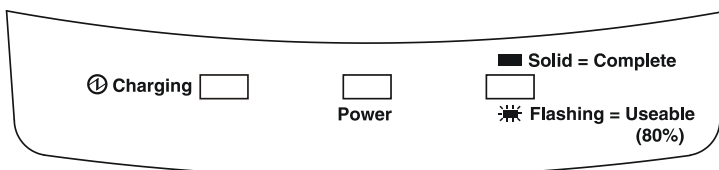
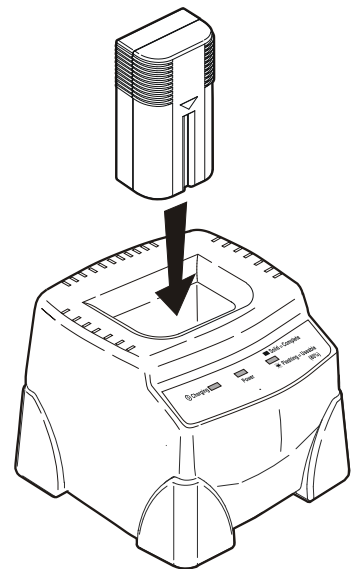
给电池充电

要给电池充电，请按照图示将电池插入充电器。 充电时间最长可达三个小时。

大约需要 2 小时才能达到 80% 的水平（现在可以使用）。 要达到 100%，大约还需要 1 个小时。

读取显示内容

- ◆ 电源 LED - 亮起（稳定）。 充电器已插入。
- ◆ 充电 LED - 插入电池时闪烁；充电过程中亮起（常亮）；充电完成时熄灭。
- ◆ 完成 LED - 电池充电 80% 时闪烁；电池充电 100% 时亮起（常亮）。



故障排除

发生错误时，充电 LED 和完成 LED 会一起闪烁。在这种情况下，请重复充电过程。如果仍然出现错误，请使用新电池重复该过程。如果第二次重复充电后仍然有问题，请致电技术支持。

在两次充电之间，取出电池，等待 LED 停止闪烁，然后重新插入电池。

规格

操作限制：

温度 32 ° F 至 104 ° F (0 ° C 至 40 ° C)

湿度 5% 至 90% 无凝结

存储限制：

温度 -40 ° F 至 158 ° F (-40 ° C 至 70 ° C)

湿度 5% 至 90% 无凝结

充电器

长度： 3 英寸 (76.2 毫米)

宽度： 3.25 英寸 (82.55 毫米)

高度： 3 英寸 (76.2 毫米)

重量： 1.0 磅 (0.45 公斤)

装运重量： 1.5 磅 (0.68 公斤)

输入： 12 至 16 VDC/14W

电源

输入： 通用开关电源，90 至 264 VAC，50/60 Hz。

输出： 最大 12 VDC/15W

能量消耗： 空闲 - 0.4W

充电 - 16.6W

Asia

No. 7 Chun Ying Street

Tseung Kwan O Industrial Estate

New Territories, Hong Kong

Tel +852 2372 3169

Fax +852 2995 0014

Asia Pacific/New South Wales

61 Vore Street

Silverwater NSW 2128

Tel +(02) 9647 1833

Fax +(02) 9647 1914

Toll free (Outside Sydney only)