



取扱説明書



Avery Dennison® Monarch® Tabletop Printer 2

製品、プログラムにはそれぞれ書面での保証があり、これがお客様に信頼していただける唯一の保証です。当社は、製品、プログラム、またこれらの入手性に関して、予告なしに何時でも変更する権利を有します。当社は、本書に正確かつ完全な情報を記すあらゆる努力をしておりますが、記述漏れおよび不正確な記述に対して責任を一切負いません。更新情報はこのマニュアルの新たな版に盛り込みます。

©2017 Avery Dennison Corp. 無断の複写・転載を禁じます。この出版物のいかなる部分も、Avery Dennison 社の書面による事前の許可なくしては、複製、情報提供システムへの保存、どのような形態、方法にかかわらずいかなる言語への翻訳を禁止します。

商標

Monarch® とMPCLはAvery Dennison Retail Information Services LLCの商標です。
Avery Dennison®はAvery Dennison Corp.の商標です。



目次

| | |
|--|------------|
| はじめに..... | 1-1 |
| 対象ユーザー..... | 1-1 |
| プリンターの概要..... | 1-1 |
| 電源ケーブルの接続..... | 1-3 |
| 通信の確立..... | 1-3 |
| コントロールパネルの使用..... | 1-4 |
| ファンクションの選択..... | 1-4 |
| ファンクションの終了..... | 1-4 |
| スリープディレイ..... | 1-5 |
| プリンターの言語の選択..... | 1-5 |
| テストラベルの印刷..... | 1-5 |
| 用紙の装填..... | 2-1 |
| ストリングタグの使用..... | 2-1 |
| ラベルやタグの装着..... | 2-2 |
| ストリングタグの場合..... | 2-4 |
| 連続ラベルの場合..... | 2-4 |
| ピールモードのラベルの装填(オプション)..... | 2-7 |
| ピールモードのラベルの装填(ライナー巻き取り有りの場合)(オプション)..... | 2-13 |
| 満杯になったライナー巻き取りリールの取り外し..... | 2-15 |
| リボンの装着..... | 3-1 |
| リボンについて..... | 3-1 |
| 印刷..... | 4-1 |
| 印刷..... | 4-1 |
| 印刷中の一時停止..... | 4-2 |
| 印刷のキャンセル..... | 4-2 |
| バッチの繰り返し..... | 4-2 |
| ケアと保守..... | 5-1 |
| ラベル詰まりを取る..... | 5-1 |
| クリーニング..... | 5-1 |
| プリントヘッドの交換..... | 5-4 |
| トラブルシューティング..... | 6-1 |
| 印刷品質の調整..... | 6-1 |
| 印刷のコントラストの設定..... | 6-1 |
| プリントヘッド圧力ダイヤルの調節..... | 6-2 |
| トラブルシューティング..... | 6-4 |
| エラーメッセージ..... | 6-5 |

| | |
|--------------|-----|
| 仕様 | A-1 |
| プリンター | A-1 |
| 用紙(媒体) | A-1 |
| リボン | A-2 |

はじめに

Avery Dennison® Monarch®のTabletop Printer 2は、熱転写(リボン)およびダイレクトサーマルラベルまたはタグに印刷します。本プリンターでは、ラベルの連続印刷(ストリップ単位)またはオンデマンド印刷(一度にラベル1枚)を行います。アパーチャー、ダイカット、ブラックマーク、または連続用紙(インデックスなし)に対して印刷することができます。

この章では、以下の項目について説明します。

- ◆ 電源コードおよび通信ケーブルの接続方法
- ◆ プリンターのコントロールパネルの使用方法

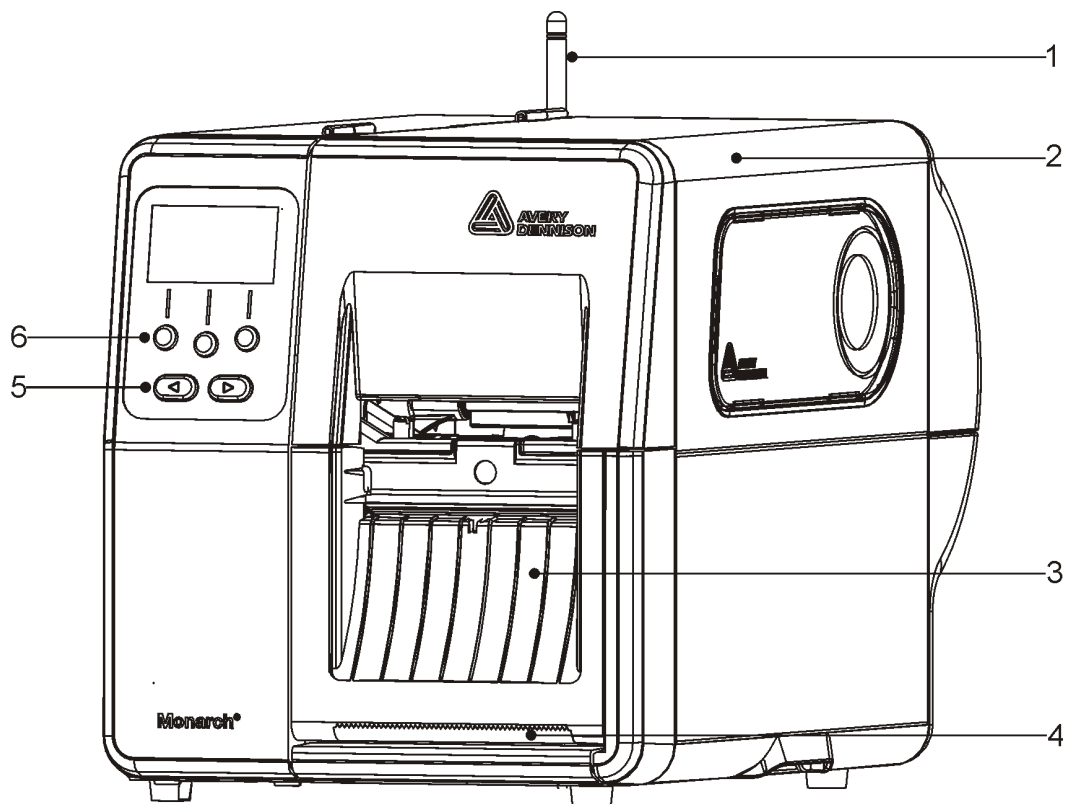
電源コードとリボン巻き取りコア(巻き取りリールに装着済みの場合もあります)は、同梱されています。箱および梱包材は、プリンターの修理が必要な場合に備え、保管しておいてください。

注： お使いのプリンターに添付されている安全に関する文書をお読みください。規制に関しては、当社のWebサイトをご覧ください。

対象ユーザー

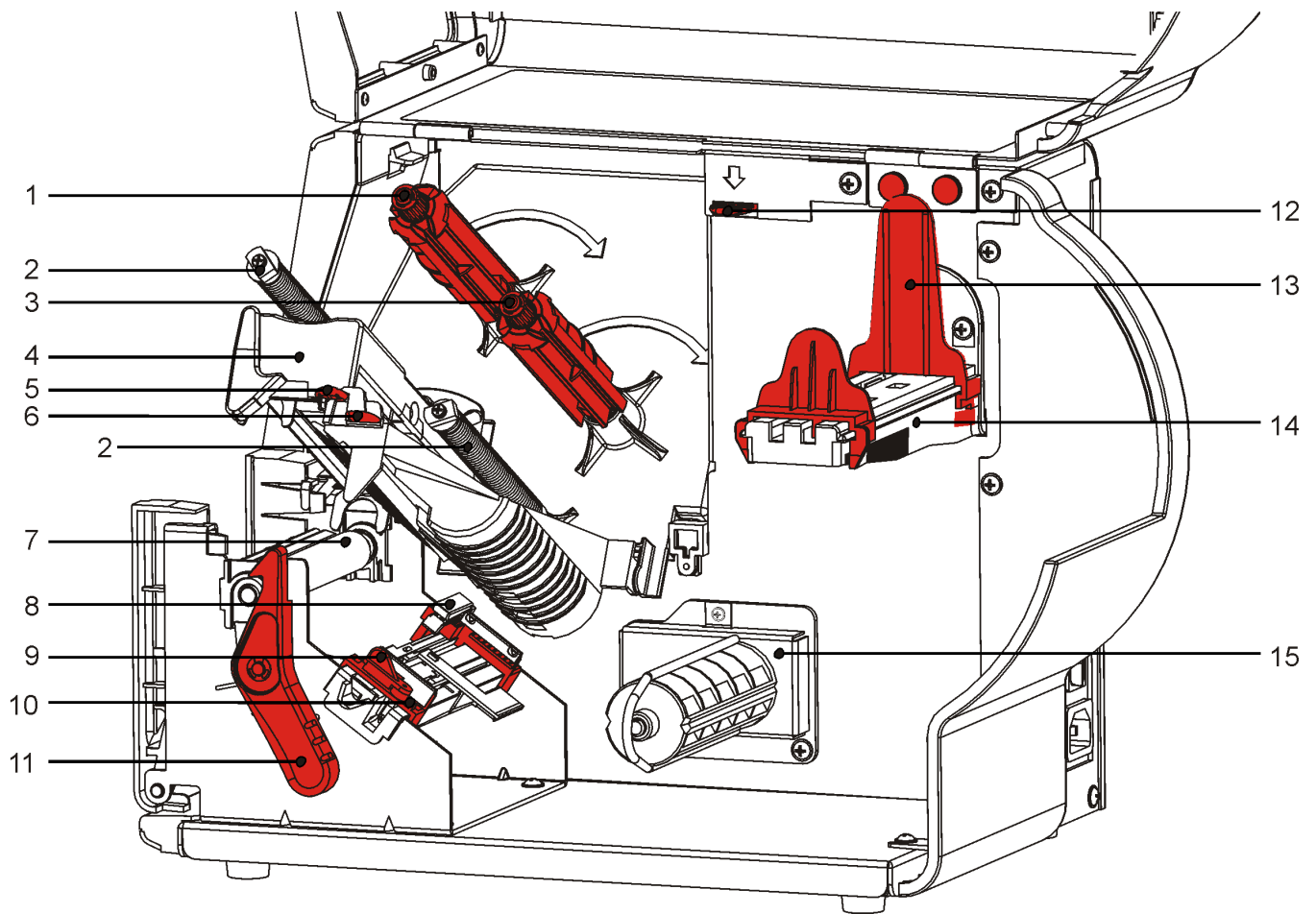
この取扱説明書は、ラベルの印刷および貼り付けを行う方を対象としています。プリンターの高度なセットアップ(プリンターの構成、RFIDの設定変更)については、システム管理者ガイドを参照してください。

プリンターの概要



| | | | |
|---|-------------------|---|------------|
| 1 | アンテナ(取り付けられている場合) | 4 | ライナー切断エッジ |
| 2 | カバー | 5 | ナビゲーションボタン |
| 3 | 出口カバー | 6 | ファンクションボタン |

ユーザー接触部分は赤色で示しています。



| | | | |
|---|------------|----|--------------------|
| 1 | リボン巻き取りリール | 9 | 用紙レバー |
| 2 | リボンガイド | 10 | 用紙ガイド |
| 3 | リボンリール | 11 | プリントヘッドラッチ |
| 4 | 印刷ヘッド | 12 | プリントヘッド解除 |
| 5 | プリントヘッドタブ | 13 | ロールガイド |
| 6 | 偏向タブ | 14 | 用紙ホルダー |
| 7 | プラテンローラー | 15 | ライナー巻き取りリール(オプション) |
| 8 | ダイカットセンサー | 16 | |

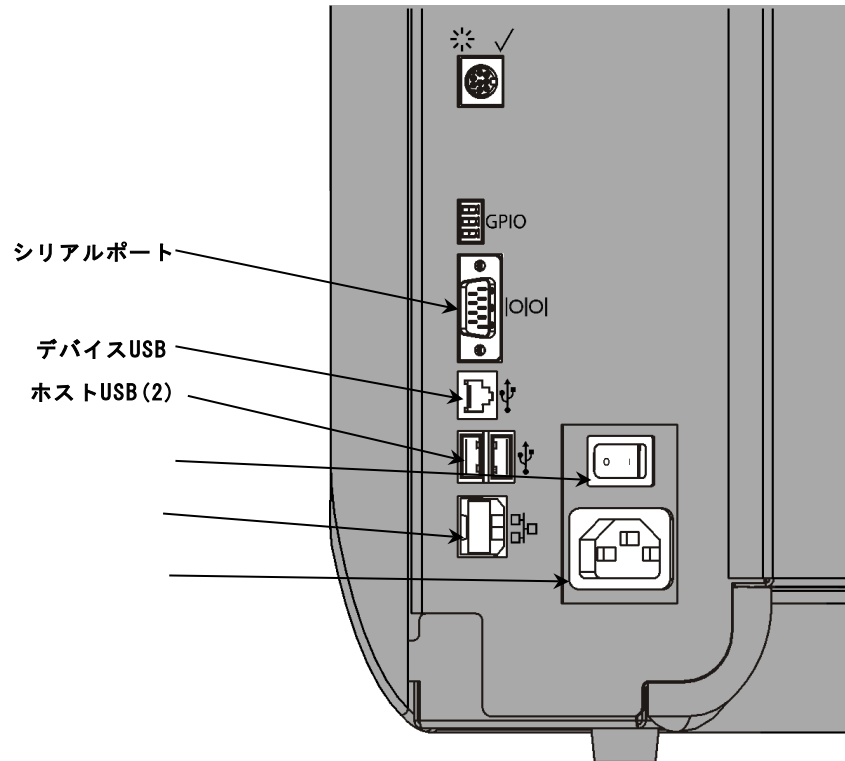
電源ケーブルの接続

電源部では115Vと230Vの切り替えが自動的に実行されます。オペレーターによる設定は不要です。

1. 電源ケーブルをプリンター背面の接続部に接続します。電源ケーブルの他端を、接地された電源コンセントに接続します。

注： プリンター設置先国の電圧に適した認定済み電源ケーブルのみをご使用ください。出力スパイク/停電が発生する施設では、プリンター設置先国の電圧に適した認定済みサージ保護装置のご使用をお奨めします。

2. プリンターをオンにします。プリンターをオンにするには(I)を、オフにするには(0)を押しま



す。

通信の確立

印刷する前に、用紙が装填されていること、プリンターがホスト(PCまたはネットワーク)に接続されていること、およびプリンターがデータを受信できる状態にあることを確認します。

本プリンターは、シリアルポート、デバイスUSBポート、イーサネットポート、または無線(オプション)を使用して、通信を確立することができます。プリンターがホストから印刷ジョブを受け取れるように、以下の操作を実行する必要があります。

- ◆ プリンター～ホスト間を、通信ケーブルで接続するか、無線で接続する。
- ◆ プリンターの通信の設定値を、ホストの設定値に合わせて設定する(システム管理者のみ)。

使用する通信方法については、システム管理者にお尋ねください。

電源スイッチ

イーサネット

電源ケーブルの接続

シリアル接続の場合：

結線ネジでシリアルケーブルを固定します。プリンターの通信の設定値がホストの設定値に合っていることを確認します。プリンターのデフォルト値は、9600Baud、8bitデータフレーム、ストップビット1、パリティ無し、DTRフロー制御です。

USB通信の場合：

本プリンターには、USB 2.0ポートが3つあります。ドライバーは、当社のWebサイトからダウンロードしていただけます。

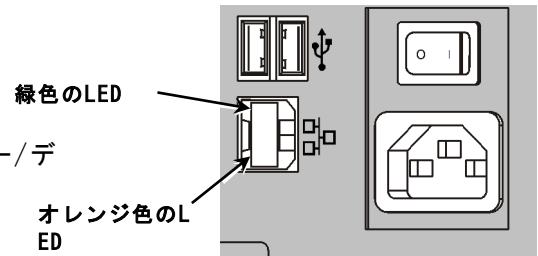
デバイスポート PCに接続し、データを転送します。

ホストポート キーボード、スキャナー、サムドライブなどの外部デバイスを接続します。
(2)

イーサネット通信の場合：

イーサネット通信の場合は、LEDを使用して、以下のようにステータスを監視することができます。

| | | |
|--------|------------|----------------------------|
| 上部LED： | 緑色 (点滅) | ネットワークアクティビティー/ データの受信中 |
| 下部LED： | オレンジ色 | 接続中 |

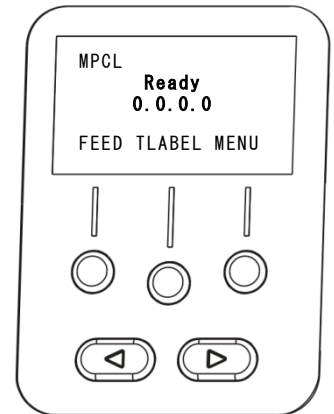


コントロールパネルの使用

コントロールパネルには、LCDディスプレイが1つとボタンが5つあります。上の3つのボタンはファンクションボタンであり、ボタンの上に表示されるタスクによって異なります。下の2つのボタンは、ナビゲーションボタンであり、メニューのスクロールに使用します。

LCD

- ◆ 即座の処置(紙詰まりやエラー)が必要な場合は、背景が赤色になります。詳細については、第6章「[診断とトラブルシューティング](#)」を参照してください。
- ◆ プリンターがアクティブな場合(印刷中またはデータ受信時)は、背景が緑色になります。
- ◆ メニュープロンプト、プリンター設定(2) ボタンファンクションなどの表示時は、背景が白色に電減します。



ファンクションの選択

システム管理者は、メニュー電源ケーブルの接続、プリンターを構成することができます。

- ◆ メニューを押します。
- ◆ □または□を押すと、メニューオプションが表示されます。
- ◆ 必要なメニューオプションが表示されたら、**センタク**を押します。

ファンクションの終了

オプションは2つの方法で終了できます。**モドル**を一度押すと、直前のメニューに戻り、変更が保存されます。**キャンセル**を押すと、終了して直前のメニューに戻りますが、変更は保存されません。

スリープディレイ

プリンターは、所定の期間アイドル状態にあると、電力を節約するため、スリープモードに入ります。スリープディレイの設定値は、システム管理者が調整することができます。デフォルト値は60分です。プリンターは、印刷ジョブを受信するか、ボタンが押されるか、プリントヘッドの開閉があるとスリープモードから復帰します。

プリンターの言語の選択

プリンターのメニュー言語を変更するには：

1. メニューを押します。
2. セットアップが表示されるまで、またはを押します。センタクを押します。
3. ゲンゴが表示されるまで、またはを押します。ヘンコウを押します。
4. 必要な言語が表示されるまでまたはを押した後、セッテイを押します。
5. 「ジュンビカンリョウ」が表示されるまでモドルを押した後、センタクを押します。

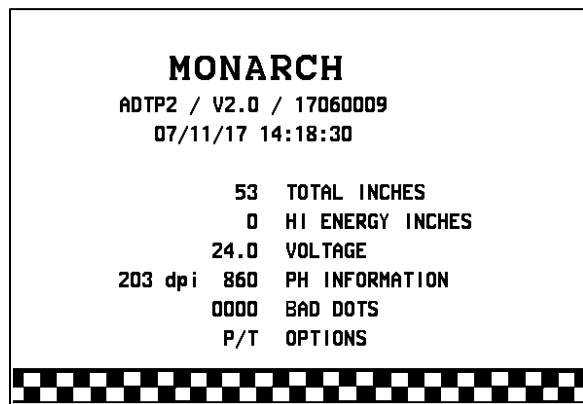
テストラベルの印刷

テクニカルサポートを呼ぶ前に、テストラベルを印刷します。

1. メインメニューからTラベルを選択します。
2. またはを押して、以下のテストラベルオプションをスクロールします。

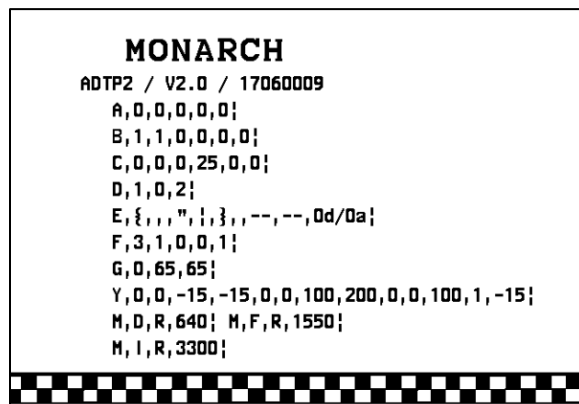
プリンタージョウホウ

インチ数やプリントヘッドの解像度といった、一般的な情報が表示されます。



MPCLラベル

プリンターのMPCLパッケージ構成が表示されます。



3. 必要なテストラベルが表示されたら、インサツを押します。モドルを押すと、テストラベルが印刷されることなく、直前のメニューに戻ります。

用紙の装填

この章では、以下の装填方法について説明します。

- ◆ ラベル、タグ、またはストリングタグのロール
- ◆ 連続用紙
- ◆ ピールモード用紙(内部ライナー巻き取りの有無あり)

使用する用紙のタイプについては、システム管理者にお尋ねください。

ダイレクト・サーマル 印刷にリボンが使用されない熱活性化の用紙

熱転写 印刷にリボンが必要な標準用紙

注： システム管理者は正しい用紙タイプが使用できるようにプリンターを設定してください。

ダイレクト・サーマル用紙の使用時は、リボンを装填しないでください。

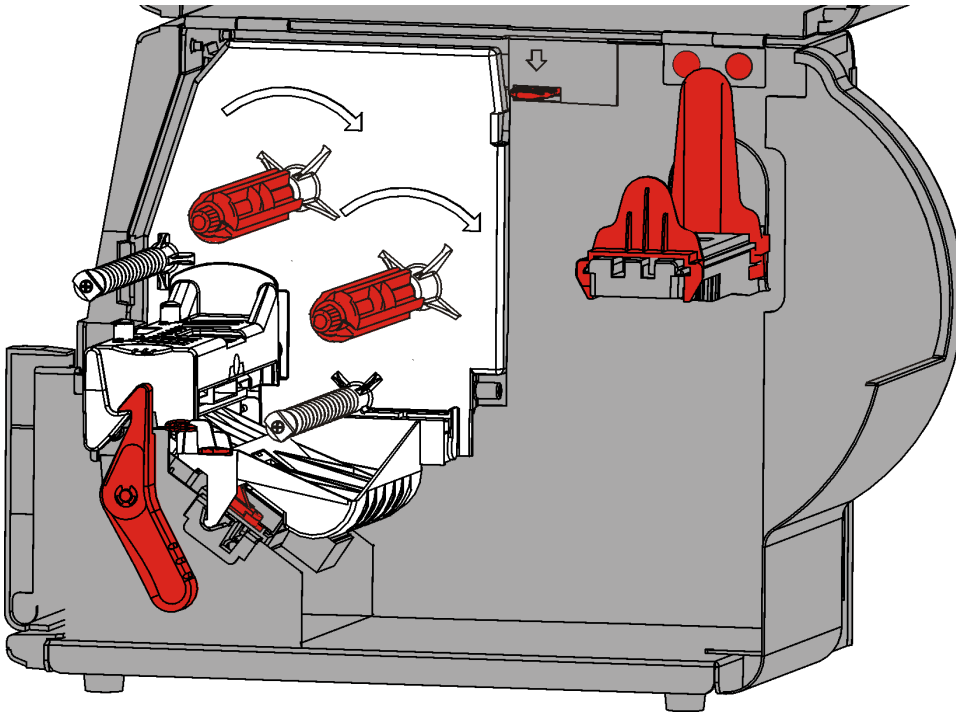
ストリングタグの使用

ストリングタグの場合は、以下のガイドラインに従ってください。

- ◆ 最大印刷スピード： 6.0インチ (15cm)/秒。
- ◆ ダイレクト・サーマル印刷およびカッター： サポートされていない。
- ◆ 非印刷ゾーン： タグのストリング側に0.250インチ (6.4mm) 存在。

ラベルやタグの装着

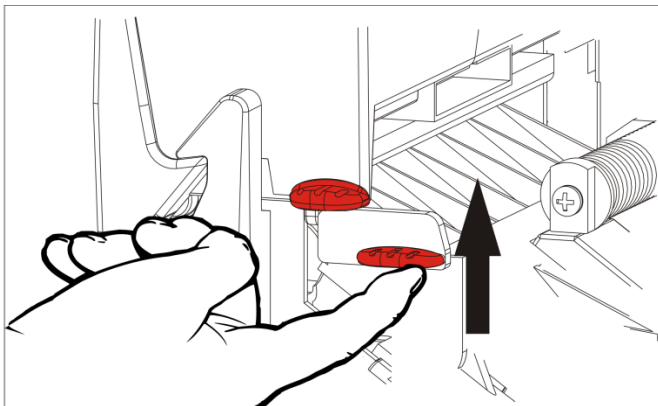
1. カバーを開けます。



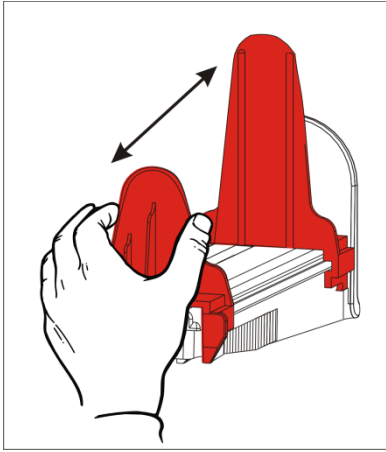
2. プリントヘッドラッチを回して、プリントヘッドのロックを解除します。



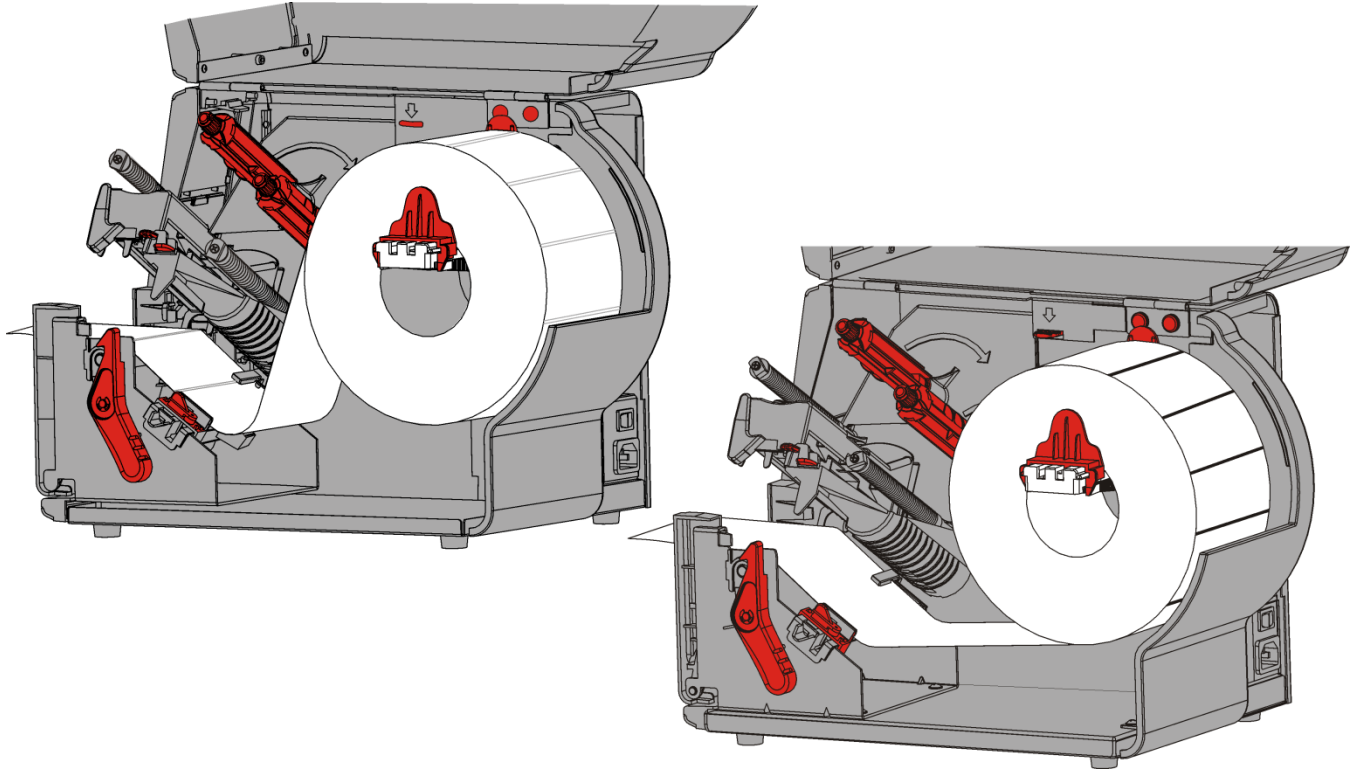
3. プリントヘッド部を、所定の位置にロックされるまで持ち上げます。



4. 用紙ガイドを、用紙ロールに合うように調整します。用紙ロールは自由に動ける必要があります。

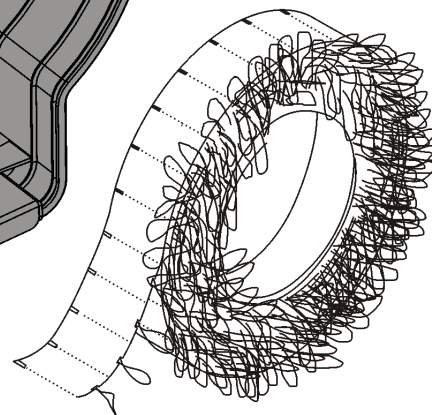
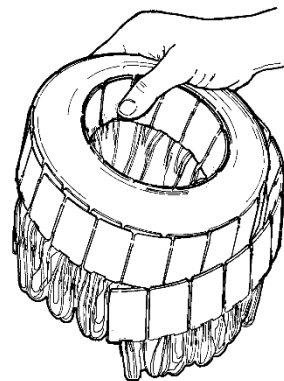
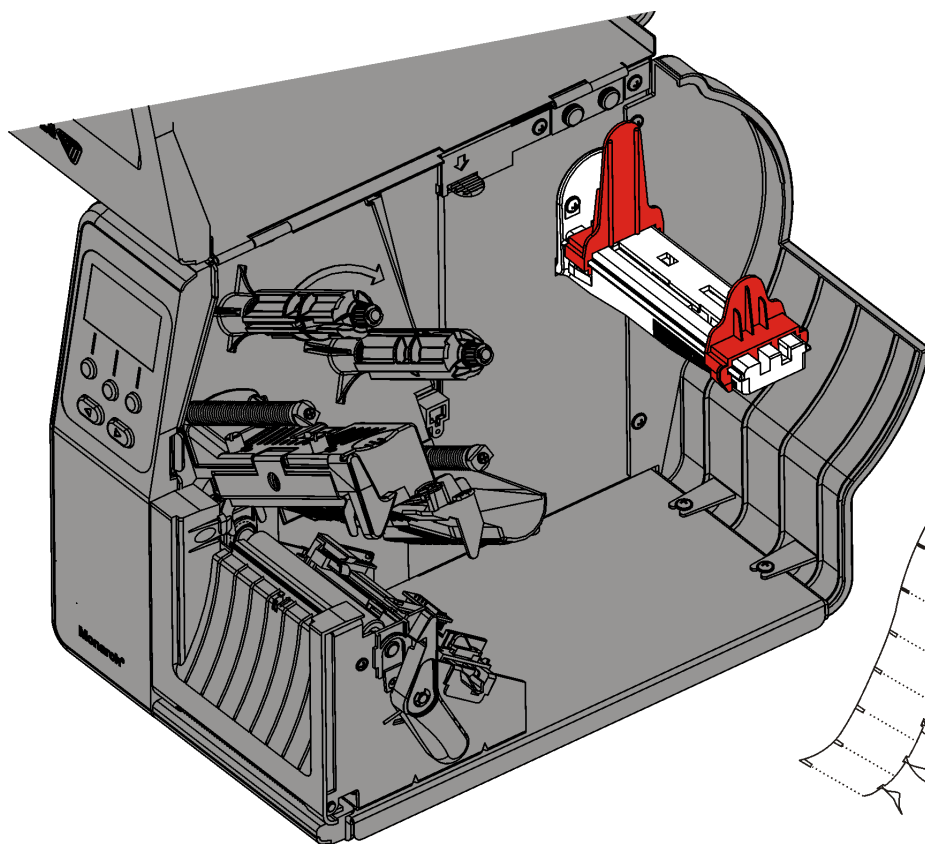


5. ロール用紙を用紙ホルダーに取り付けます。ラベル用紙は、上部または下部から広げることができます。タグ用紙は、下部からのみ広がります(タグロールはフェース面を内側にして巻かれています)。



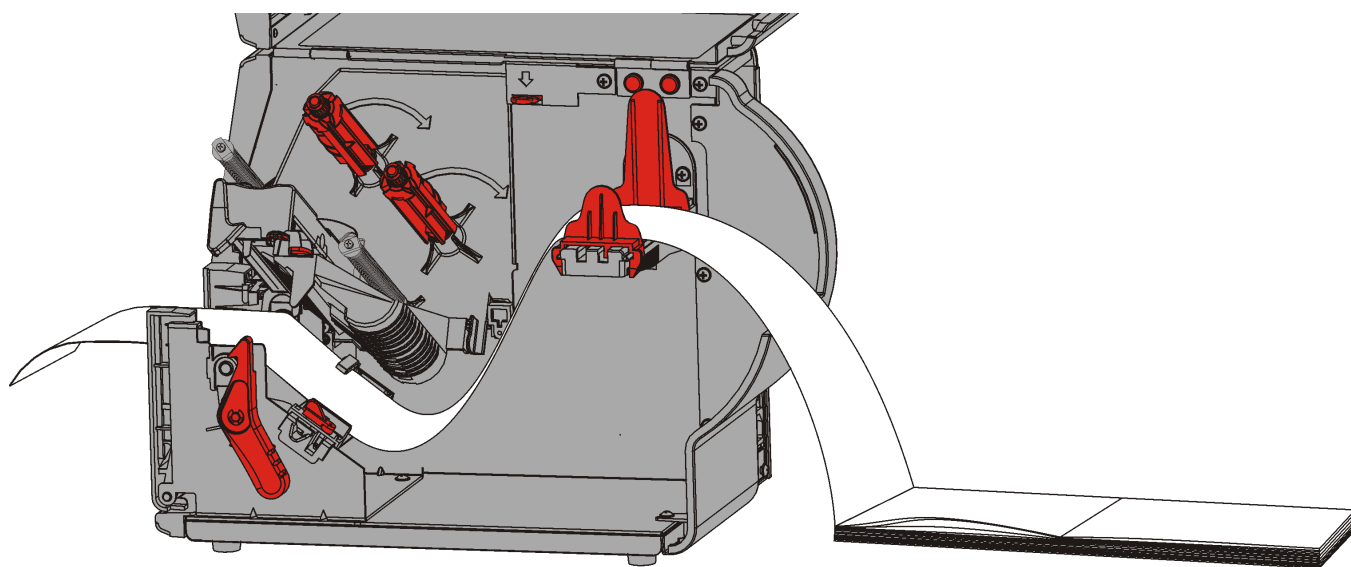
ストリングタグの場合

ストリングタグのロールを下方に振り、ロールをほどきます。
ストリング面がほどけていることを確認します。

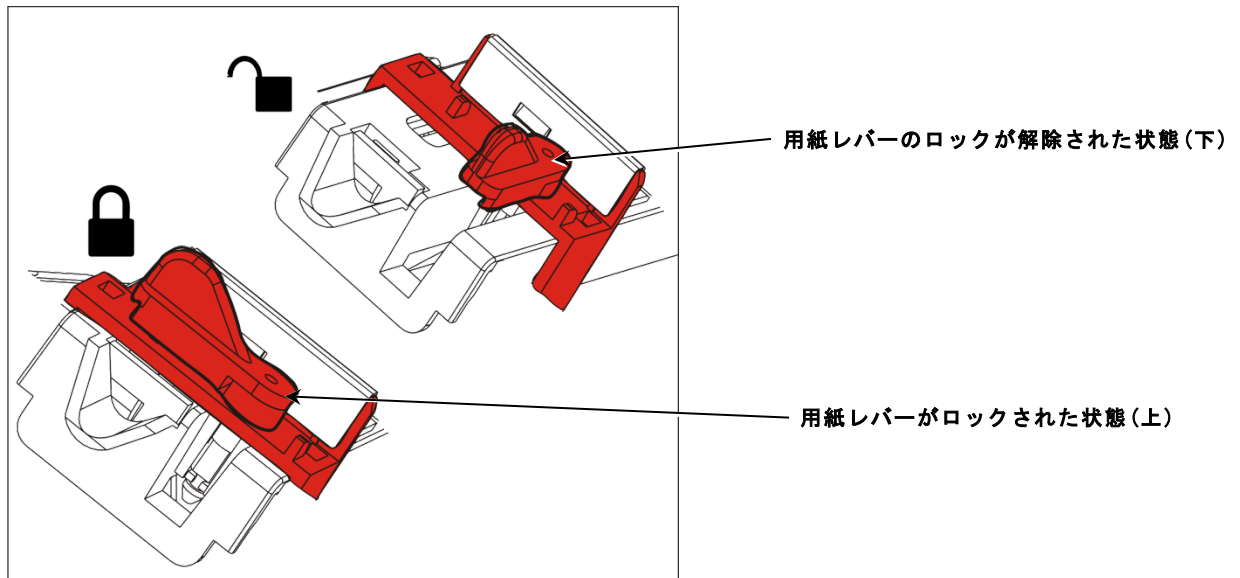


連続ラベルの場合

連続用紙スタックを、ラベル面を上にしてプリンターの背後に置きます。ラベルストリップを用紙ホルダーの上に置きます。

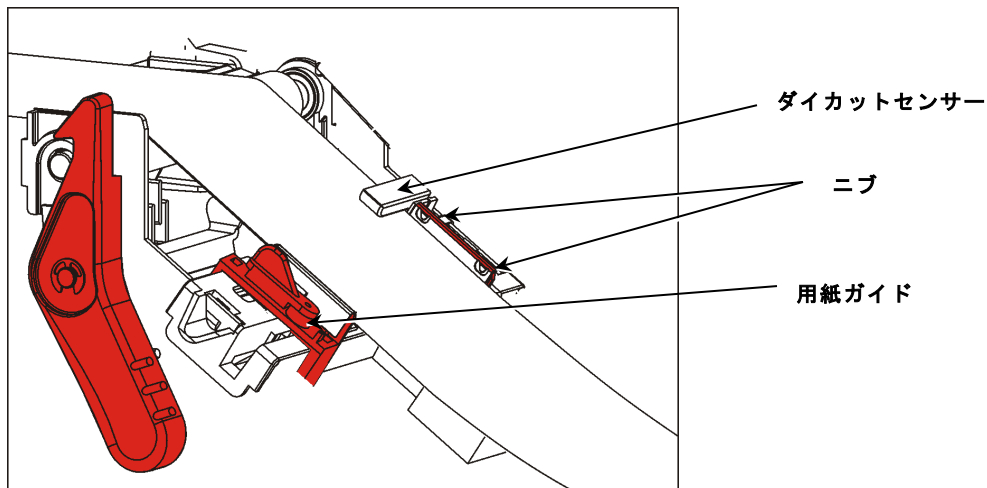


6. 用紙レバーを回して用紙ガイドのロックを解除します。

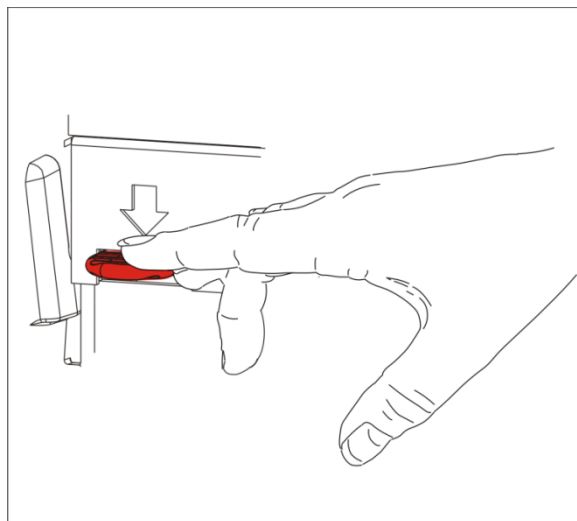


7. 用紙をサプライパスを通して送り、プリンターの前に数インチはみ出るようにします。用紙をニブおよびダイカットセンサーの下に通します。

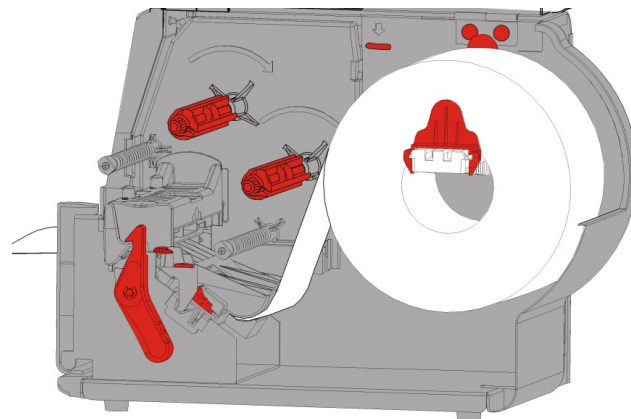
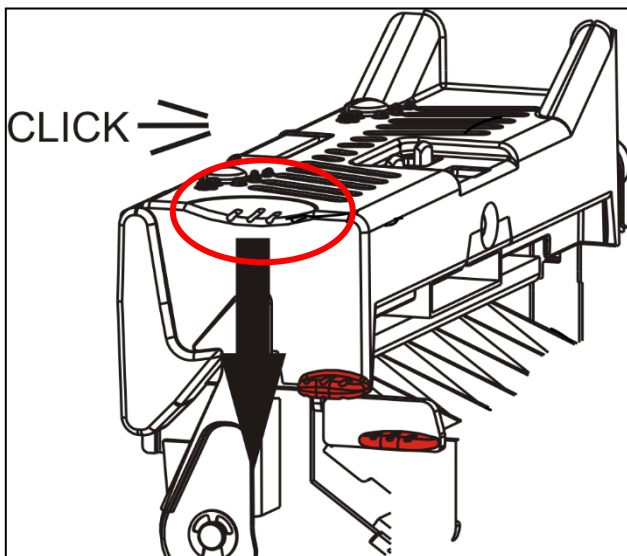
8. 用紙ガイドを用紙に触れる程度に調節します。用紙レバーを上に戻して、所定の位置にロックします。



9. プリントヘッドリリースを押します。



10. プリントヘッド部を、カチッと音がして所定の位置にはまるまで閉じます。



11. カバーを閉じます。

12. オクリを押して、用紙をプリントヘッドの下に配置します。

用紙の幅に合わせてプリントヘッド圧力ダイヤルの調節が必要な場合もあります。詳細については、「[プリントヘッド圧力ダイヤルの調整](#)」を参照してください。

注： プリンターを長期間使用しない場合は、プリントヘッドをラッチしないままにしておきます。これにより、紙詰まりの原因となる可能性があるプラテンローラーの破損を回避できます。

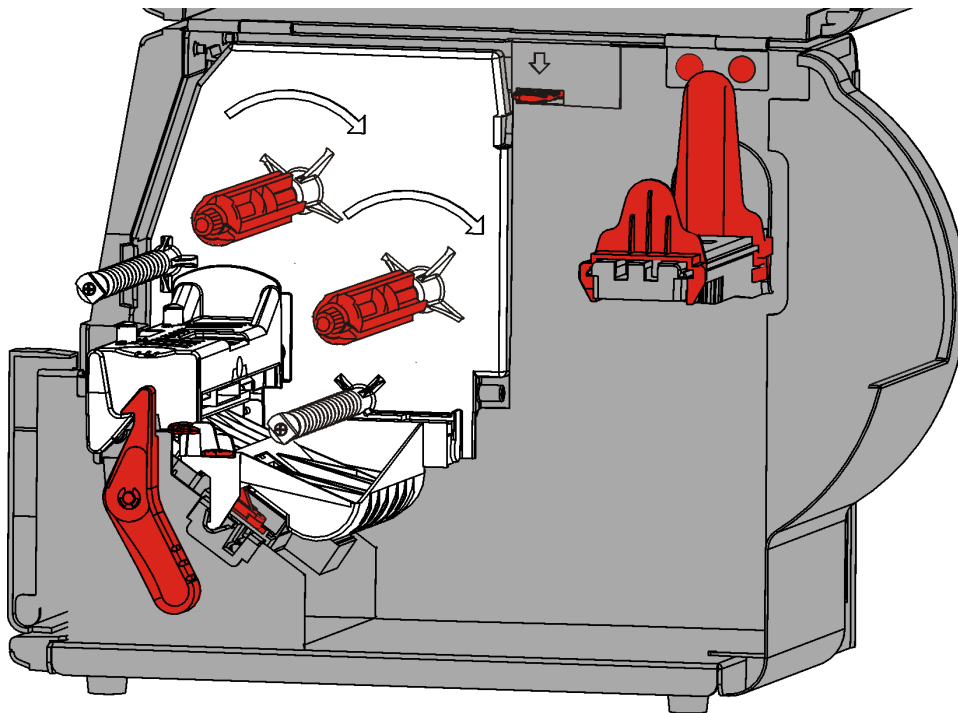
ピールモードのラベルの装填(オプション)

ピールモードでは、プリンターにより、ライナーとラベルが分離されます。これは、オンデマンドモードの印刷と呼ばれています。次のラベルは、完了したラベルがプリンターから除去されるか、ユーザーがオクリを押すまで、印刷されません。全ラベルの印刷が完了するまで、ディスプレイには「X/Yノインサツチュウ」と表示されます。

- ◆ 最小送り長は1.5インチ(38mm)です。
- ◆ 非穿孔用紙が使用されます。

注： システム管理者はオンデマンドモードで正しい用紙タイプが使用できるようにプリンターを設定してください。

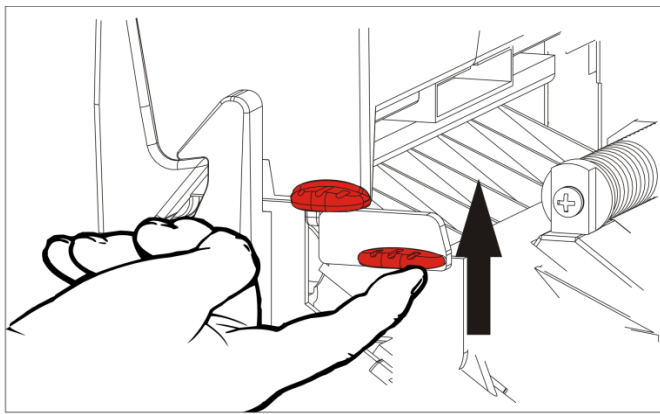
1. カバーを開けます。



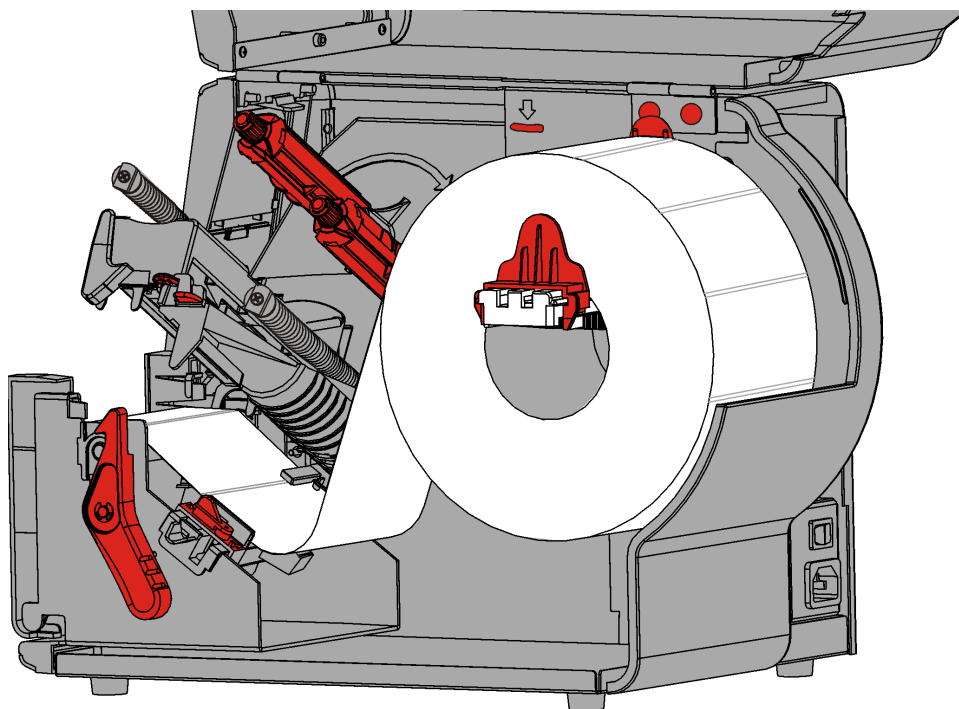
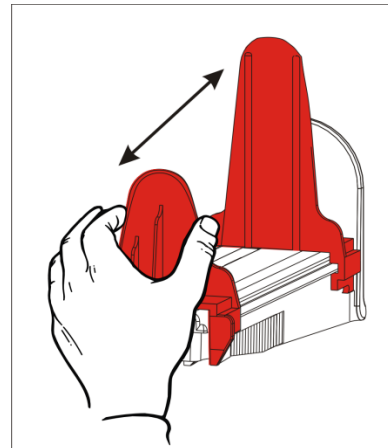
2. プリントヘッドラッチを回して、プリントヘッドのロックを解除します。



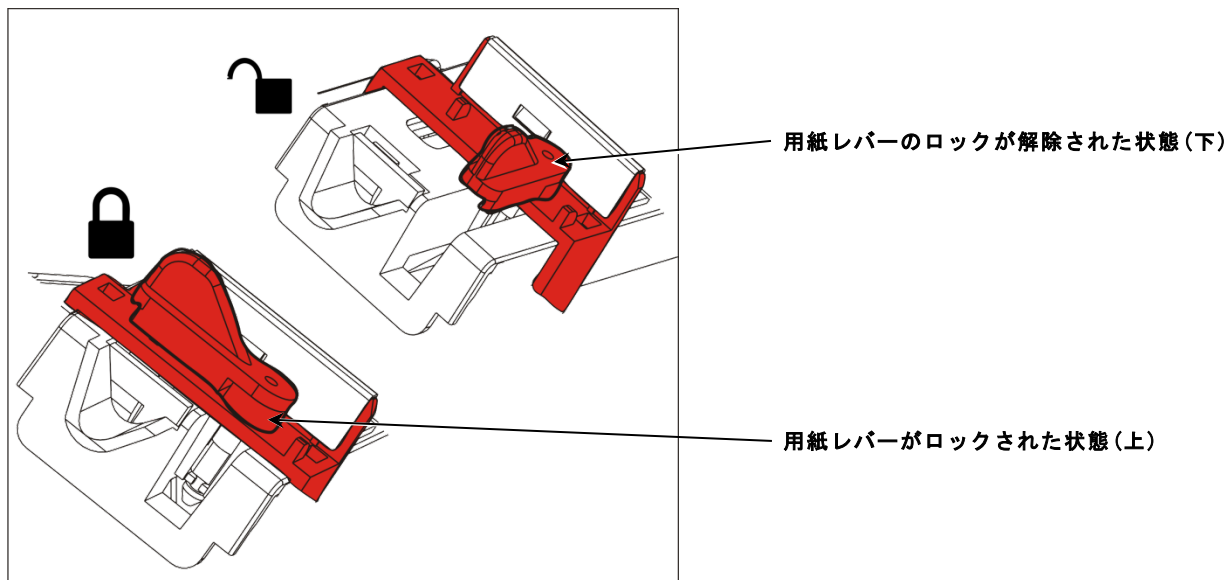
3. プリントヘッド部を、所定の位置にロックされるまで持ち上げます。



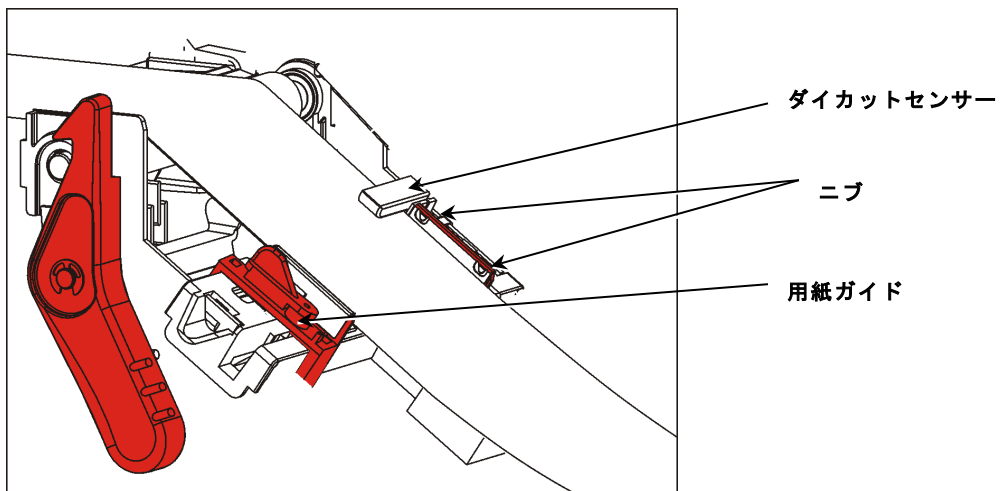
4. 用紙ガイドを、用紙ロールに合うように調整します。
用紙ロールは自由に動ける必要があります。
5. ロール用紙を用紙ホルダーに取り付けます。ラベル用紙は、上部または下部から広げることができます。
6. 用紙をサプライパスに送ります。



7. 用紙レバーを回して用紙ガイドのロックを解除します。

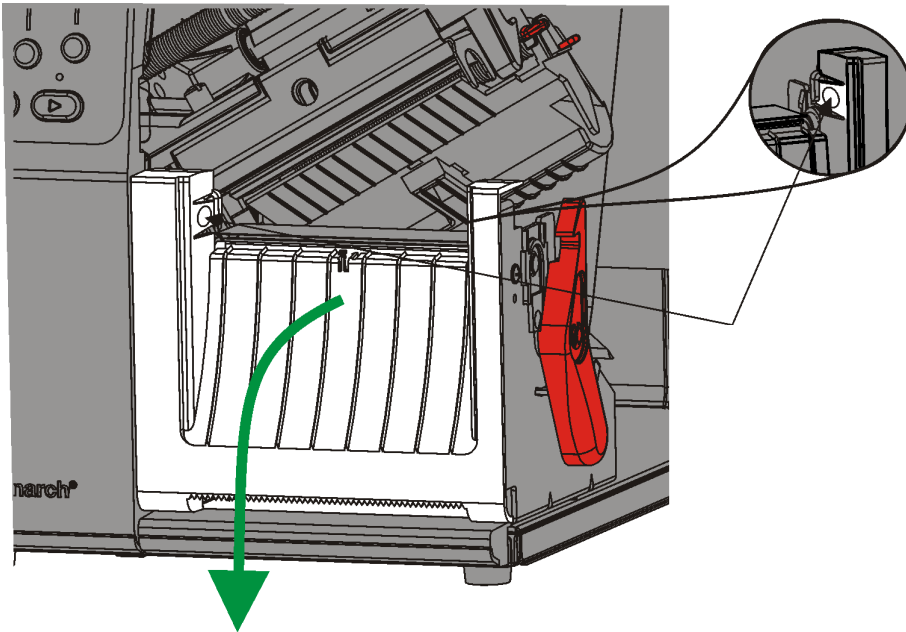


8. 用紙をサプライパスを通して送り、プリンターの前に数インチはみ出るようにします。用紙をニブおよびダイカットセンサーの下に通します。



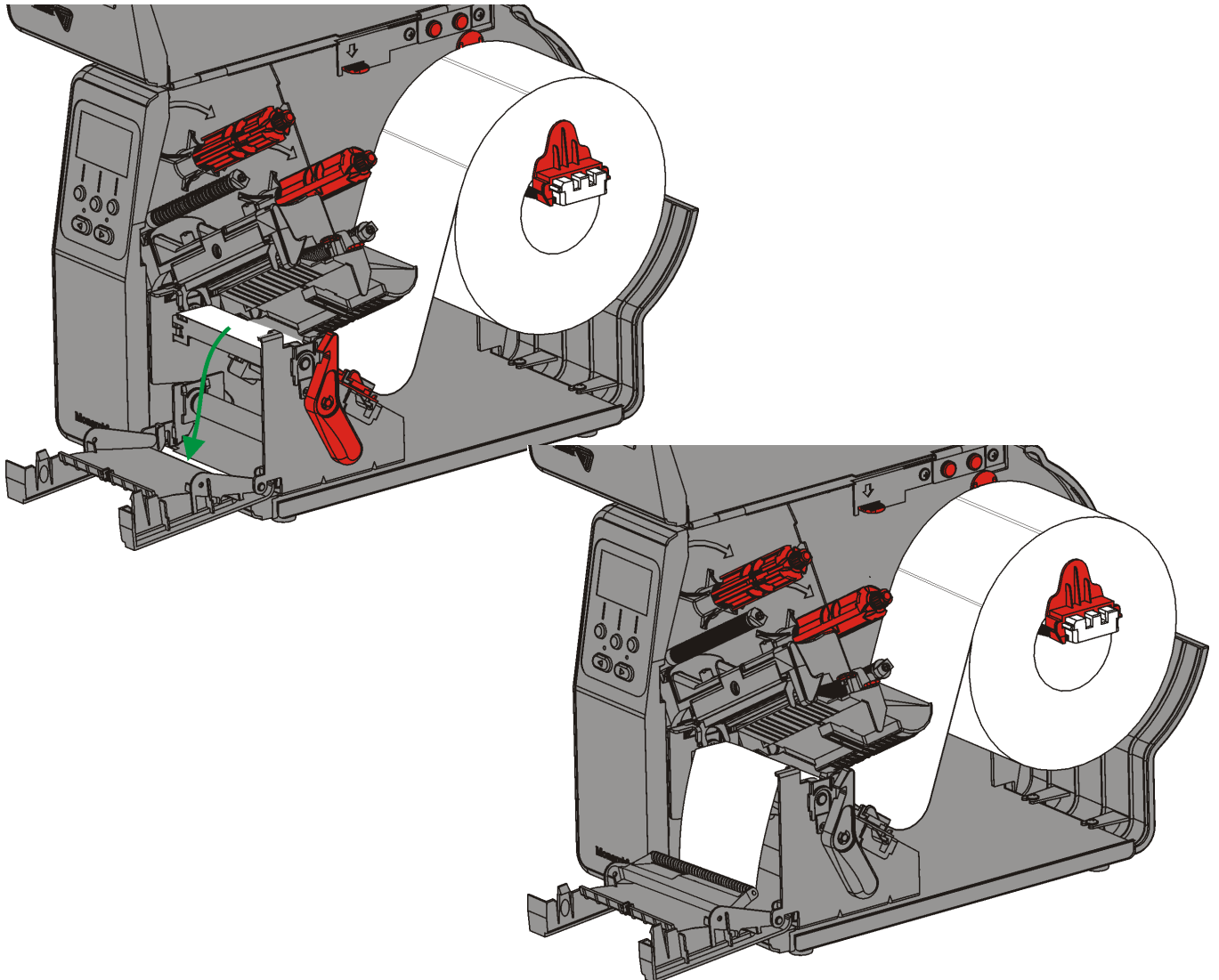
9. 用紙ガイドを用紙に触れる程度に調節します。用紙レバーを上に戻して、所定の位置にロックします。

10. プリンタの出口カバーのタブを中に押し、前面の出口カバーを開きます。



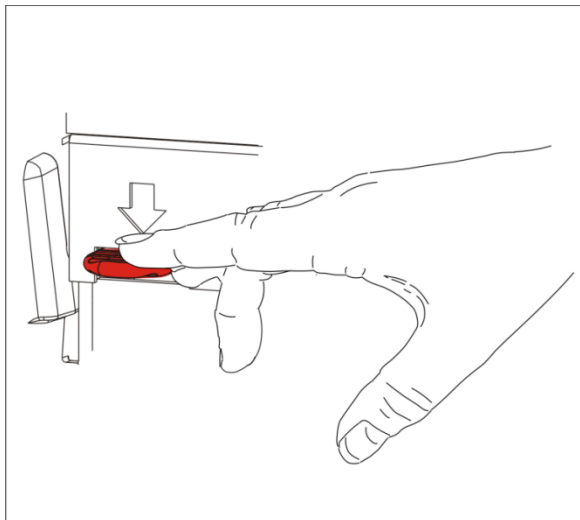
11. ライナーの端から10インチ（25cm）ラベルを取り出します。

12. ライナーを送り、出口カバーの下部の開口部に通します。

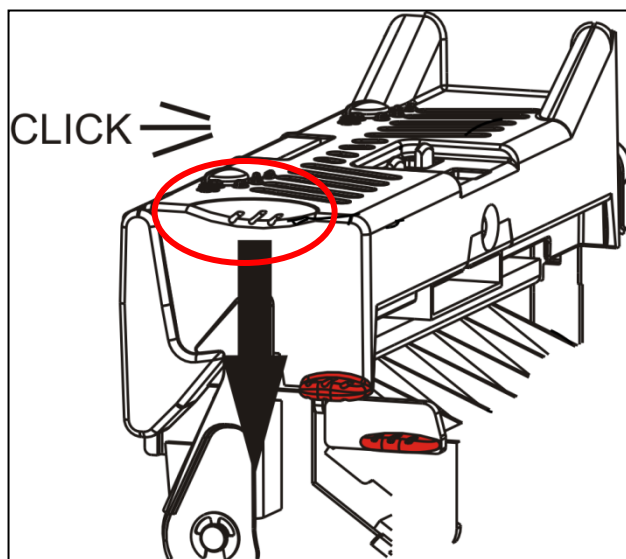


13. 出口カバーを閉じます。

14. プリントヘッドリリースを押します。



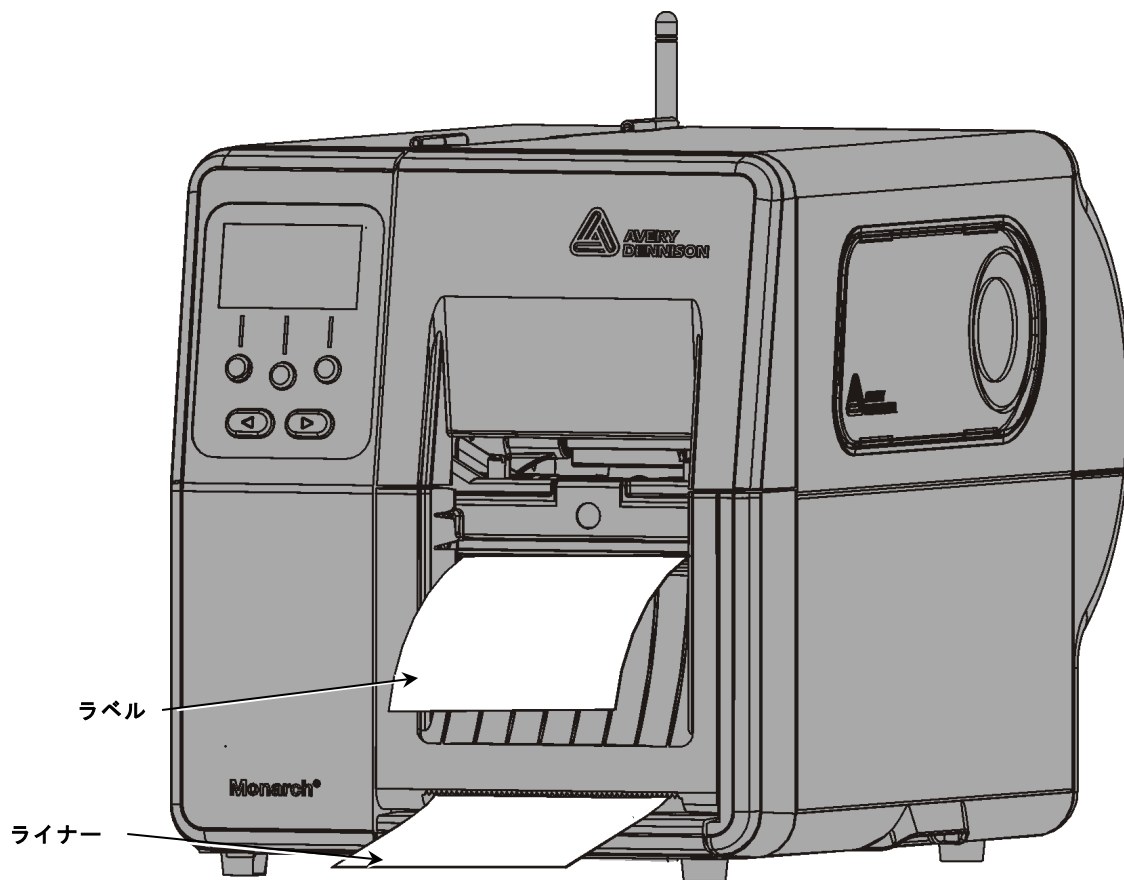
15. プリントヘッド部を、カチッと音がして所定の位置にはまるまで閉じます。



16. カバーを閉じます。

17. オクリを押して、用紙をプリントヘッドの下に配置します。

注：ライナーを取り除くには、切断エッジに引っ掛けて上に持ち上げ、切り離します。



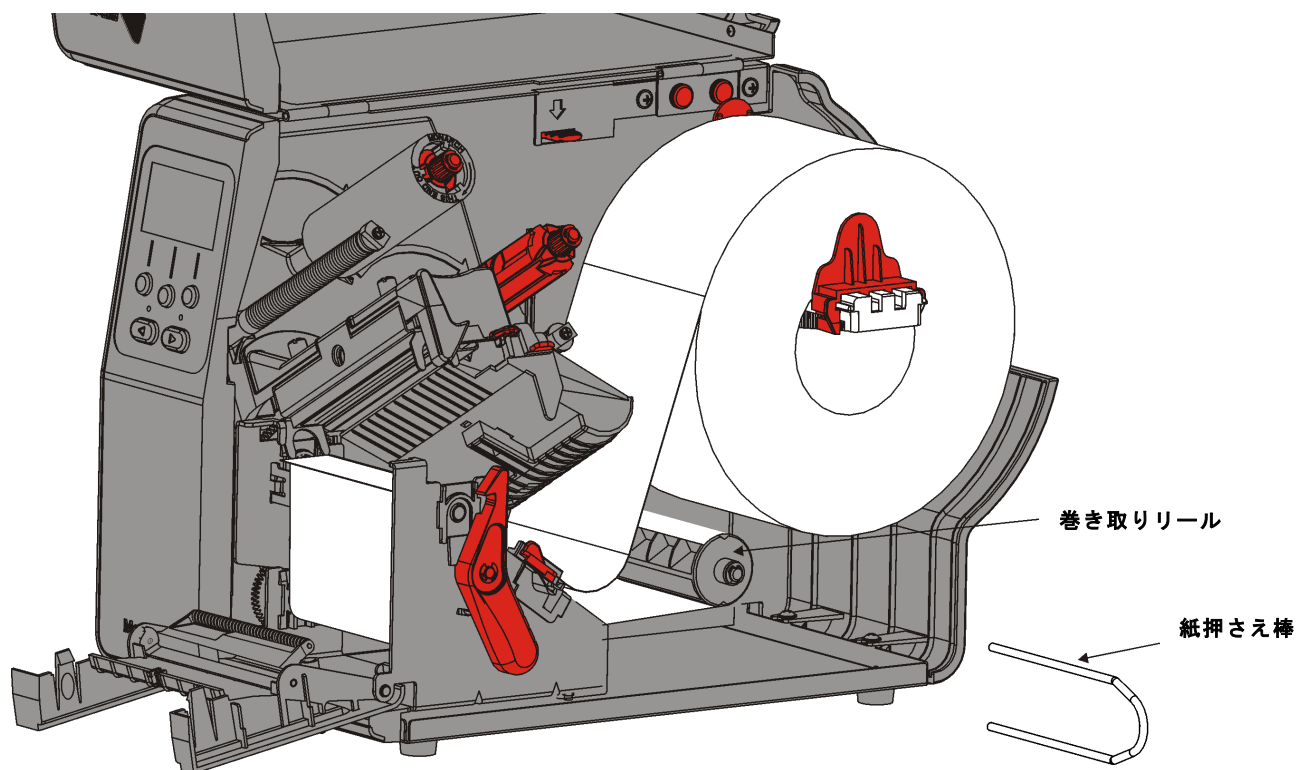
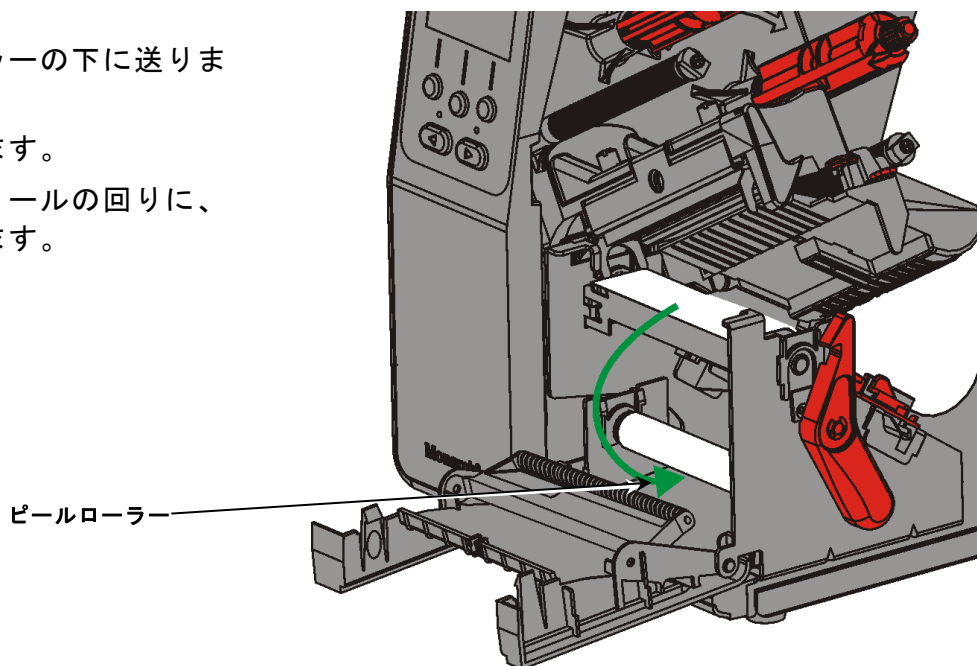
ピールモードのラベルの装填(ライナー巻き取り有りの場合)(オプション)

ピールモードでは、内部のライナー巻き取りを使用します。ライナーは、用紙ロール付近の巻き取りリールに集められます。

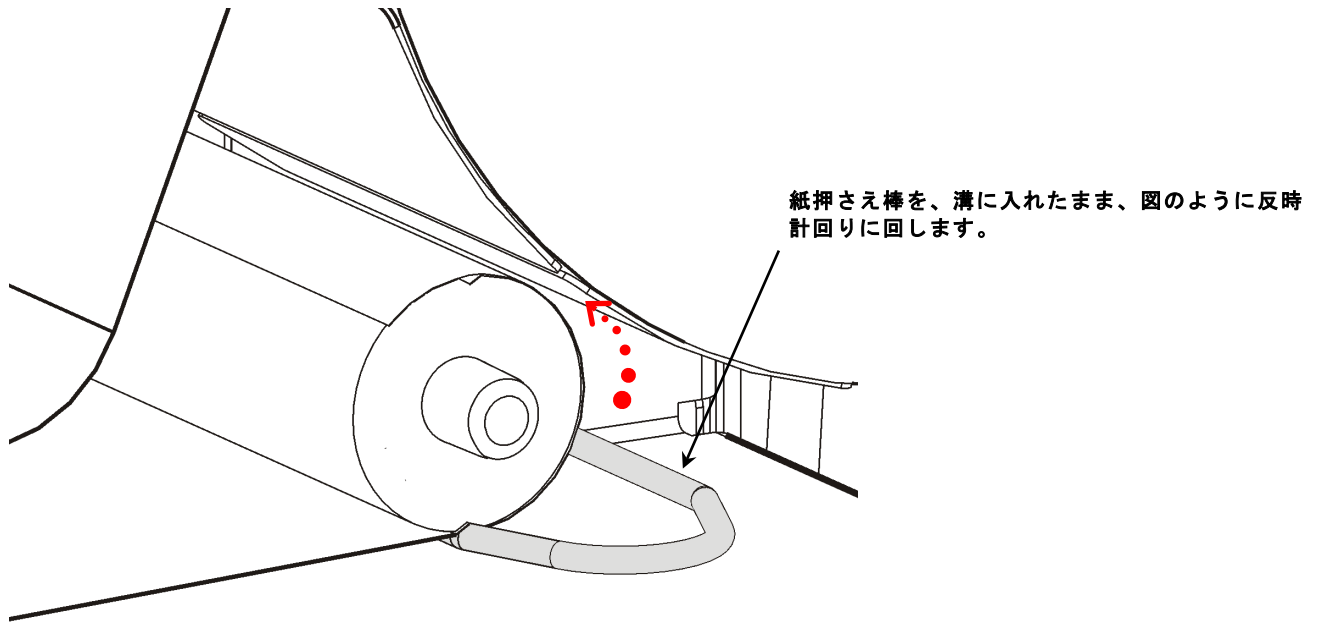
注： システム管理者は、プリンターをライナー巻き取り(送りモード)に設定する必要があります。

ライナーの端から18インチ(46cm)ラベルを取り出します。用紙がプリントヘッドから18インチ(46cm)以上はみ出るようにして、ピールモード用の用紙を装填します。

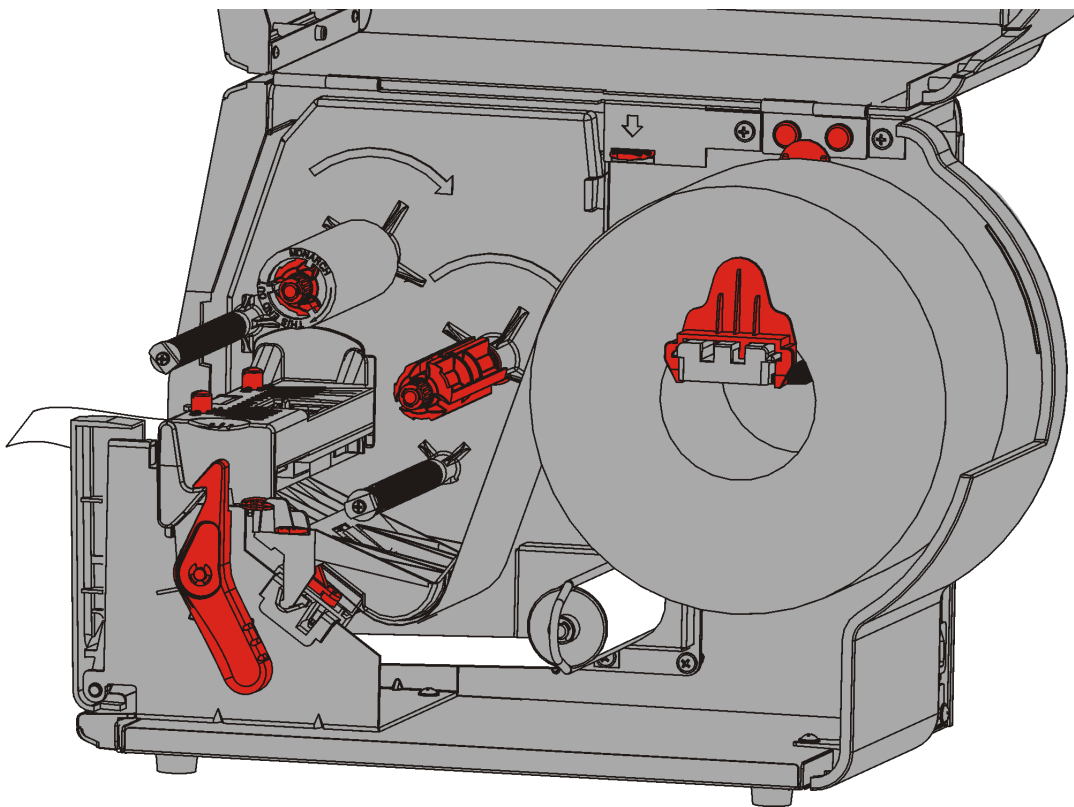
1. プリントヘッド部を、ロックを解除した後、所定の位置にロックされるまで持ち上げます。
2. 出口カバーを開きます。
3. ライナーをピールローラーの下に送ります。
4. 紙押さえ棒を取り外します。
5. ライナーを、巻き取りリールの回りに、反時計回りに巻き付けます。



6. 紙押さえ棒の一端をライナー巻き取りリール内の溝に入れる間、ライナーを持ったままにします。他端が該当する溝に入るまで、紙押さえ棒を反時計回りにゆっくりと回します。



7. リールに、行き着くところまで紙押さえ棒をゆっくりとスライドさせます。
8. リールを反時計回りに回して、ライナーのたるみを取り除きます。
9. プリントヘッド部を、カチッと音がして所定の位置にはまるまで閉じます。
10. 出口カバーを閉じます。



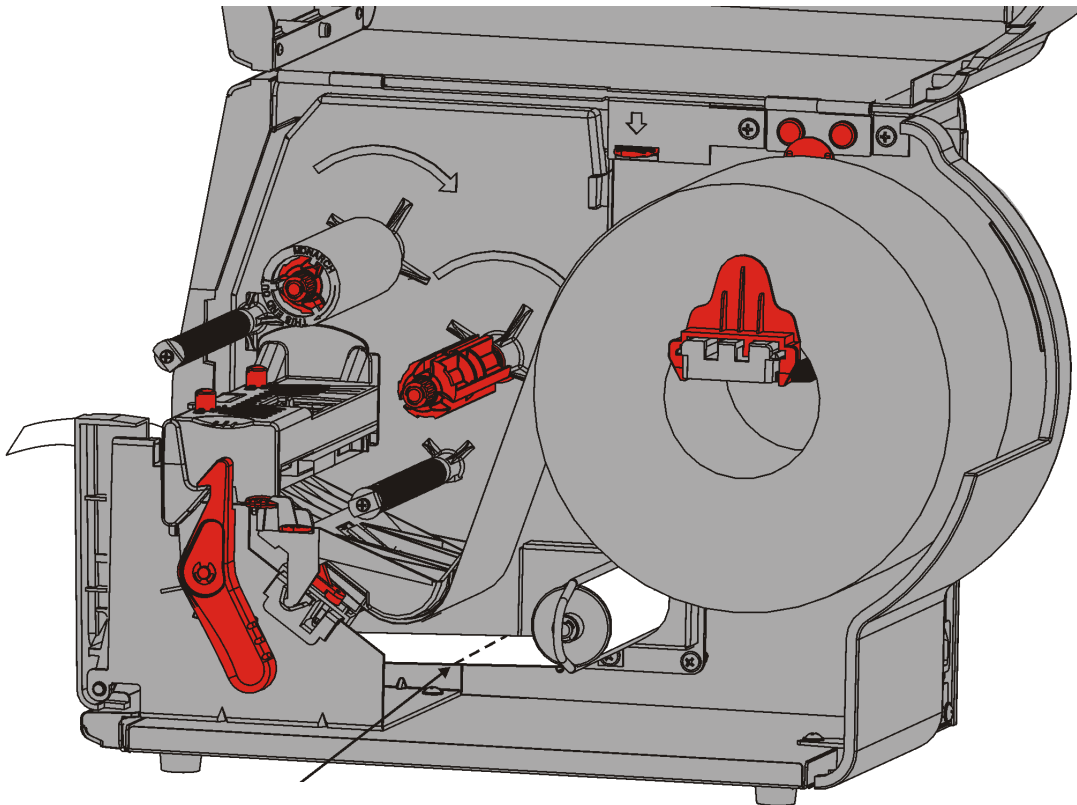
11. カバーを閉じます。
12. オクリを押して、用紙をプリントヘッドの下に配置します。

満杯になったライナー巻き取りリールの取り外し

ライナー巻き取りリールが満杯になると、プリンターからアラートが発せられます。ライナー巻き取りリールは、ライナーの約半ロール分まで持ちこたえることができます。

注： ライナーは、巻き取りリールが満杯になる前に交換することができます。

1. カバーを開けます。
2. プrintヘッドラッチを回して、Printヘッドのロックを解除します。Printヘッド部を、所定の位置にロックされるまで持ち上げます。
3. 出口カバーを開きます。
4. ライナー巻き取りの紙押さえ棒を、ライナー巻き取りリールからゆっくりと引き抜きます。
5. はさみを使って、巻き取りリールの前でライナーを切り離します。



ライナーをここで切り離します □

6. ライナーを巻き取りリールから取り外します。
7. 用紙を装着しなおして、印刷を継続します。

リボンの装着

この章では、リボンの装着方法について説明します。

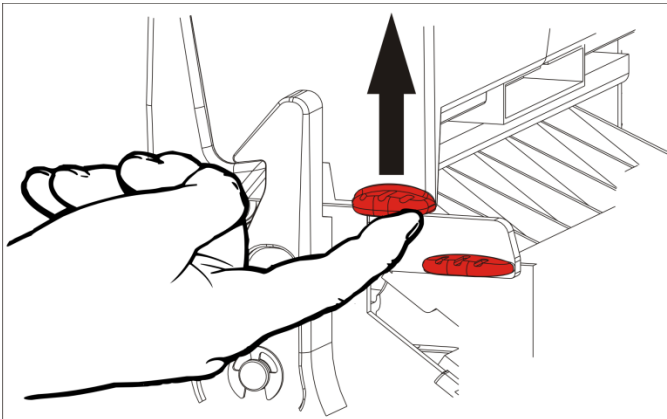
ダイレクト・サーマル用紙の使用時は、リボンを装填しないでください。

システム管理者はリボンが使用できるようにプリンターを設定してください。

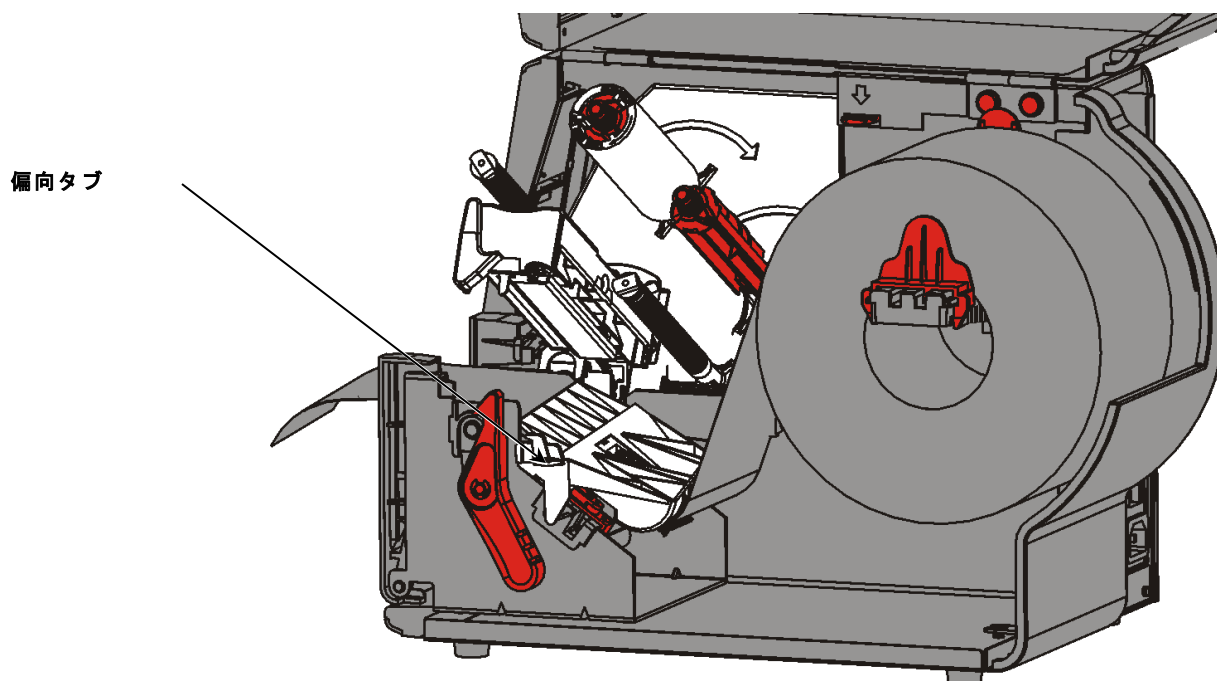
リボンについて

- ◆ リボンコアは、リボンリールに一方からしか装着することができません。
- ◆ 巻き取りコアとして、空のリボンコアを使用してください。
- ◆ 予備の巻き取りコアは、品番11796120(2インチ、5cm)、11796130(3インチ、8cm)、または11796140(4インチ、10cm)をご注文いただくと、ご利用いただけます。
- ◆ リボンは、時計回りまたは反時計回りにほどこことができます。

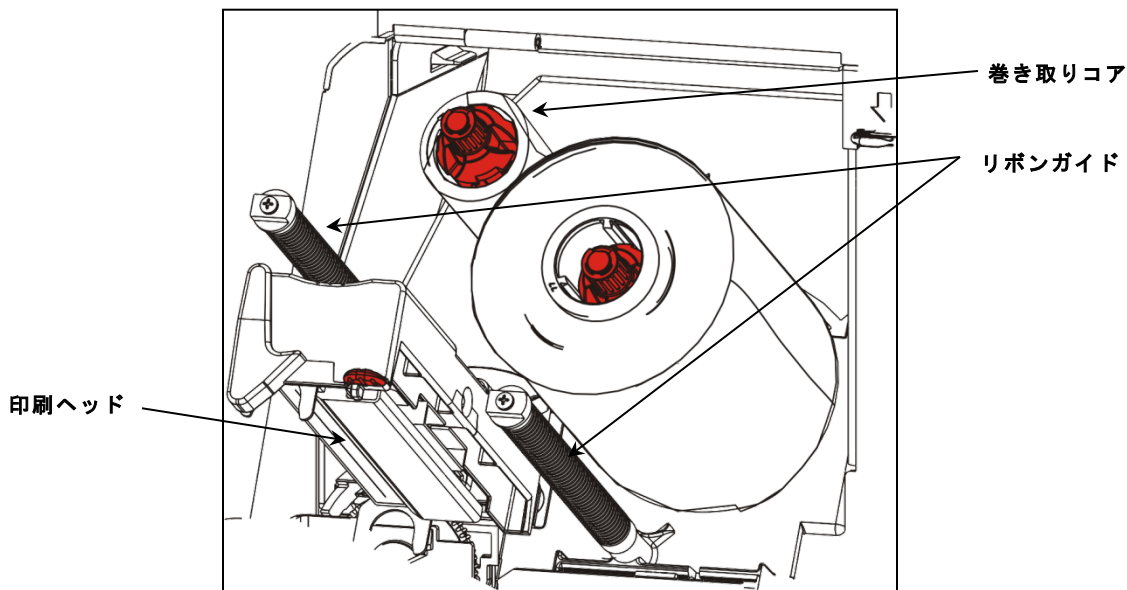
1. カバーを開けます。
2. プリントヘッドラッチを回して、プリントヘッドのロックを解除します。
3. プリントヘッド部を、所定の位置にロックされるまで持ち上げます。



4. 偏向タブを押し下げます。

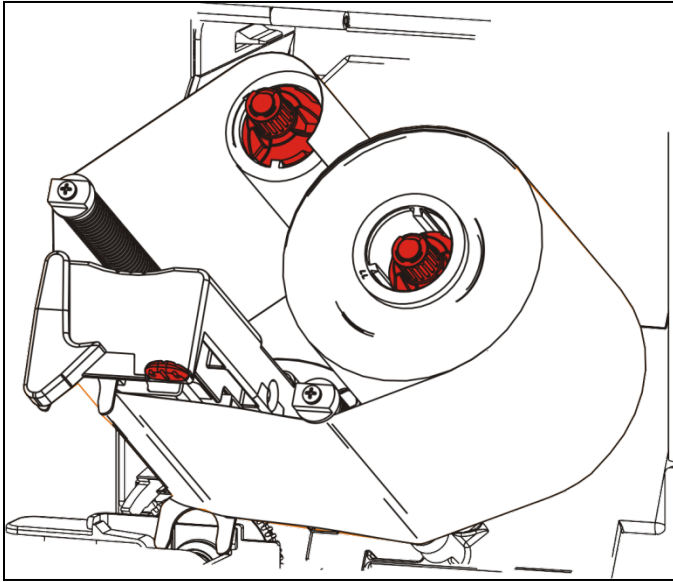


5. 空のリボンコアを巻き取りリールに、行き着くところまでスライドさせます。
6. パッケージから新しいリボンを取り出します。リボンがしわになったり、潰れたりしないようにしてください。
7. リボンを後部リールに、行き着くところまでスライドさせます。ロールからリボンを数インチほどききます。

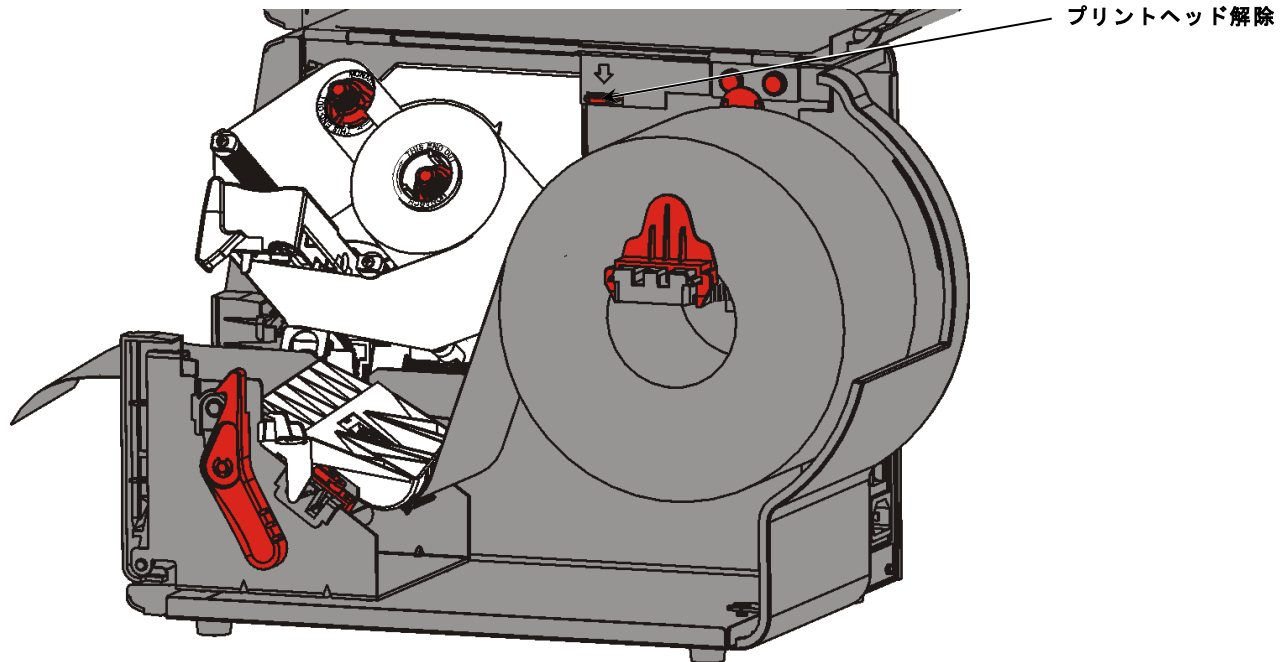


8. 両方のリボンローラーの回りとプリントヘッドの下に注意深くリボンを進めます。
9. リボンの位置を合わせ、パス全体に渡ってまっすぐかつ中央に揃っているか確認します。

10. リボンの先端部に粘着剤を付け、巻き取りコアに取り付けます。空の巻き取りコアがリールに取り付けられていることを確認します。

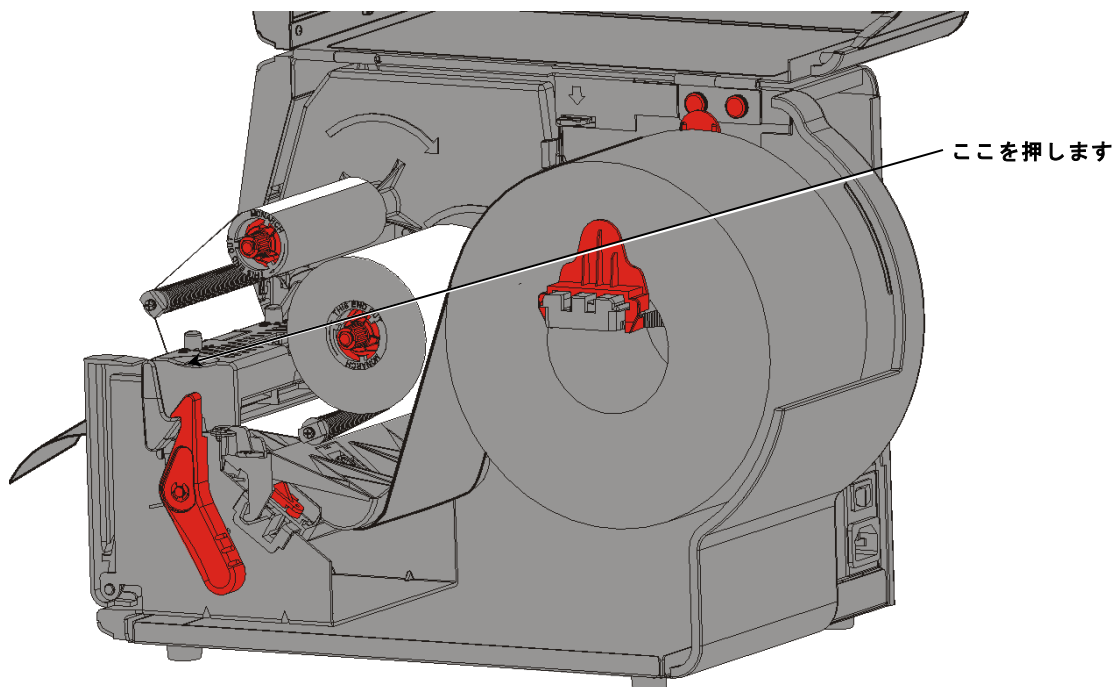


11. 巻き取りリールを、先端部がプリントヘッドを越えるまで回転します。
12. リボンがプリントヘッドの下でピンと張るまで巻き取りリールを回して、リボンのたるみを取り除きます。
13. プrintヘッドリリースを押します。



14. プリントヘッド部を、カチッと音がして所定の位置にはまるまで閉じます。

15. カバーを閉じます。



印刷

この章では、以下の項目について説明します。

- ◆ テストラベルの印刷
- ◆ 印刷、一時停止、キャンセル、バッチの繰り返し

プリンターが印刷データを受信すると、バッチにより印刷が自動的に開始されます。システム管理者は、*パケットリファレンスマニュアル*により、バッチ印刷に必要なデータの作成、保存、およびダウンロードを実行できます。Monarch® MPCL™ Toolbox Utilitiesは、当社のWebサイトからご利用いただけます。また、ラベル作成用ソフトウェアもご購入いただけます。

RFID用紙について



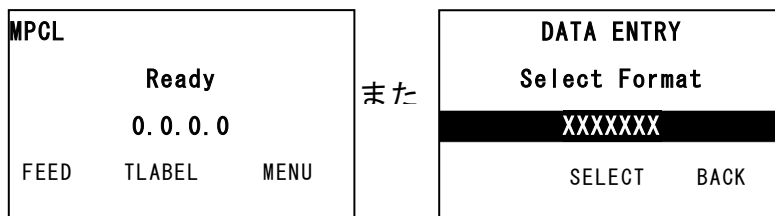
RFID用紙は静電気により損傷することがあります。RFID用紙を取り扱う前に、プリンターの金属製の底部などの金属に触り、自分自身の接地を行ってください。

注： RFIDインレイ上に印刷を行うと、印刷の変則の原因となり、バーコード印刷の品質に影響を及ぼす恐れがあります。

印刷

印刷前に、以下の操作を実行する必要があります。

- ◆ 用紙を装填する
 - ◆ プリンターをホスト(PCまたはネットワーク)に接続する
 - ◆ プリンターがデータを受信できる状態にあることを確認する
1. プリンターの電源をオンにします - ディスプレイに以下のように表示されていると、印刷する準備ができています。



2. フォーマットおよびバッチをダウンロードします。
3. プリンターによってバッチ(印刷ジョブ)が印刷されます。バーコードの印刷品質をチェックします。

仕様を満たすバーコードは、バーに不備がなく、スペースがクリアで、小さな英数字に不備がありません。仕様を満たすバーコードは、暗すぎず、スキャン速度が最速です。印刷の明暗が過度であるか欠けがある場合、詳細については「[印刷品質の調整](#)」を参照してください。

BROADWAY SYSTEMS



DAYTON, OHIO

暗い

BROADWAY SYSTEMS



DAYTON, OHIO

仕様を満たしている

BROADWAY SYSTEMS

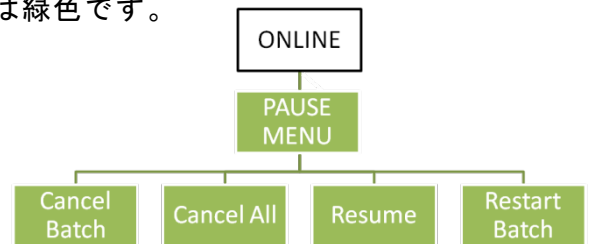
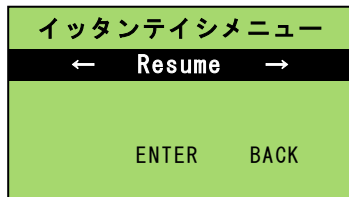


DAYTON, OHIO

明るい

印刷中の一時停止

1. イットアンテイシを押すと、印刷が中断されます。LCDは緑色です。



2. ニュウリョクを押すと、現在のバッチの印刷が再開されます。また、□か□を押すと、イットアンテイシメニューのオプションが表示されます。

| 選択肢 | 実行結果 |
|-----------------|--------------------------------------|
| バッチノキャンセル | 現在印刷中のバッチがキャンセルされます。 |
| スベテキャンセル | 印刷キュー内のバッチ(ジョブ)がすべてキャンセルされます。 |
| Resume/ サイカイ | 現在のバッチの印刷が継続されます。 |
| バッチノサイカイ | 一時停止されていたバッチが最初から再度印刷されます(印刷量は元のまま)。 |

印刷のキャンセル

バッチの印刷中にエスケープを押すか、イットアンテイシを押してバッチノキャンセルを選択し、ニュウリョクを押します。

バッチの繰り返し

新規バッチの印刷を開始する前に、最後のバッチを再度印刷することができます。バッチは、印刷が完了した最後のバッチでもかまいませんし、印刷開始後にキャンセルしたバッチでもかまいません。

1. メインメニューで、以下のように表示されるまで、□または□を押します。



2. ニュウリョクを押すと、最後のバッチが再度印刷されます。該当するバッチ全体が印刷されるまで、数値が増えます。

ケアと保守

この章では、以下の項目について説明します。

- ◆ ラベル詰まりの解消とプリンターの掃除
- ◆ プrintヘッドの交換

注意： 先の尖ったものでPrintヘッドを掃除したり、指でPrintヘッドに触れたりしないでください。プリンターを痛め、修理料金が発生することがあります。

ラベル詰まりを取る

ラベル詰まりが発生すると、ディスプレイに以下のように表示されます。



ラベル詰まりを取るには、以下の操作を行います。

1. カバーとPrintヘッド部を開きます。
2. ラベルロールとリボンを必要に応じて取り外します。
3. 紙詰まりのラベルを取り除きます。
4. ラベルロールおよび/またはリボンを再装填します。
5. Printヘッド部を閉じます。
6. ニュウリョクを押して、エラーをクリアします。
7. オクリを押して、用紙をPrintヘッドの下に配置します。

クリーニング

プリンターの外側（ケースとキーパッド）と内側（Printヘッド、ピールバー、センサー、プラテンローラー）を定期的に掃除してください。

外装の掃除

イソプロピルアルコールと脱イオン水の混合物を使用してプリンターの外側を清掃します。あらかじめ湿らせたワイプをお勧めします。

他の洗剤やクレンザーは使用しないでください。プラスチックが劣化し、プリンターの故障の原因となる可能性があります。

プリンターに液体をスプレーしないでください。液体が内部に入り込み、電子機器に損傷を与える可能性があります。

不適切な洗浄方法や材料を使用すると故障が発生する可能性があります。保証の対象外となります。

内部の清掃

以下の場合、プリントヘッド、ピールバー、センサー、およびプラテンローラーを掃除します。

- ◆ サプライパスに粘着剤が溜まっている場合。
- ◆ 約3ロールの熱転写/ダイレクト・サーマル用紙に印刷した後、または各リボンに印刷した後。
- ◆ プリンターの環境が過度に汚れている、高温、または多湿の場合は、毎日掃除します。
- ◆ 印刷結果に以下のような欠けや縞が見られる場合。

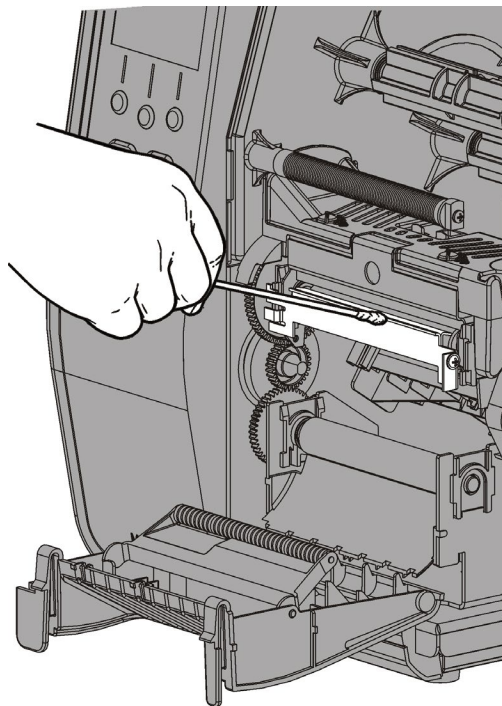
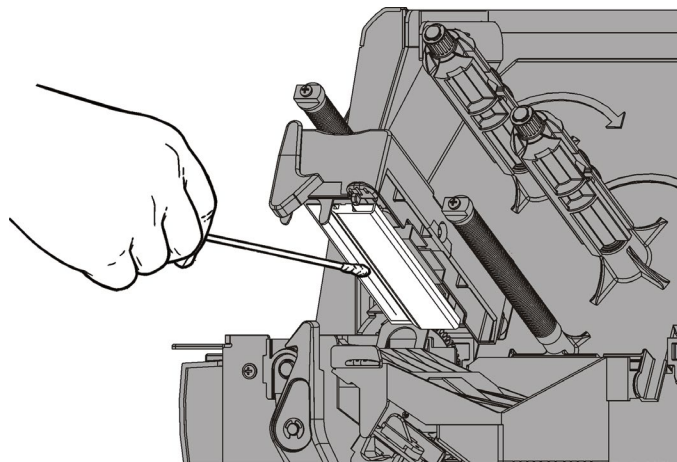


欠け



縞

1. プリンターをオフにし、カバーを開き、プリントヘッド部を開きます。
2. 用紙ロールとリボンを取り外します。
3. 出口カバーのタブを押し下げ、プリンター正面の出口カバーを開きます。
4. サプライパスとセンサーに圧縮空気を吹き付けて、埃やゴミを取り去ります。
5. 溜まった粘着剤が多い場合や、ラベル詰まりを掃除した後は、イソプロピルアルコールで湿らせた綿棒で、プリントヘッド、ピールバー、センサー、およびプラテンローラーを掃除してください。

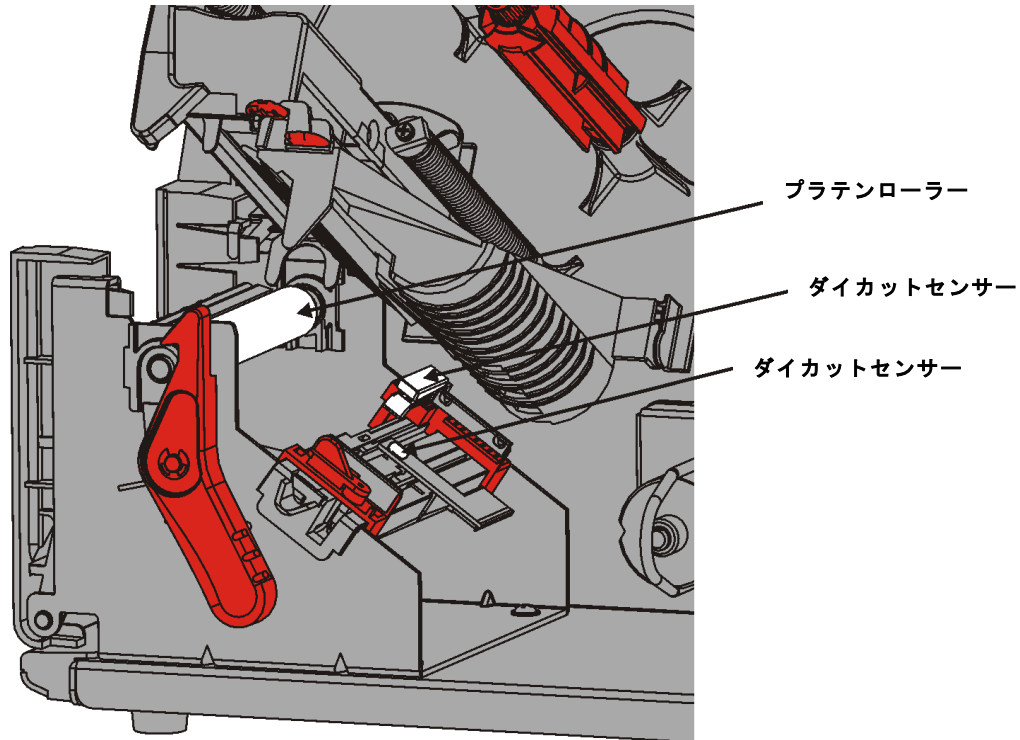


注： プリントヘッドが非常に汚れている場合や用紙に縞が見える場合は、プリントヘッドC LEAN STRIP (120350) を使用してください。

6. 指でプラテンローラーを回し、すべてきれいか確認してください。

注意： ナフタや石油蒸留物を含む溶剤型の洗剤を、プラテンローラーの上には使用しないでください。イソプロピルアルコール、または刺激の少ないソープと水以外は使用しないでください。

7. プリンターが乾いたら、リボンおよび用紙ロールを再装填します。



8. 出口カバーを、しっかりと押して閉じます。両方のラッチが、カチッという音と共に、所定の位置にはまります。

9. プrintヘッド部とカバーを閉じます。

10. プリンターをオンにします。

11. オクリを押して、用紙をPrintヘッドの下に配置します。

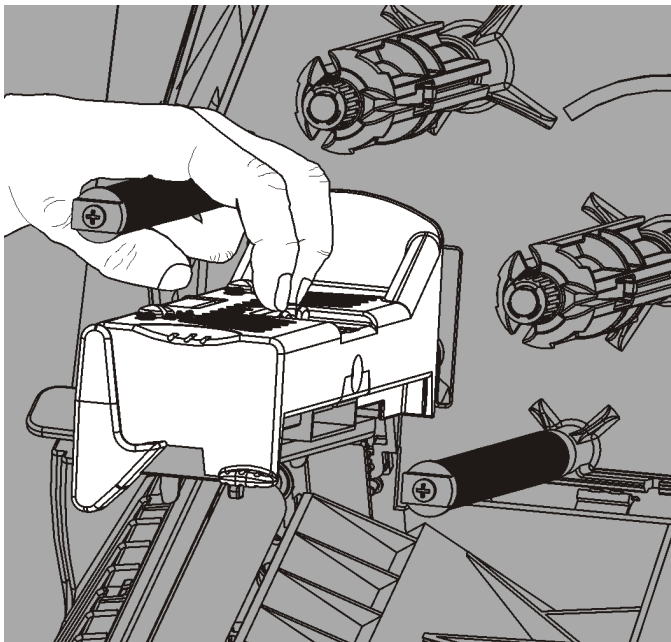
プリントヘッドの交換

プリントヘッドは、破損したり、摩耗したりした場合、交換してください。

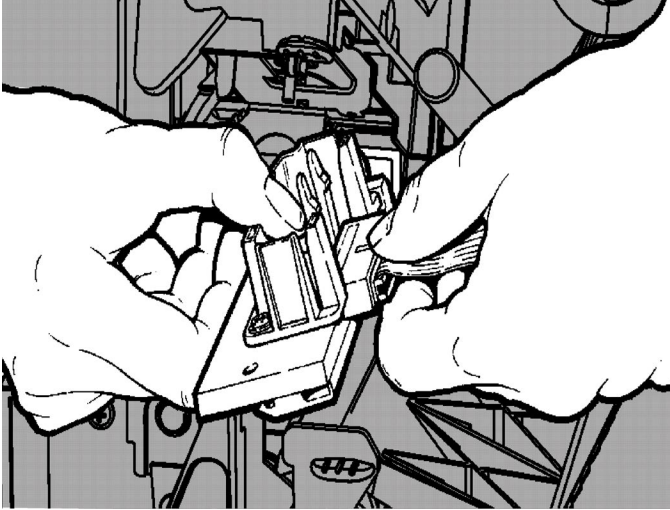
注意： 静電気によりプリントヘッドが損傷する場合があります。プリントヘッドに触る前に、プリンターの金属製の底部などの金属に触り、自分自身の接地を行ってください。稼動前にプリントヘッドを掃除し、残っている塩分や油分を取り除きます。

エラー#768
プリントヘッドノチェック
ENTER ESCAPE

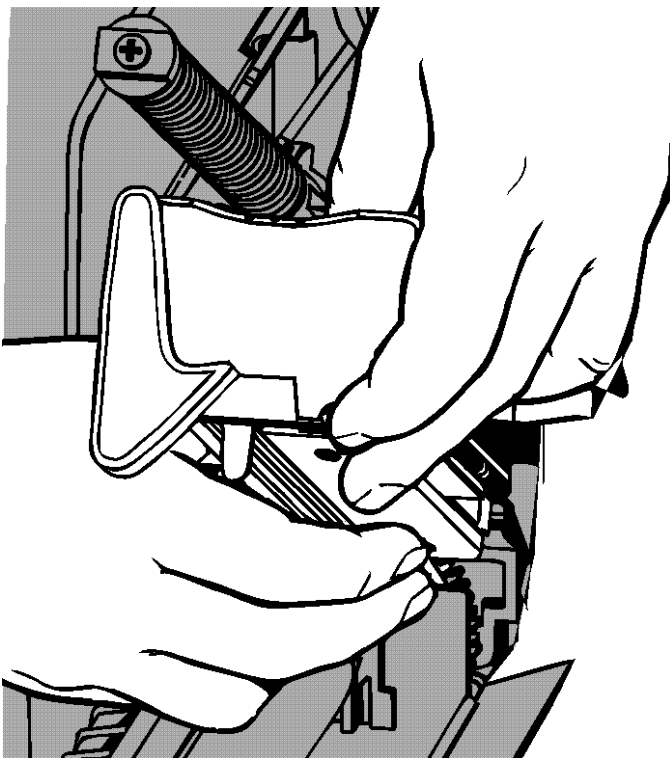
1. プリンターをオフにします。
2. カバーを開けます。
3. プrintヘッドラッチを回して、プリントヘッドのロックを解除します。
4. プrintヘッド部を、所定の位置にロックされるまで持ち上げます。
5. リボンおよび用紙を取り外します。
6. プrintヘッド部の2つのラッチを、前方および下方に押します。プリントヘッドが下方に移動します。



7. プリントヘッドから注意深くケーブルを取り外します。
8. 新しいプリントヘッドにケーブルを注意深く取り付けます。



9. 新しいプリントヘッドとタブの位置を合わせます。
10. プリントヘッドを所定の位置にはめます。



- 注： プリントヘッドのケーブルがリボンロールに触れていないことを確認します。
11. イソプロピルアルコールに浸した綿棒で、新しいプリントヘッドを掃除します。
 12. プリントヘッドを乾燥させ、用紙を再装填します。
 13. プリントヘッド部とカバーを閉じます。
 14. プリンターをオンにします。
 15. オクリを押して、用紙をプリントヘッドの下に配置します。

この章では、印刷品質の調整方法について説明し、トラブルシューティングに関する基本情報を示します。

テクニカルサポートを呼ぶ必要がある場合は、テストラベルをまず印刷します。詳細については、第1章の「テストラベルの印刷」を参照してください。

印刷品質の調整

印刷品質は、用紙のタイプ、印刷スピード、印刷のコントラスト、プリンターアプリケーションのタイプなど、多くのファクターから影響を受けます。本プリンターでは、熱転写用紙もダイレクト・サーマル用紙もサポートしています。用紙のタイプは、プリンターのアプリケーションと一致している必要があります。

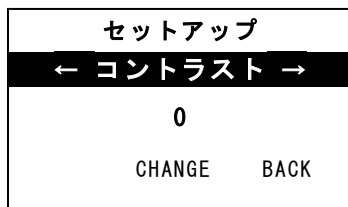
- ◆ 高速に印刷する必要がある場合は、高品質の用紙を使用してください。
- ◆ 印刷スピードは、必要なスループットおよび印刷品質に基づいて選択します。印刷品質の方が重要な場合は、印刷スピードを落とします。印刷スピードが遅くなると、ラベルの印刷品質が向上します。スループットの方が重要な場合は、印刷スピードを上げます。
- ◆ 印刷品質の明暗が過度な場合は、印刷のコントラストまたはプリントヘッド圧力ダイヤルを調整します。

印刷のコントラストの設定

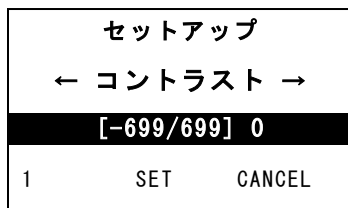
印刷のコントラストの設定は、バーコードスキャンの結果およびプリントヘッドの寿命に影響を与えるため、非常に重要です。

印刷のコントラストを変更するには、以下のように操作します。

1. **メニュー**を押します。
2. **セットアップ**が表示されるまで、**◀**または**▶**を押します。**SELECT**を押します。
システム管理者は、セットアップやスクリプトの変更を防ぐために、このメニューへのアクセスを制限している場合があります。パスワード保護がオンになっている場合、セットアップ（またはスクリプト）メニューにアクセスしようとすると、「パスワードを入力してください」が表示されます。続行するには、システム管理者からパスワードを取得してください。
3. **CONTRAST**が表示されるまで**◀**または**▶**を押します。**SELECT**を押します。



4. **ハンコウ**を押します。現在の設定が表示されます。



5. **◀**または**▶**を押すと、コントラストが増減します。コントラストの設定値を大きくすると印刷が暗くなり、コントラストの設定値を小さくすると印刷が明るくなります。

注： 左のファンクションボタンを押すと、値が変化します(変量を1、10、または100の単位で変更できる)。

6. 必要なコントラストの設定がディスプレイに表示されたら、**セッテイ**を押して保存します。

7. 「ジュンピカンリョウ」が表示されるまで**モドル**を押した後、**センタク**を押します。

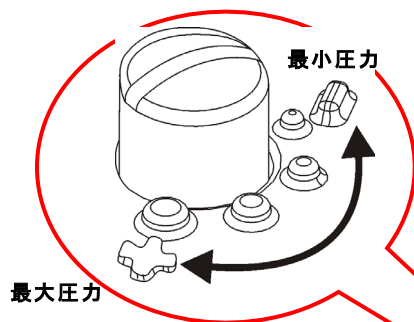
プリントヘッド圧力ダイヤルの調節

プリントヘッド部の各エッジに2つのダイヤルがあります。コインまたはマイナスドライバーを使用し、**用紙の幅に基づいて**それらのダイヤルを調整します。「箱から出したばかり」の設定（デフォルト）は「最小圧力」で、ほとんどの場合に最適な印刷が行えます。

汚れやリボンのしわが見られたり、印刷品質が良くない場合は、プリントヘッド圧力ダイヤルを調整してください。

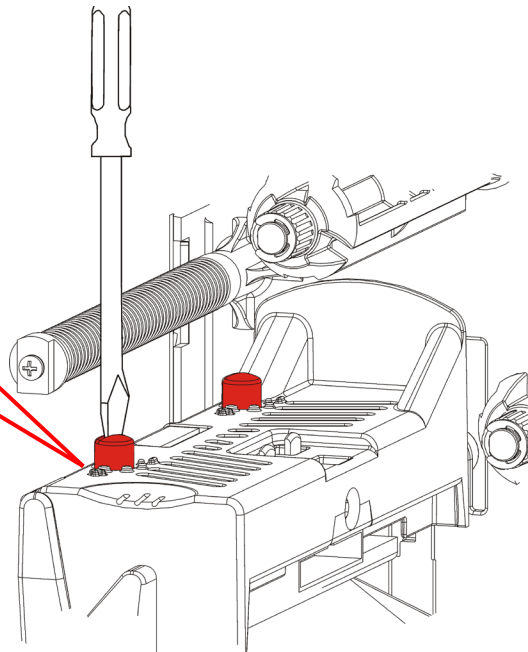
注： 両方のダイヤルを同じ位置に設定する必要があります。

ノブが最小圧力に設定されている（ノブはアップ）。



各ダイヤルには以下の4つの設定値があります。

- ◆ 最小圧力
- ◆ 軽量圧力
- ◆ 中級圧力
- ◆ 最大圧力

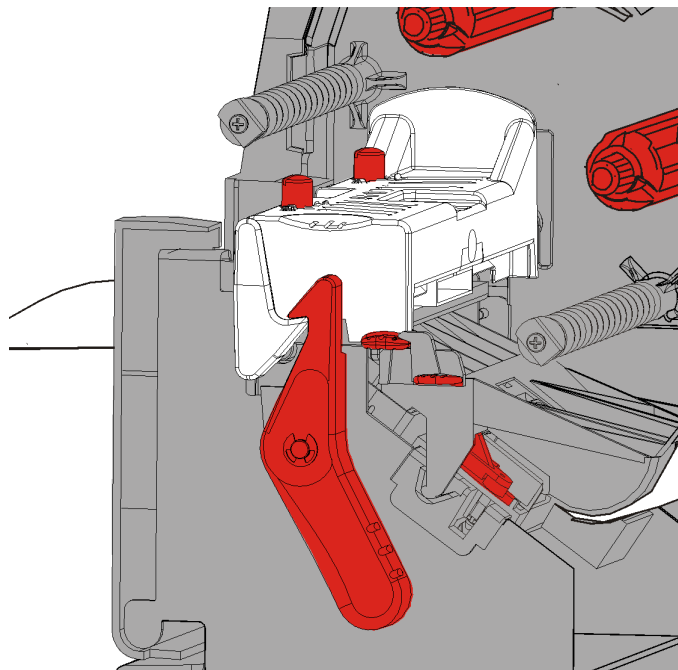


以下のガイドラインに従って、プリントヘッド圧力を調整します。

印刷品質をチェックし、必要に応じて繰り返します。

| 用紙幅 | ダイヤル設定 |
|-----------------------------|----------------------|
| 幅の広い用紙 (2インチ (5cm) より広い) | 両方のダイヤルを1ステップ大きくします。 |
| 幅の狭い用紙 (2インチ (5cm) 以下) | 両方のダイヤルを1ステップ小さくします。 |

プリントの品質が改善されない場合は、テクニカルサポートまでご連絡ください。



トラブルシューティング

以下の情報を参考にすると、よくある問題をいくつか解決できます。

| 問題 | 解決法 |
|---------------------------------|---|
| プリントできない。 | 用紙を確認してください。 リボンを確認してください。 オクリを押してください。 ホストへの接続を確認してください。 |
| 用紙を供給できない。 | 用紙を確認してください。 リボンを確認してください。 紙詰まりを解消してください。 プリントヘッドを完全に閉じてください。 |
| データの一部のみがプリントされる。 | プリントヘッドを掃除してください。 バッチ (印刷ジョブ) を再送してください。 |
| 印刷の明暗または印刷内の欠け。 | プリントヘッドを掃除してください。 用紙を換えてください。 印刷のコントラストを調整してください。「 印刷のコントラストの設定 」を参照してください。 プリントヘッド圧カダイアルを調節してください。「 プリントヘッド圧カダイアルの調節 」を参照してください。 リボンを確認してください。 |
| バーコードのシリアル印刷で欠けが発生、またはスキャンできない。 | 印刷のコントラストを調整してください。「 印刷のコントラストの設定 」を参照してください。 システム管理者は印刷スピードを2.5IPSに変更することができます。 |
| ライナーがプラテンローラーに巻きつく。 | 紙詰まりを解消してください。 プラテンローラーを掃除してください。 プリンターを長期間使用しない場合は、プリントヘッドをラッチしないままにしておきます。 |
| 空白のラベルが印刷される。 | システム管理者がフォーマットを確認する必要があります。装填された用紙のサイズ用に設計されていない可能性があります。 |

問題を解決できない場合は、カスタマーサービスにお問い合わせください。

エラーメッセージ

エラーを解消できない場合または以下の一覧に掲載されていないエラーが表示された場合は、システム管理者にお問い合わせください。

これらのエラーの多くでは、システム管理者のアクションが必要です。

エラー#756
ヨウシノソウテン

ENTER ESCAPE

| エラー | 解決法 |
|-------------------|---|
| 411 | プリンターの通信の設定値がホストの設定値に合っていることを確認します。 |
| 614 | フィールド外タグの一部、またはデータパケット内の不正な文字をチェックします。システム管理者に確認してください。 |
| 616 | ラベルのバーコードが印刷されませんでした（ドットシフト失敗）。システム管理者に確認するか、あるいはプリントヘッドのチェックや交換を行ってください。 |
| 703 704 | 用紙を確認・装填してください。プリンターの用紙タイプは、装填対象の用紙に一致している必要があります。たとえば、プリンターの設定がダイカット用紙の場合に、ブラックマーク用紙が装填されています。 |
| 741 743 | 用紙の装填と設定をMonarch® RFID Printer Setup Utilityで確認してください。 |
| 750 | プリンターの電源をオフにし、プリントヘッドを冷やします。 |
| 751 752 753 | 用紙を確認・装填してください。 ニュウリョクを押して、印刷を継続します。 センサーを掃除します。 |
| 754 | リボンを確認・装着してください。ニュウリョクを押して、印刷を継続します。 |
| 755 | プリントヘッドを閉じて、操作を継続します。 |
| 756 | 用紙を装着してください。ニュウリョクを押して、印刷を継続します。 |
| 758 | ラベル詰まりをチェックするか、サプライパスをクリアするか、用紙を再装填します。このエラーは、オンデマンドモードでラベルの除去が素早すぎると発生する可能性があります。 |
| 763 | ラベルが出て来るのを待機中です。オクリを押します。 |
| 765 768 | プリントヘッドを確認/交換します。ニュウリョクを押して、操作を継続します。 |
| 785 786 | ライナーを巻き取りコアから取り外します。ライナー巻き取りに用紙を再装填します。ニュウリョクを押して、操作を継続します。 |

注： 前記の解決法でエラーが解消しない場合は、プリンターの電源をオフにし、数秒待ってから、プリンターの電源をオンにします。

仕様

プリンター

| | |
|----------|--|
| 高さ: | 13.8インチ (351.1mm) |
| 幅: | 11.6インチ (293.5mm) |
| 奥行: | 21.7インチ (550.8mm) |
| 重量: | 33lb. (15kg) |
| 積み込み重量: | 38 lb. (17.3 kg) |
| 電源: | 90~264VAC (50~60Hz) |
| 消費電力: | アイドル時 - 8.11W @ 115V / 7.52W @ 230V スリープ - 4.0W @ 115V / 4.0W @ 230V RFID/WIFI付き アイドル時 - 7.2W @ 115V / 5.8W @ 220V スリープ - 4.34W @ 115V / 3.6W @ 220V |
| 動作限界: | 熱転写(リボン): 40~95° F (4~35° C) ダイレクト・サーマル: 40~104° F (4~40° C) 保管時: 15~120° F (-10~49° C) 湿度: 5~90%結露なきこと |
| プリントヘッド: | サーマル: 幅4.09インチ (103mm) 203dpi (8.0ドット/mm) 時 |
| 印刷方法: | 熱転写(リボン)またはダイレクト・サーマル |
| 印刷スピード: | 2.5ips (64mm): すべてのシリアルバーコードでのデフォルト値 4.0ips (102mm)、6.0ips (152mm)、または8.0ips (203mm) |
| 最大印刷領域: | 4.09インチ×20.0インチ (102mm×508mm) |

用紙(媒体)

| | |
|-----------|--|
| 用紙幅: | 0.75インチ (19mm): ラベルおよびタグの最小値 4.32インチ (108mm): ラベルおよびタグの最大値 |
| 用紙長: | 0.32インチ (8mm): 非ピールモードでの最小値 1.50インチ (38mm): ピールモード 17.5インチ (444.5mm): ラベルおよびタグの最大値 20インチ (508mm) 最大値 0.75インチ (19mm): タグの最小値 1.2インチ (30mm): カッティングタグの最小値 |
| 総厚さ: | 5~14mil (0.13~0.36mm) |
| ロールの最大直径: | 9.375インチ (238mm) |
| 用紙コア: | 最小3.0インチ (76mm) 最大4.0インチ (101.6mm) |

ストリングタグの仕様については、システム管理者ガイドを参照。

リボン

リボンを直射日光が当たる場所、高温、または多湿の場所に放置しないでください。

リボンのタイプ: 標準(ワックス、高速)
 プレミアム(ワックス樹脂、TUFF-MARK® resin)

| リボン幅 | 用紙の最大幅で使用 |
|---------------|---------------|
| 1.5インチ(38mm) | 1.3インチ(33mm) |
| 1.8インチ(46mm) | 1.5インチ(38mm) |
| 2.3インチ(58mm) | 2.0インチ(51mm) |
| 3.3インチ(84mm) | 3.0インチ(76mm) |
| 4.3インチ(110mm) | 4.0インチ(102mm) |

注: 幅が用紙より広いリボンをご使用ください。

リボン長: 23,600インチ(600メートル)



AMERICAS

170 Monarch Lane
Miamisburg, OH 45342
937 865 2123 (direct)
Tel +800 543 6650
(8:00 a.m. – 6:30 p.m., EDT)
Fax +937 865 6663

ASIA

No. 7 Chun Ying Street
Tseung Kwan O Industrial Estate
New Territories, Hong Kong
Tel +852 2372 3169
Fax +852 2995 0014

WESTERN EUROPE

Unit 5, Elia Close.
Chapel Lane.
High Wycombe. HP12 4FX. UK
Tel +(44) 1628 859500
Fax +(44) 1628 859567

ASIA PACIFIC

NEW SOUTH WALES

61 Vore Street
Silverwater NSW 2128
Tel +(02) 9647 1833
Fax +(02) 9647 1914
Toll free (Outside Sydney only)

<https://identificationsolutions.averydennison.com/>