

# Avery Dennison®

# Imprimante 9442

## Manuel d'utilisation

---

Chaque produit et programme est accompagné d'une garantie écrite respective, seule garantie sur laquelle le client peut compter. Avery Dennison Corp. se réserve le droit d'apporter des modifications au produit, aux programmes et à leur disponibilité à tout moment et sans préavis. Bien qu'Avery Dennison Corp. ait fait tous les efforts possibles pour fournir des informations complètes et exactes dans ce manuel, Avery Dennison Corp. ne sera pas responsable des omissions ou des inexactitudes. Toute mise à jour sera intégrée dans une édition ultérieure de ce manuel.

©2024 Avery Dennison Corp. Tous droits réservés. Aucune partie de cette publication ne peut être reproduite, transmise, stockée dans un système de récupération ou traduite dans une langue quelconque, sous quelque forme que ce soit et par quelque moyen que ce soit, sans l'autorisation écrite préalable d'Avery Dennison.

#### Marques déposées

Avery Dennison® est une marque déposée d'Avery Dennison Corporation.

Android est une marque déposée de Google LLC.

Bluetooth et les logos Bluetooth sont des marques commerciales appartenant à Bluetooth SIG, Inc., USA

Tous les autres noms de marques et de produits sont des marques commerciales de leurs détenteurs respectifs.



En dehors des États-Unis, envoyez les batteries à :

EMEA, 4 Awberry Court, Croxley Business Park, Hatters Lane, Watford, WD18 8PD

Avery Dennison  
170 Monarch Lane  
Miamisburg, OH 45342

# Table des matières

---

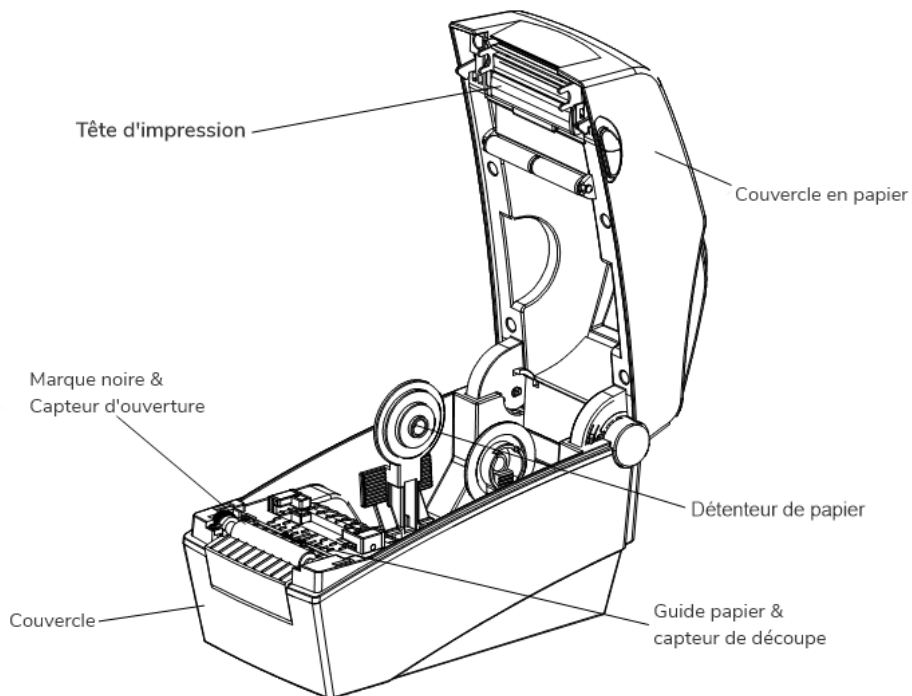
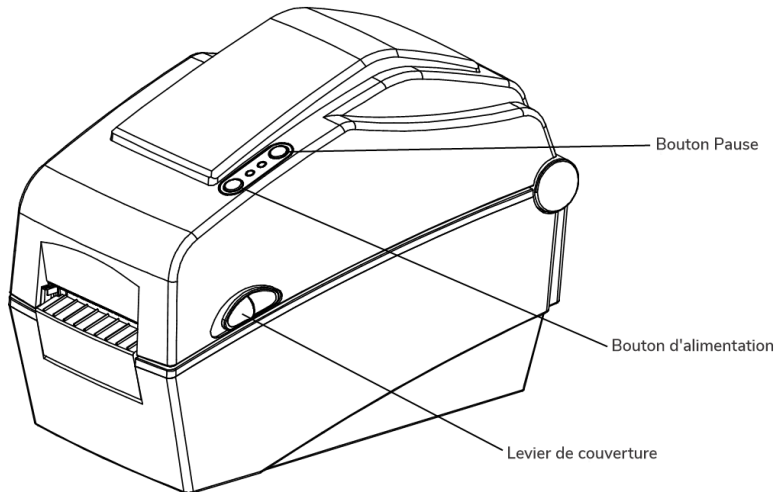
1. Commencer .....	1
À propos de l'imprimante .....	1
Connexion électrique .....	2
Connexion USB .....	3
2. Chargement des fournitures .....	5
Chargement des consommables pour le mode Peel .....	6
Chargement des fournitures pour pliage en accordéon .....	8
3. Chargement Ruban.....	9
Retrait du Ruban.....	10
4. Panneau de Contrôle.....	11
Opérations des boutons.....	11
À propos des LED.....	11
Suspendre et annuler les opérations .....	12
Pause/Reprendre .....	12
Annulation d'impression.....	12
Coupe-papier automatique (en option).....	13
5. Utilisation du Bluetooth .....	15
Connexion Bluetooth .....	15
Dépannage Bluetooth.....	15
6. Entretien et nettoyage.....	17
Nettoyage de la tête d'impression.....	17
Nettoyage des capteurs, du rouleau et du chemin du papier .....	18
Spécifications de l'imprimante .....	19

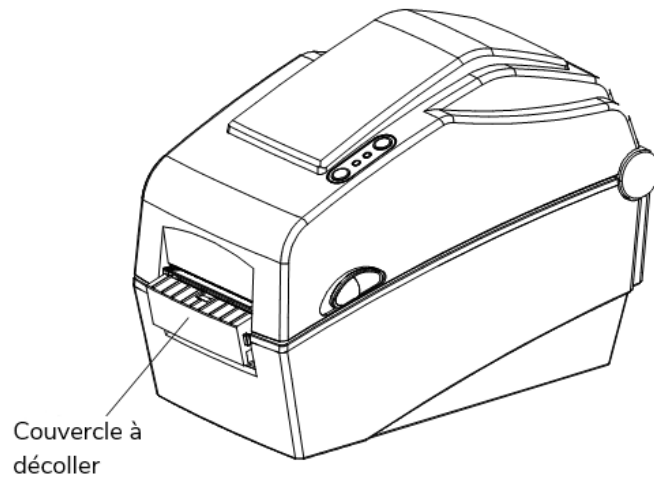
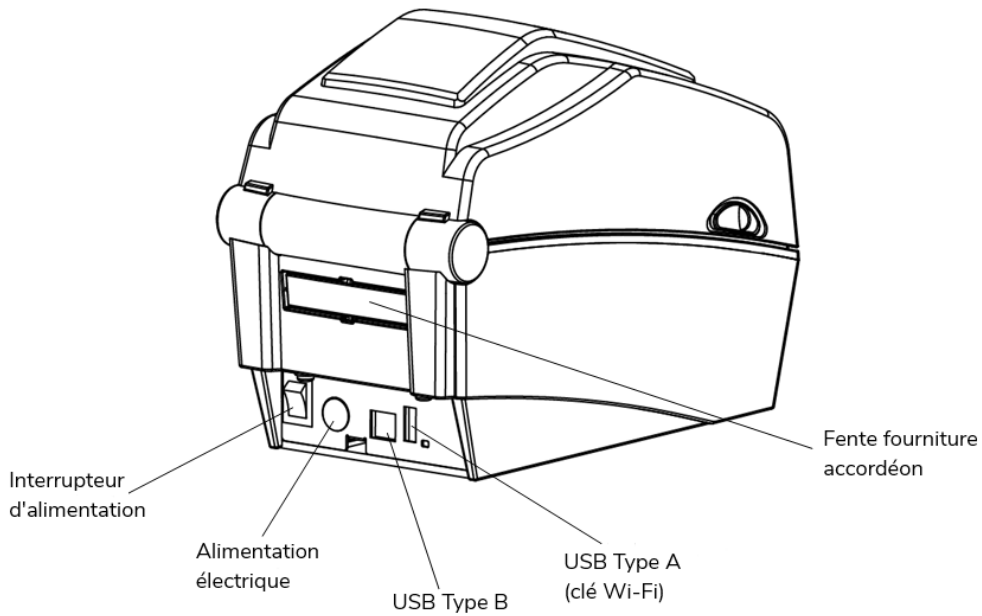


# 1. Commencer

Trouvez des manuels supplémentaires sur notre site Web ([www.identificationsolutions.averydennison.com](http://www.identificationsolutions.averydennison.com)).

## À propos de l'imprimante

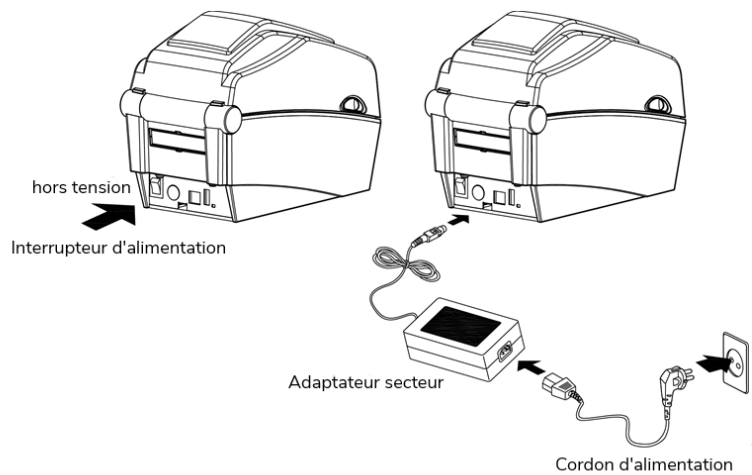




## Connexion électrique

Connectez l'alimentation à l'imprimante comme indiqué. Utilisez uniquement l'adaptateur fourni avec l'imprimante.

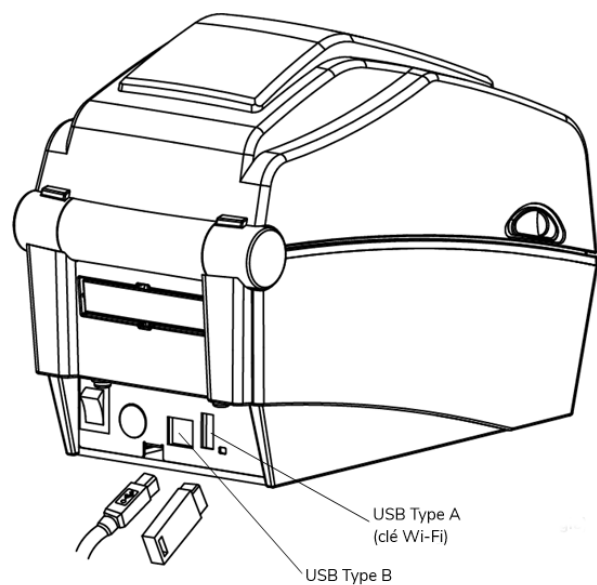
1. Éteignez l'imprimante.
2. Connectez l'adaptateur secteur à l'imprimante.
3. Connectez le cordon d'alimentation à l'adaptateur secteur.
4. Connectez le cordon d'alimentation à une prise de courant reliée à la terre.



## Connexion USB

Cette imprimante prend en charge les connexions USB:

- USB Type B (nécessite un câble blindé, moins de 1,8 m de long ).
- USB-Type A (clé WLAN uniquement).



1. Éteignez l'imprimante.
2. Connectez l'USB à l'imprimante.



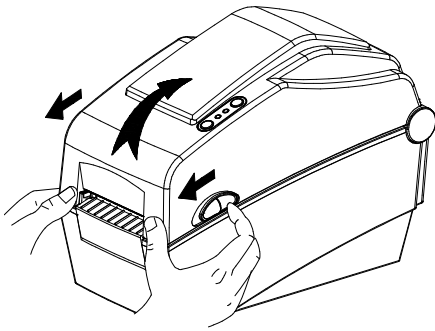


## 2. Chargement des fournitures

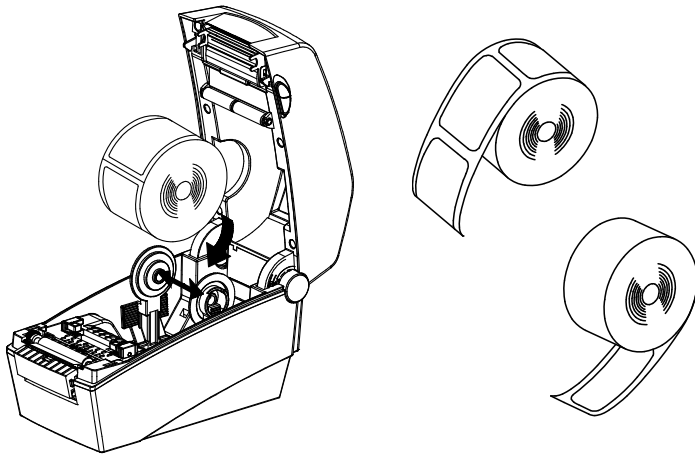
Les fournitures peuvent être chargé pour le mode non- pelable ou pelé .

Chargement pour le mode sans pelage

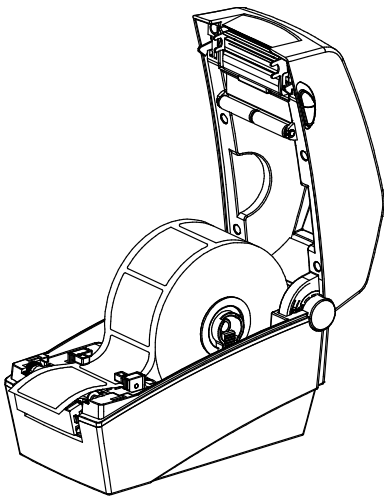
1. Ouvrez le couvercle en papier.




2. Répartir le détenteur de papier et insérez le rouleau d'alimentation. Assurez-vous que le côté imprimé est orienté vers le haut.



3. Ajustez les guides d'alimentation à la largeur du papier.



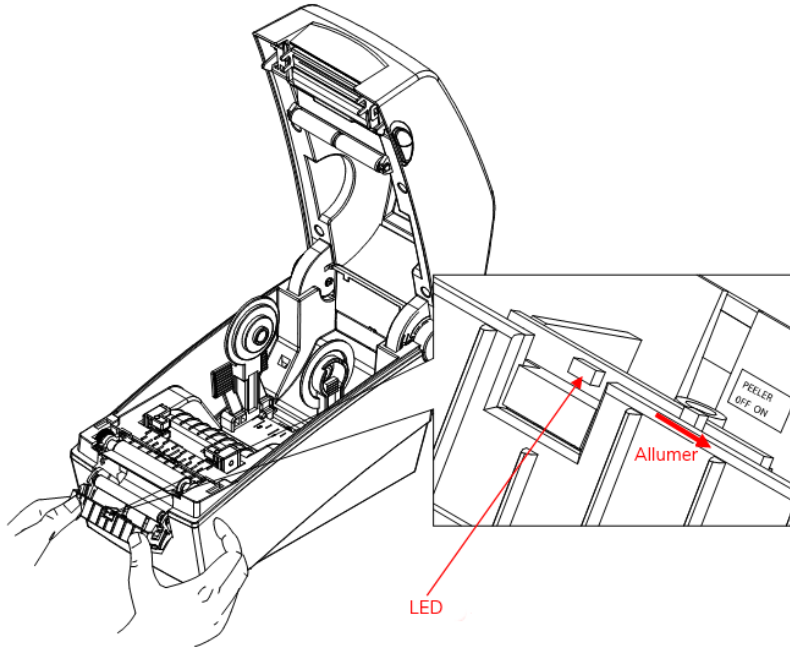
4. Fermez le couvercle en papier – il s'enclenche en place.

 Réglez le commutateur de mode de pelage sur OFF pour le mode sans pelage.

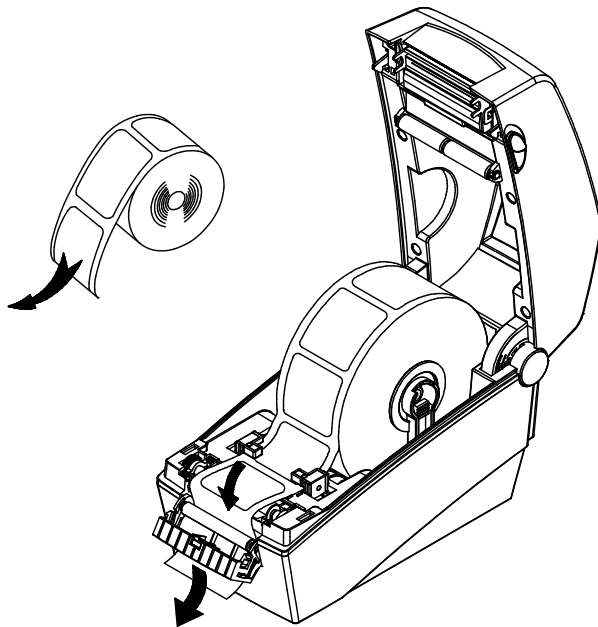
## Chargement des consommables pour le mode Peel

Le mode Peel sépare l'étiquette du support papier pendant l'impression. Le mode Peel peut seulement être utilisé avec des fournitures d'étiquettes découpées.

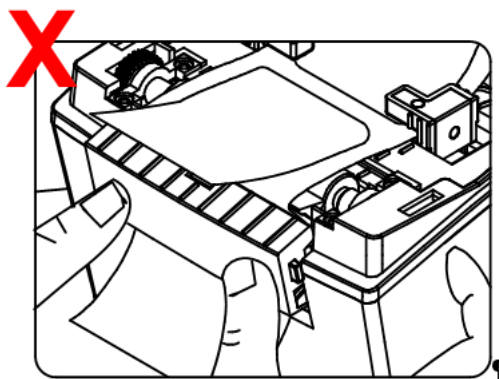
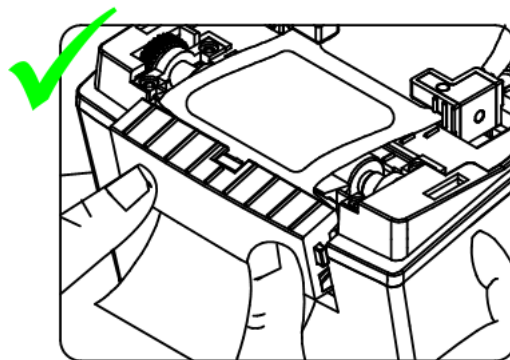
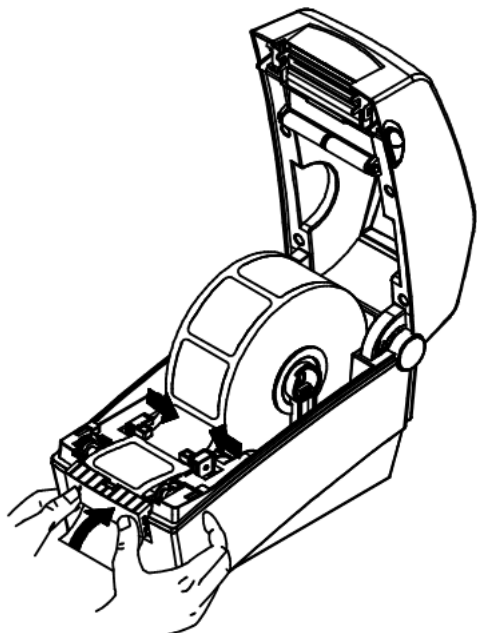
1. Ouvrez le couvercle en papier.
2. Ouvrir la peau couvrir, régler l' interrupteur du mode pelage sur ON. Assurez-vous que la LED est allumée.



3. Retirez une étiquette puis insérez le produit comme indiqué.



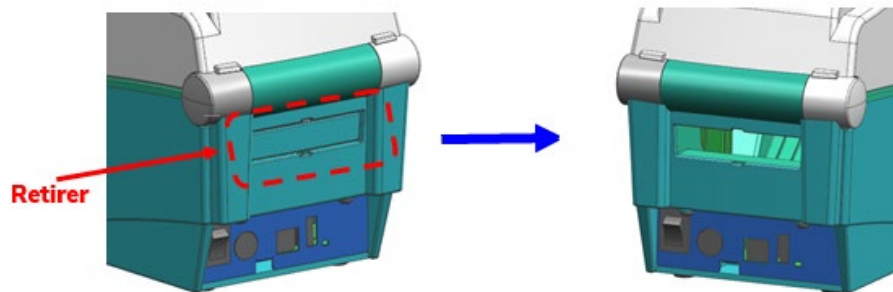
4. Fermez la peau couverture. La peau couverture devrait se fermer entre les étiquettes, comme indiqué dans l'image du haut.



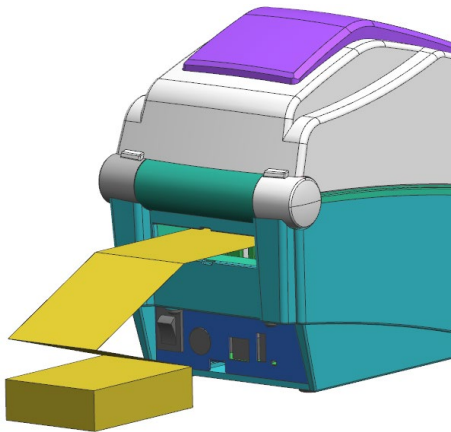
5. Fermez le couvercle en papier – il s'enclenche en place.
6. Éteignez l'imprimante puis rallumez-la.

## Chargement des fournitures pour pliage en accordéon

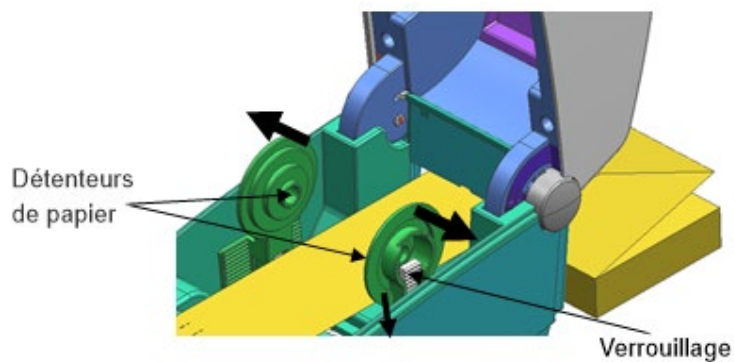
Les fournitures peuvent être mis derrière l'imprimante (à l'extérieur de l'imprimante) puis nourri par l'ouverture dans le dos. Utilisez avec précaution un couteau ou un autre instrument de coupe, pour enlever l'arrière fournir couverture à l'arrière de l'imprimante.



1. Insérez le consommable à l'arrière de l'imprimante.
2. Nourrir l'approvisionnement à travers la fente, du papier supports et guides.



3. Ajuster le papier détenteurs. Appuyez sur le verrou jusqu'à ce que ça s'enclenche en place.



## 3. Chargement Ruban

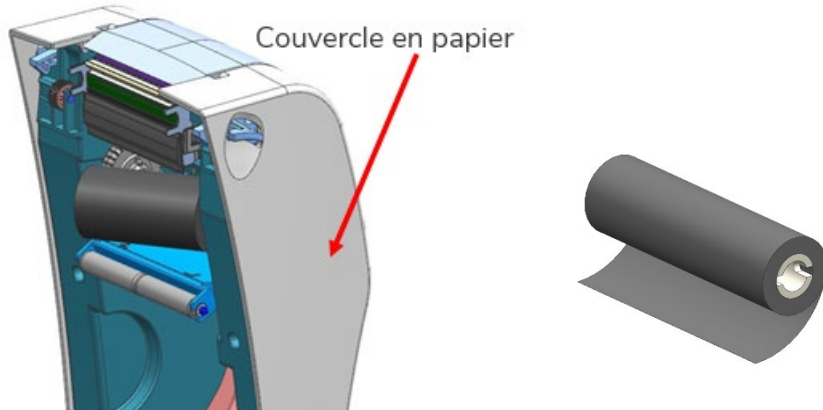
Ce chapitre décrit comment charger ruban dans l'imprimante à transfert thermique 9442.

Si vous utilisez l'imprimante thermique directe et/ou les consommables thermiques directs, ne chargez pas de ruban.

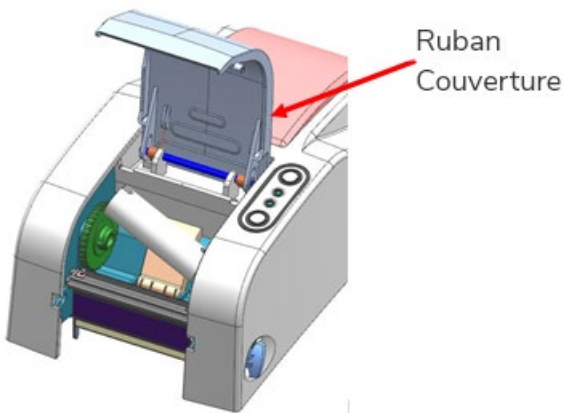
Utilisez votre vide ruban noyau comme reprise cœur.

Chargement Ruban

1. Ouvrez le couvercle en papier.
2. Insérer le ruban.

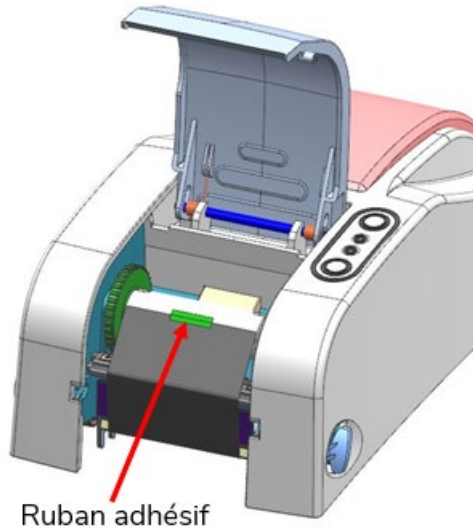


3. Ouvrir le ruban Couverture.



4. Insérer le noyau.
5. Se détendre assez ruban pour attacher le bord au ruban cœur.

6. Collez le bord du ruban sur le noyau.



7. Fermez le couvercle en papier – il s'enclenche en place.
8. Fermer le ruban Couverture.

## Retrait du Ruban

Pour retirer un ruban complet cœur,

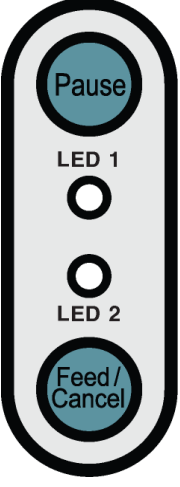
1. Ouvrir le ruban Couverture.
2. Poussez à gauche côté du ruban complet noyau à droite.
3. Soulever la gauche côté vers l'extérieur puis le côté droit.
4. Ouvrir le papier couverture.
5. Poussez à gauche côté du vide ruban noyau à droite.
6. Soulever la gauche côté vers l'extérieur puis le côté droit. Sauver le vide noyau à utiliser pour la prochaine ruban prendre.

## 4. Panneau de Contrôle

Le panneau de commande de l'imprimante se compose de deux boutons et de deux LED.

### Opérations des boutons

État de l'imprimante avant fonctionnement	Bouton		Instructions	Mode de fonctionnement de l'imprimante
	Alimentation/ Annuler	Pause		
Éteindre	Presse		Maintenez enfoncé tout en allumant l'imprimante.	Mode d'impression d'auto-test (imprime des étiquettes de diagnostic)
Veille d'impression	Presse		Appuyez et relâchez	Mode d'alimentation
Veille d'impression		Presse	Appuyez sur le bouton pendant deux secondes et continuez à le maintenir enfoncé.	Mode de configuration autonome
Pendant l'impression	Presse		Appuyez sur le bouton pendant deux secondes et continuez à le maintenir enfoncé.	Mode Annuler Imprimer
Pendant l'impression		Presse	Appuyez et relâchez	Mode Pause d'impression



### À propos des LED

LED 1		LED 2		État de l'imprimante	
Couleur	Statut	Couleur	Statut		
Vert	Sur	Vert	Sur	Mode veille d'impression	Mode veille d'impression
Rouge	Sur	Orange	Sur	Mode d'erreur	Bourrage papier (l'espace/la marque noire n'est pas détecté)
Rouge	Sur	Vert	Clignoter	Mode d'erreur	Surchauffe de la tête d'impression
Rouge	Sur	Rouge	Clignoter	Mode d'erreur	Couverture en papier ouverte
Rouge	Sur	Orange	Clignoter	Mode d'erreur	Pas de papier
Rouge	Sur	-	Désactivé	Mode d'erreur	Échec de l'étalonnage du support
Rouge	Clignoter	Rouge	Clignoter	Mode d'erreur	Erreur de coupe automatique
Orange	Sur	Orange	Sur	Notification de changement de mode	Notification de changement de mode

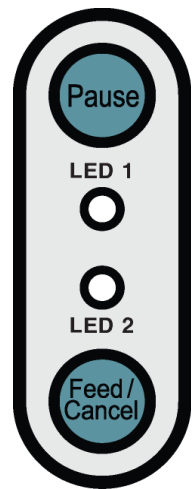
LED 1		LED2		État de l'imprimante	
Couleur	Statut	Couleur	Statut		
Vert	Clignoter	Rouge	Sur	Attendre l'entrée	L'impression est temporairement interrompue. Attendre la saisie du bouton
Vert	Clignoter	Vert	Clignoter	Attendre l'entrée	Mode de fermeture du couvercle. Attendre la saisie du bouton
Vert	Sur	Rouge	Clignoter	Attendre l'entrée	Mode Annuler l'impression. Attendre la saisie du bouton

## Suspendre et annuler les opérations

Lors de travaux d'impression de plusieurs pages, les boutons Pause et Annuler peuvent être utilisés pour suspendre l'impression et/ou annuler le travail d'impression.

### Pause/Reprendre

1. Pendant l'impression des étiquettes, appuyez sur le bouton **Pause** pour arrêter temporairement l'impression.
2. L'imprimante s'arrête après avoir imprimé l'étiquette en cours et l'état des LED est le suivant :
  - ◆ LED 1 : Vert Clignoter
  - ◆ LED 2 : Rouge Sur
3. Pendant que le travail d'impression est en pause, appuyez à nouveau sur le bouton Pause pour reprendre l'impression.



### Annulation d'impression

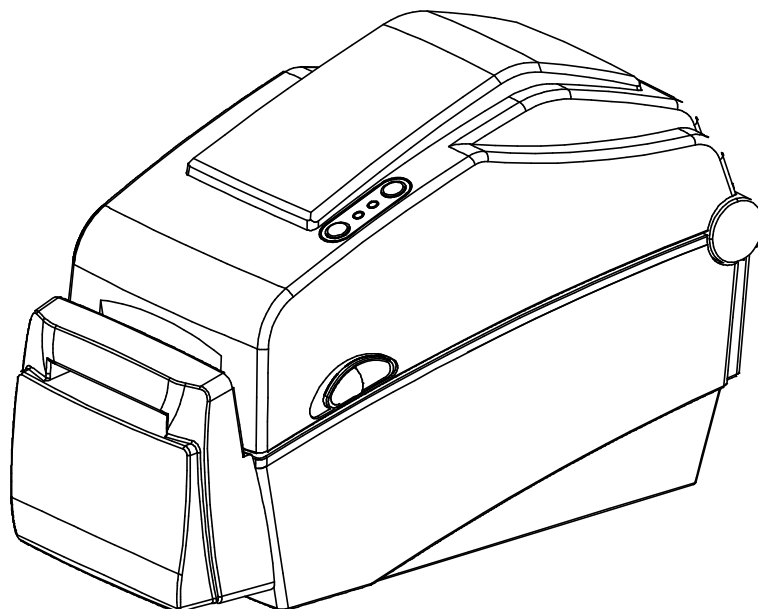
1. Pendant l'impression de l'étiquette ou le mode pause, appuyez sur le bouton **Annuler** pour annuler le travail d'impression.
2. Les processus suivants se produisent en mode d'annulation d'impression.
  - ◆ Toutes les impressions d'étiquettes annulées
  - ◆ Toutes les données reçues dans le tampon de communication de l'imprimante ont été supprimées.
  - ◆ Toutes les données reçues ont été supprimées.
3. L'état du voyant LED en mode d'annulation d'impression est :
  - ◆ LED 1 : Vert allumé
  - ◆ LED 2 : clignotement rouge
4. En mode d'annulation d'impression, appuyez à nouveau sur le bouton Annuler pour revenir au mode de veille d'impression.



## Coupe-papier automatique (en option)

Le coupeur automatique est contrôlé par commande. Les paramètres par défaut sont gérés à l'aide de Unified Label Utility-II. Contactez votre administrateur système pour plus d'informations.

Chargez les fournitures pour le mode sans pelage lorsque vous utilisez le cutter.





## 5. Utilisation du Bluetooth

Le Bluetooth® de l'imprimante peut être utilisé avec un appareil intelligent.

### Connexion Bluetooth

Suivez les instructions de couplage Bluetooth de votre appareil intelligent pour vous connecter à l'imprimante 9442.

Lors de la connexion à l'imprimante 9442 via Bluetooth, votre appareil intelligent doit répertorier :

Nom de l'appareil : \*9442\*

Mot de passe par défaut : 0000

### Dépannage Bluetooth

- ◆ Pour connecter l'imprimante à un périphérique Bluetooth, les périphériques doivent être à moins de 100 mètres (328 pieds) l'un de l'autre. La connexion peut être perdue si la distance entre les appareils dépasse 328 pieds (100 mètres).
- ◆ Si des murs en ciment ou d'autres obstacles sont présents, la distance de connexion est réduite.
- ◆ La transmission peut être interrompue si un appareil (tel qu'un four à micro-ondes, un réseau local sans fil, etc.) utilisant la même fréquence se trouve à proximité. Séparez l'imprimante et l'appareil compatible Bluetooth de ces dispositifs d'interruption d'au moins 16 pieds (5 mètres).



## 6. Entretien et nettoyage

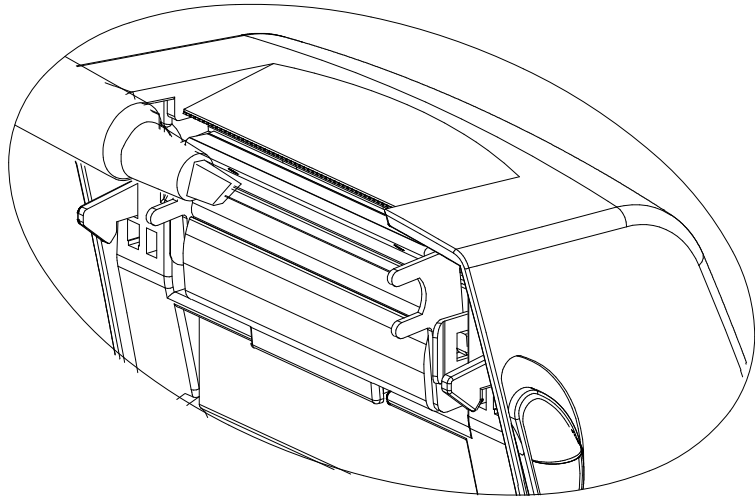
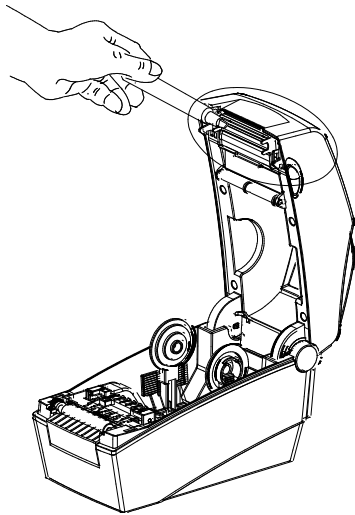
La qualité d'impression peut être affectée par la poussière, l'adhésif ou d'autres matériaux collés à la tête d'impression ou à l'intérieur de l'imprimante.

### PRUDENCE

- ◆ Éteignez l'imprimante avant de la nettoyer.
- ◆ La tête d'impression peut devenir très chaude lors de l'impression ; éteignez l'imprimante et attendez 2 à 3 minutes pour la laisser refroidir.
- ◆ Ne touchez pas la partie chauffée de la tête d'impression.
- ◆ La tête d'impression est susceptible d'être endommagée par l'électricité statique ; reliez-vous à la terre avant de la nettoyer.
- ◆ Nettoyez délicatement la tête d'impression pour éviter les rayures et/ou les dommages.

### Nettoyage de la tête d'impression

1. Éteignez l'imprimante.
2. Ouvrez le couvercle en papier.
3. Utilisez un stylo de nettoyage pour nettoyer la tête d'impression. Essuyez le stylo du centre de la tête d'impression vers les bords.
4. Laissez la tête d'impression sécher complètement (1 à 2 minutes) avant utilisation.



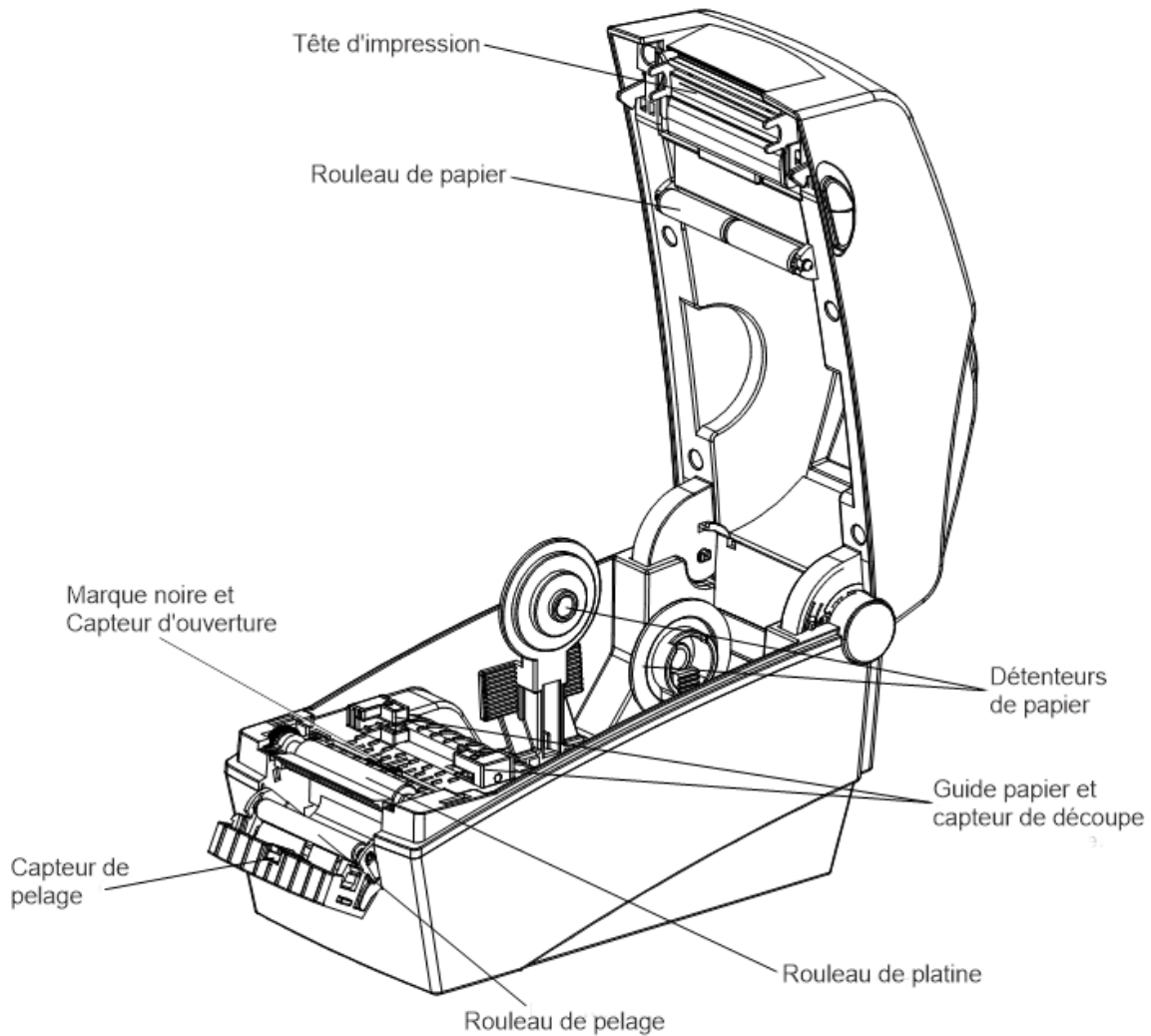
5. Fermez le couvercle.

➤ Nous vous recommandons de nettoyer la tête d'impression après chaque rouleau de consommable.

## Nettoyage des capteurs, du rouleau et du chemin du papier


1. Éteignez l'imprimante.
2. Ouvrez le couvercle et retirez les fournitures.
3. Retirez la poussière ou les débris à l'aide d'un chiffon sec ou d'un coton-tige.
4. Humidifiez le chiffon ou le coton-tige avec de l'alcool isopropylique pour enlever l'adhésif.
5. Laissez les pièces nettoyées sécher complètement (1 à 2 minutes) avant utilisation.

📌 Nettoyez les pièces identifiées lorsque la qualité d'impression ou la détection des consommables est réduite.



# Spécifications de l'imprimante

Article		Description
Imprimante	Méthode d'impression	Impression thermique directe ou impression par transfert thermique
	Densité de points	203 dpi (8 points/mm)
	Largeur d'impression	Max. 54 mm (Max. 2,13 po)
	Vitesse d'impression	Max. 152,4 mm/sec (Max. 6ips)
Fournitures	Largeur	15 à 60 mm (0,59 à 2,36 po)
	Rouler	Max 130 mm (Max. 5,12 po)
	Cœur	12,5 à 38,1 mm (0,5 à 1,5 po)
Adaptateur secteur	Tension d'entrée	100 ~ 240 V CA
	Fréquence	50/60 Hz
	Tension de sortie	24 V CC ± 5 %
	Courant de sortie	2,5 A
Conditions d'utilisation	Température	Fonctionnement : 32~104°F (0~40°C) Stockage : -20 à 60 °C (-4 à 140 °F)
	Humidité (sauf pour le papier)	10 ~ 80 % HR (en fonctionnement) 10 ~ 90 % HR (stockage)

- 
 ♦ La vitesse d'impression peut varier en fonction de la vitesse de transmission des données et/ou de la combinaison des commandes de contrôle.
- ♦ L'imprimante est destinée à un usage intérieur uniquement.
- ♦ Si l'imprimante ne fonctionne pas correctement, éteignez-la et débranchez-la du mur. Appelez le support technique.

