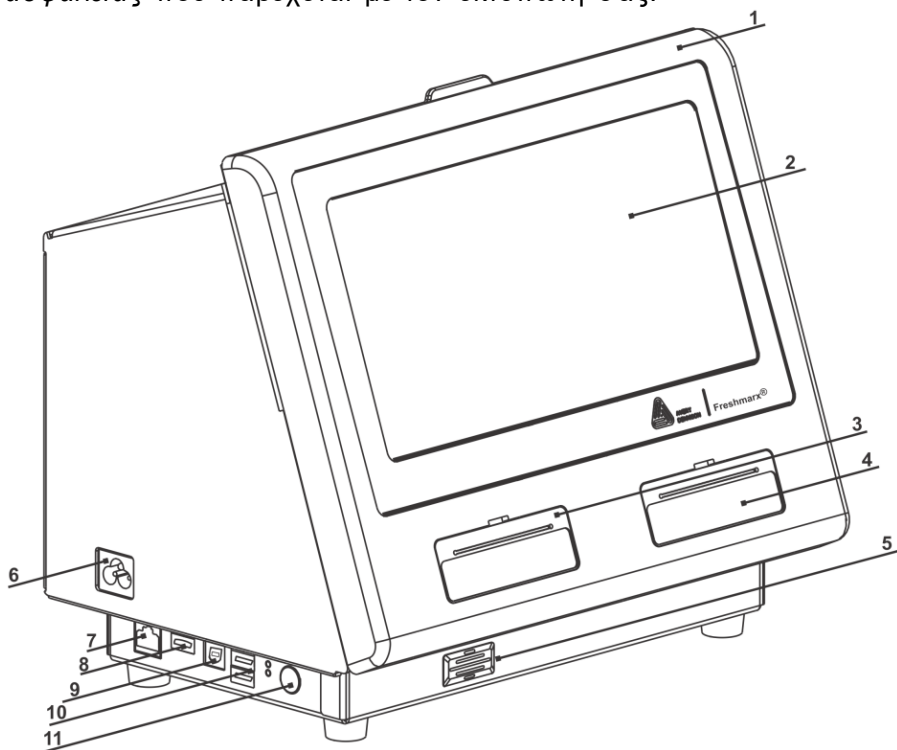


ΟΔΗΓΟΣ ΓΡΗΓΟΡΗΣ ΑΝΑΦΟΡΑΣ 9418

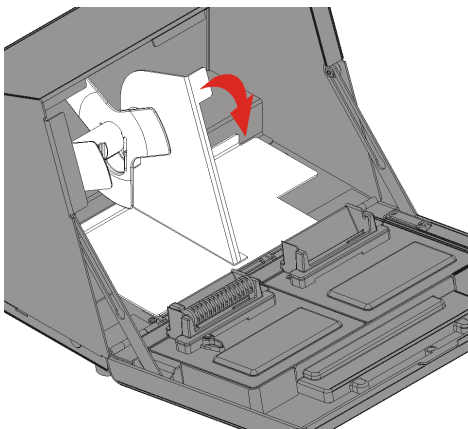
Για περισσότερες πληροφορίες, ανατρέξτε στον ιστότοπο www.printers.averydennison.com. Ανατρέξτε στο Φύλλο ασφαλείας που παρέχεται με τον εκτυπωτή σας.



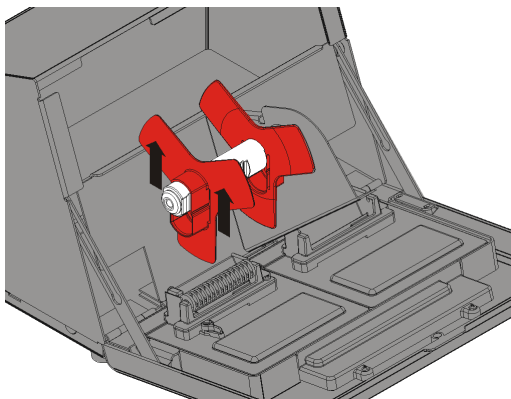
1.	Κάλυμμα	5.	Χείο	9.	USB (Τύπου B)
2.	Οθόνη	6.	Καλώδιο τροφοδοσίας	10.	USB (Τύπου A)
3.	Αριστερός εκτυπωτής	7.	Ethernet	11.	Κουμπί λειτουργίας
4.	Δεξιός εκτυπωτής	8.	HDMI		

Τοποθέτηση ετικετών - Αριστερός εκτυπωτής

1. Ενεργοποιήστε τον εκτυπωτή και, στη συνέχεια, ανοίξτε το κάλυμμα.
2. Τραβήξτε προς τα πάνω τη γλωττίδα τροφοδοσίας.

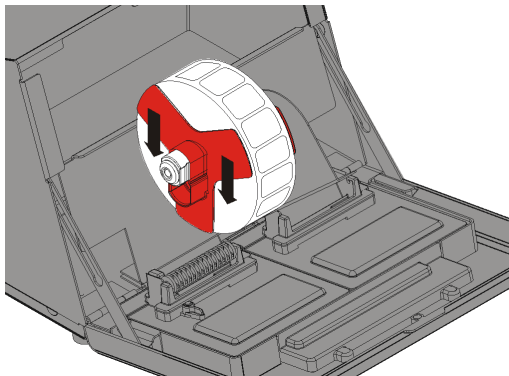


3. Απασφαλίστε τον οδηγό τροφοδοσίας και αφαιρέστε τον.



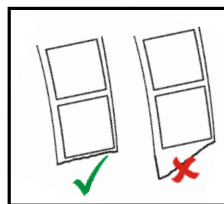
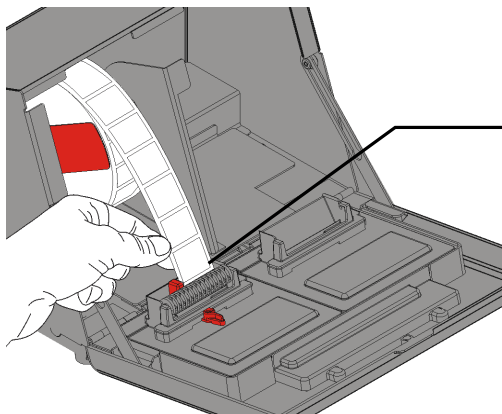
4. Τοποθετήστε ένα ρολό ετικετών (πλευρά ετικέτας προς τα πάνω) στον συγκρατητήρα τροφοδοσίας. Τοποθετήστε τον οδηγό τροφοδοσίας στον συγκρατητήρα τροφοδοσίας.

5. Ασφαλίστε τον οδηγό τροφοδοσίας.



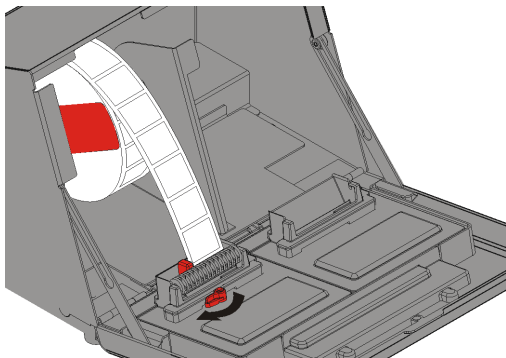
6. Επανατοποθετήστε τη γλωττίδα τροφοδοσίας.

7. Καθοδηγήστε τις ετικέτες κατά μήκος του εσωτερικού άκρου και μέσα στην υποδοχή.



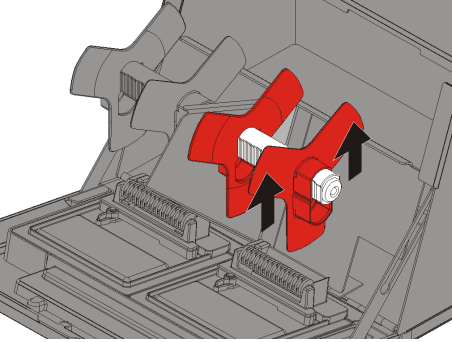
Ο εκτυπωτής τροφοδοτεί την υποδοχή τροφοδοσίας.

8. Μετακινήστε τον μοχλό τροφοδοσίας δίπλα στην υποδοχή τροφοδοσίας. Κλείστε τον μοχλό τροφοδοσίας.
9. Κλείστε το κάλυμμα.



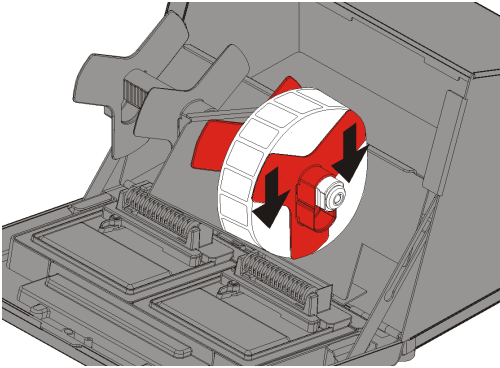
Τοποθέτηση ετικετών - Δεξιός εκτυπωτής

1. Ενεργοποιήστε τον εκτυπωτή και, στη συνέχεια, ανοίξτε το κάλυμμα.
2. Τραβήξτε προς τα πάνω τη γλωττίδα τροφοδοσίας.
3. Απασφαλίστε τον εξωτερικό οδηγό τροφοδοσίας και



αφαιρέστε τον.

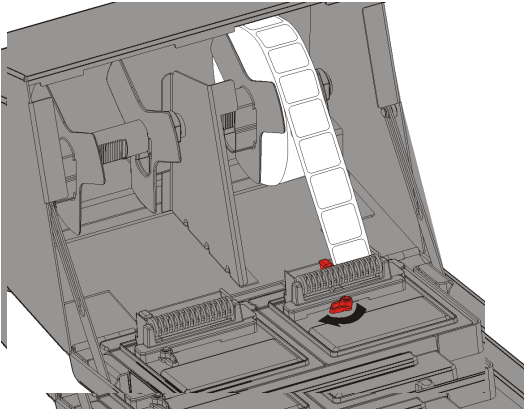
4. Τοποθετήστε ένα ρολό ετικετών (πλευρά ετικέτας προς τα πάνω) στον συγκρατητήρα τροφοδοσίας.
5. Επανατοποθετήστε τον εξωτερικό οδηγό τροφοδοσίας και



ασφαλίστε τον στη θέση του.

6. Απασφαλίστε τον εσωτερικό οδηγό τροφοδοσίας, μετακινήστε τον μέχρι να έρθει σε επαφή με την τροφοδοσία και ασφαλίστε τον στη θέση του.
7. Επανατοποθετήστε τη γλωττίδα τροφοδοσίας.
8. Καθοδηγήστε τις ετικέτες κατά μήκος του εξωτερικού άκρου και μέσα στην υποδοχή.
Ο εκτυπωτής τροφοδοτεί την υποδοχή τροφοδοσίας.

9. Μετακινήστε τον μοχλό τροφοδοσίας δίπλα στην υποδοχή τροφοδοσίας και κλείστε τον.



10. Κλείστε το κάλυμμα.

Εκτύπωση ετικετών

1. Ενεργοποιήστε τον εκτυπωτή.
2. Συνδεθείτε.
3. Πατήστε το κουμπί προϊόντος της ετικέτας προς εκτύπωση.
4. Επιλέξτε τον αριθμό ετικετών και πατήστε **Εισαγωγή**. Για να εκτυπώσετε μία ετικέτα, πατήστε **Εισαγωγή**.
5. Εκτυπώνονται οι ετικέτες για το επιλεγμένο προϊόν.