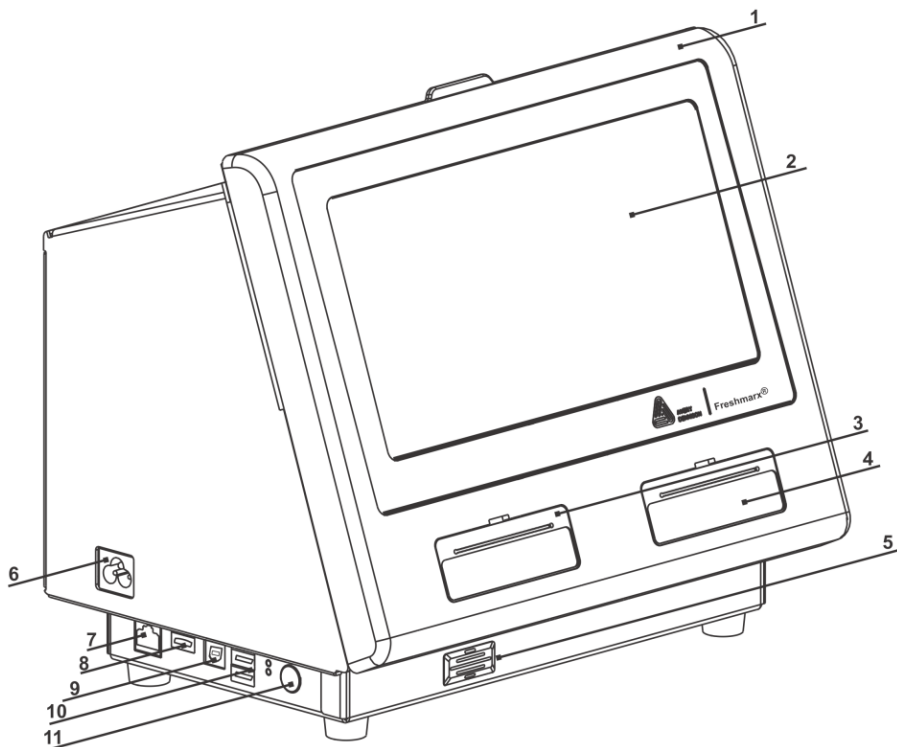


GUIA DE REFERÊNCIA RÁPIDA DA AVERY DENNISON® FRESHMARX® CENTRAL/CENTRAL ELITE

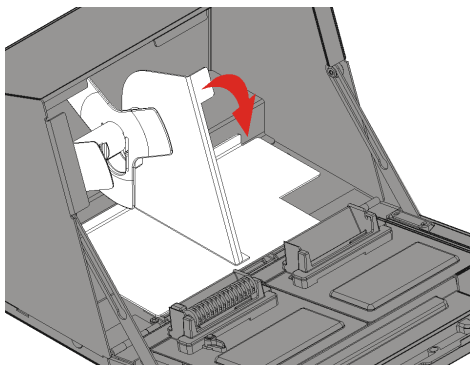
Consulte o nosso site, www.printers.averydennison.com, para mais informações. Analise o *Documento de segurança* incluído com a impressora.



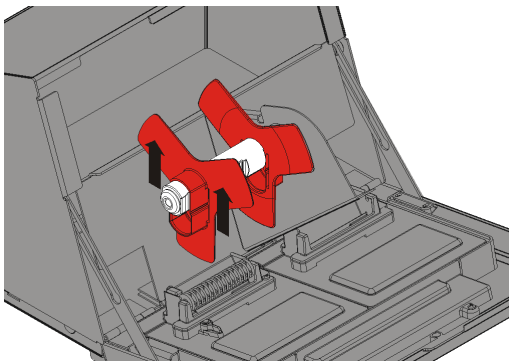
1.	Tampa	7.	Porta Ethernet
2.	Ecrã	8.	HDMI
3.	Impressora esquerda	9.	Porta USB (Tipo B)
4.	Impressora direita	10.	Porta USB (Tipo A)
5.	Altifalante	11.	Botão de alimentação
6.	Ligação de cabo de alimentação		

Carregar etiquetas – Impressora esquerda

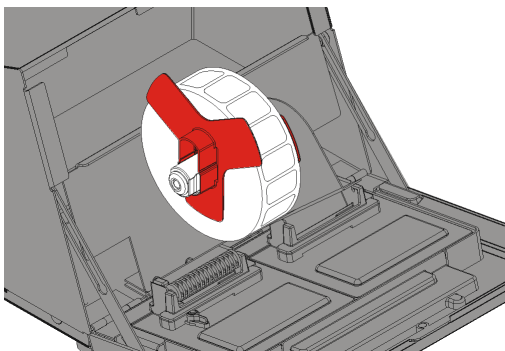
1. Ligue a impressora. Abra a tampa.
2. Puxe a patilha de alimentação.



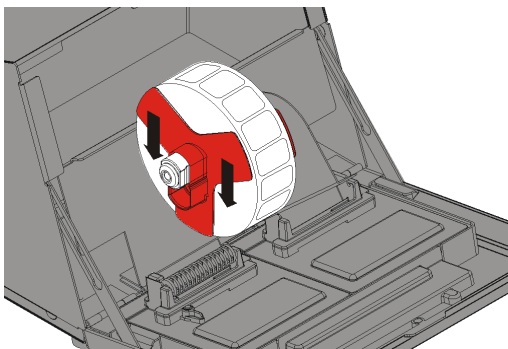
3. Desbloqueie a guia de alimentação. Remova a guia de alimentação do suporte de alimentação.



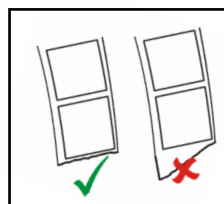
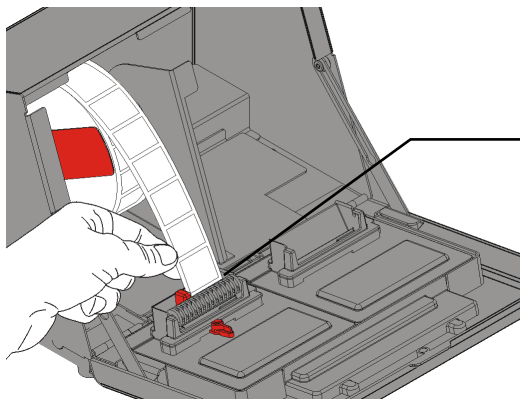
4. Coloque um rolo de etiquetas (com a etiqueta voltada para cima) no suporte de alimentação. Coloque a guia de alimentação no suporte de alimentação até tocar no rolo.



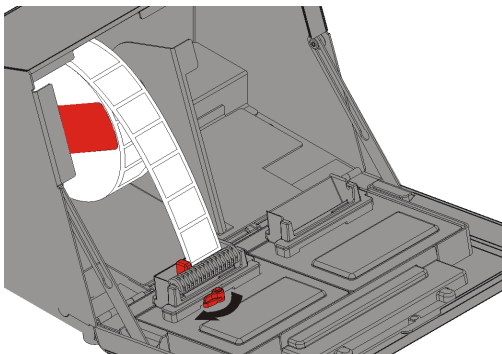
5. Bloquee a guia de alimentação.



6. Volte a colocar a patilha de alimentação.
7. Guie as etiquetas para a ranhura pela parte interior (atrás do rolo branco). A impressora fornece o consumível.



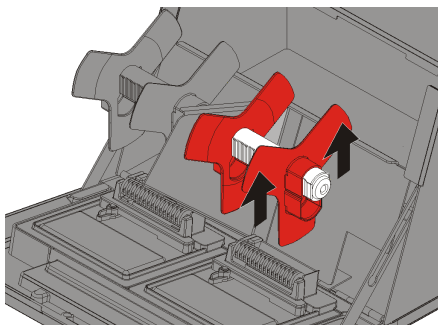
8. Deslize a alavanca de alimentação junto ao consumível.
Feche a alavanca de alimentação.



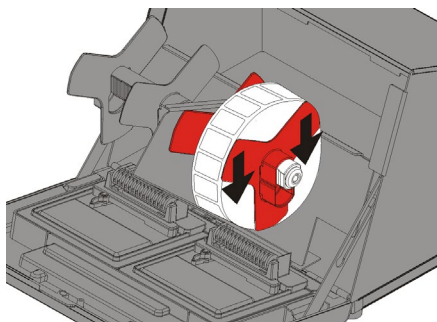
9. Feche a tampa.

Carregar etiquetas – Impressora direita

1. Ligue a impressora. Abra a tampa.
2. Puxe a patilha de alimentação.
3. Desbloqueie a guia de alimentação exterior e remova-a do suporte de alimentação.

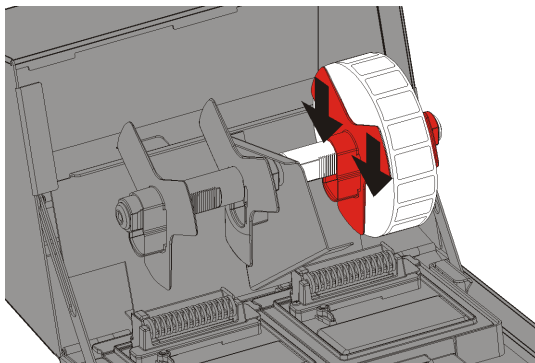


4. Coloque um rolo de etiquetas (com a etiqueta voltada para cima) no suporte de alimentação.
5. Coloque a guia de alimentação exterior no suporte de alimentação. Bloqueie a guia de alimentação exterior.

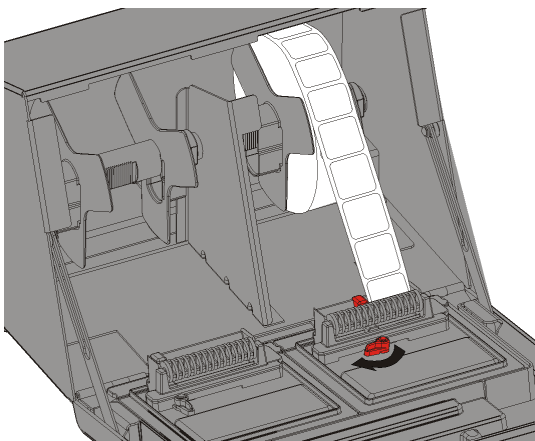


6. Desbloqueie a guia de alimentação interior. Mova a guia de alimentação interior até que o consumível toque na guia de alimentação exterior. Com a guia de alimentação interior a tocar no consumível, bloqueie-a no devido lugar.

7. Volte a colocar a patilha de alimentação.



8. Guie as etiquetas para a ranhura pela parte exterior (atrás do rolo branco). A impressora fornece o consumível.



9. Deslize a alavanca de alimentação junto ao consumível. Feche a alavanca de alimentação.
10. Feche a tampa.

Imprimir etiquetas

Antes de imprimir etiquetas, certifique-se de que a hora e a data estão definidas correctamente.

1. Ligue a impressora.
2. Prima o botão de produto da etiqueta a imprimir.
3. Selecciona o número de etiquetas a imprimir e prima Enter. Para imprimir uma única etiqueta, prima Enter.
4. São impressas as etiquetas para o produto seleccionado.