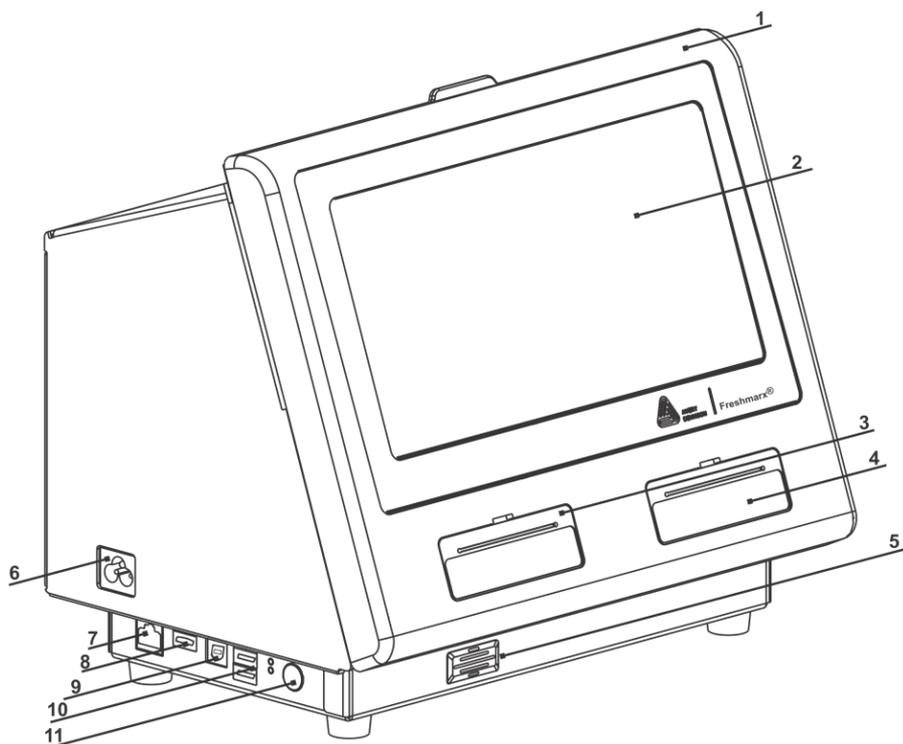


AVERY DENNISON® FRESHMARX® CENTRAL & CENTRAL ELITE クイックリファレンス

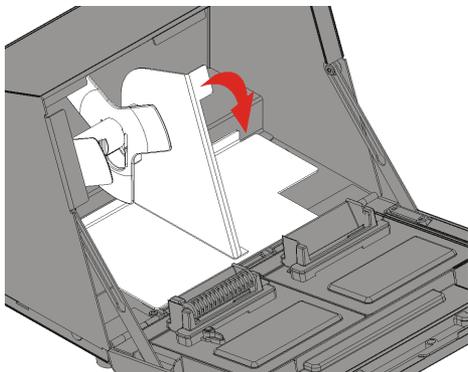
詳細については、弊社Webサイト、www.printers.averydennison.comを参照してください。お使いのプリンタに付属の安全シートを確認します。



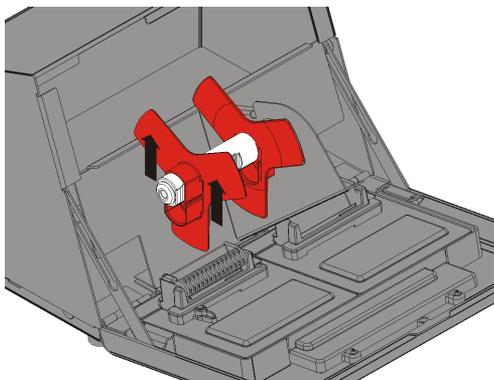
1.	カバー	7.	イーサネットポート
2.	ディスプレイ	8.	HDMI
3.	→左プリンター	9.	USB (Type B) ポート
4.	→右プリンター	10.	USB (Type A) ポート
5.	スピーカー	11.	電源ボタン
6.	電源ケーブル接続		

ラベルの装填 - →左プリンター

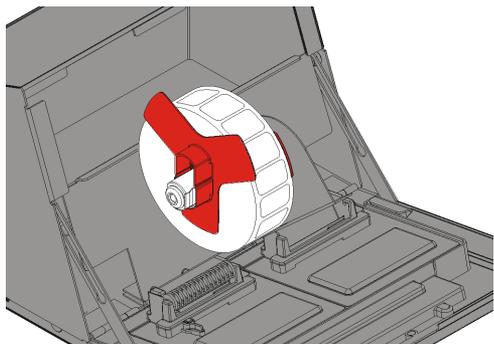
1. プリンターをオンにします。カバーを開けます。
2. 用紙タブを引きます。



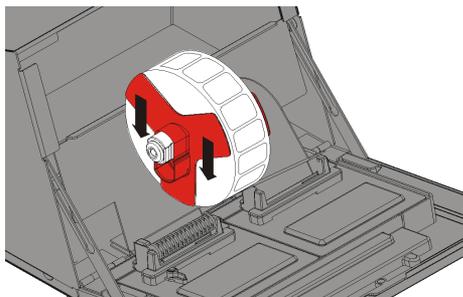
3. 用紙ガイドのロックを解除します。用紙ガイドを用紙ホルダーから取り外します。



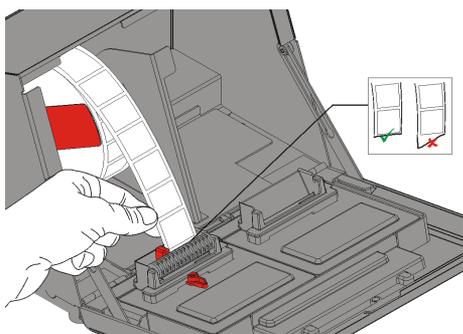
4. ラベルのロールを、ラベル面を上にして用紙ホルダーに取り付けます



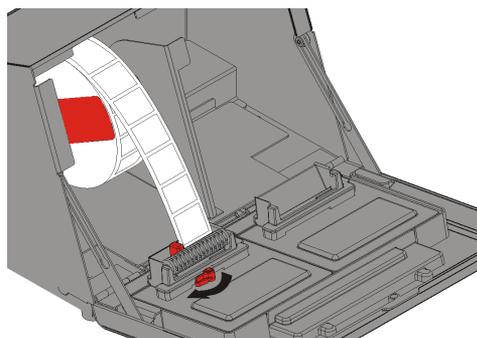
5. 用紙ガイドを用紙ホルダー上で配置し、用紙に触れるようにします。



6. 用紙ガイドをロックします。
7. 用紙タブの位置を元に戻します。



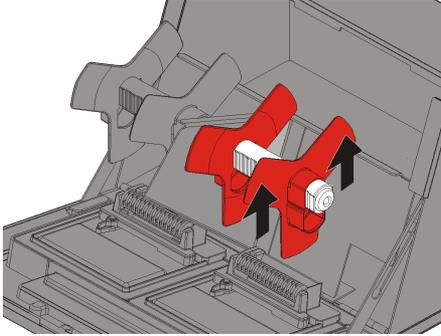
8. ラベルを内側の端に従って送り、スロット（白いローラーの後ろ）に差し込みます。プリンターによって用紙が送られます。



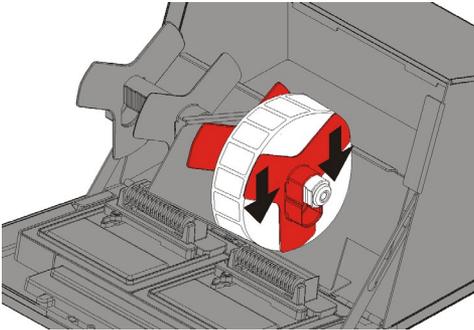
9. 用紙レバーを用紙の隣までスライドします。
10. 用紙レバーを閉じます。
11. カバーを閉じます。

ラベルの装填 - →右プリンター

1. プリンターをオンにします。カバーを開けます。
2. 用紙タブを引きます。
3. 外側用紙ガイドのロックを解除し、用紙ガイドを用紙ホルダーから取り外します。

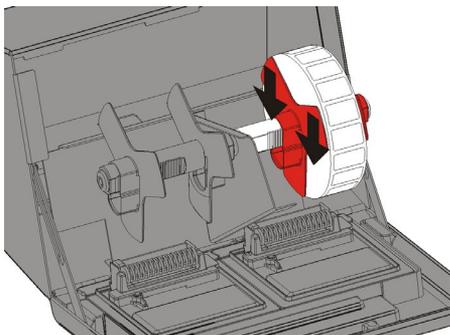


4. ラベルのロールを、ラベル面を上にして用紙ホルダーに取り付けます。
5. 外側用紙ガイドを用紙ホルダー上で配置します。外側用紙ガイドを適切な位置にロックします。

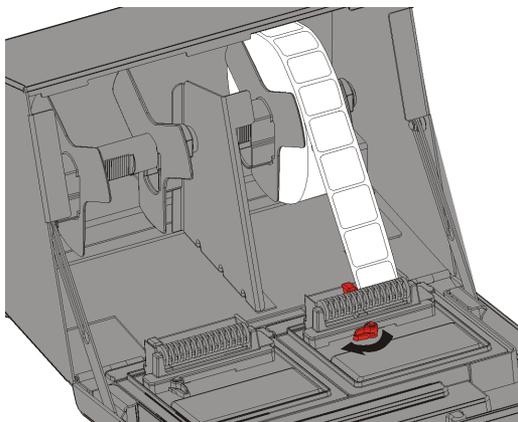


6. 内側用紙ガイドのロックを解除します。用紙が外側用紙ガイドに触れるまで、内側用紙ガイドを移動します。用紙が内側用紙ガイドに触れたところで、ロックして固定します。用紙タブの位置を元に戻します

7. ラベルを外側の端に従って送り、スロット（白いローラーの後ろ）に差し込みます。プリンターによって用紙が送られます。



8. 用紙レバーを用紙の隣までスライドします。用紙レバーを閉じます。



9. カバーを閉じます。

ラベルのプリント

ラベルをプリントする前に、日付と時刻が正しく設定されていることを確認してください。

1. プリンターをオンにします。
2. プリントするラベルの製品ボタンを押します。
3. ラベルのプリント枚数を選択して[Enter]を押します。1枚のラベルをプリントするには、[Enter]を押します。
4. 選択した製品のラベルがプリントされます。