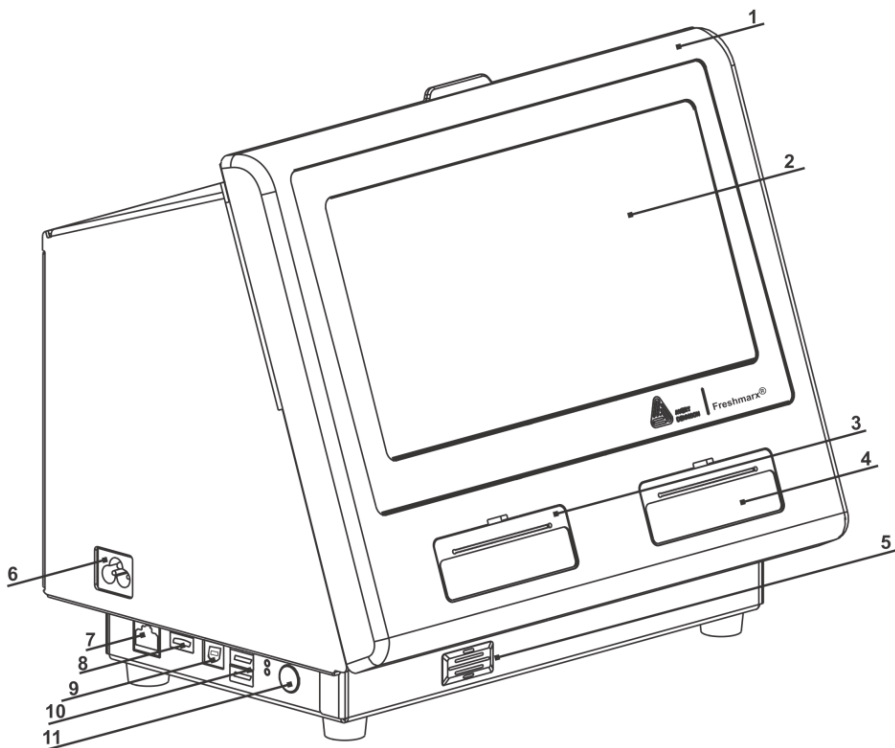


AVERY DENNISON® FRESHMARX® CENTRAL/CENTRAL ELITE QUICK REFERENCE GUIDE

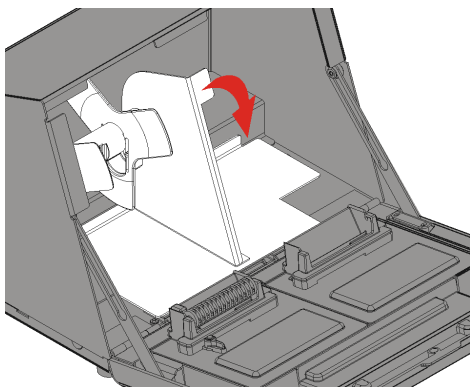
Vedi il nostro sito web, www.printers.averydennison.com, per ulteriori informazioni. Rivedere la scheda di sicurezza fornito con la stampante.



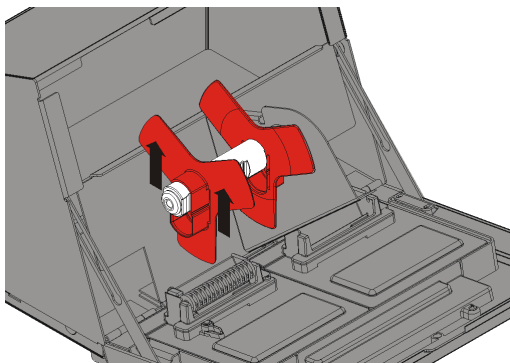
| | | | |
|----|--------------------------------------|-----|--------------------|
| 1. | Coperchio | 7. | Porta Ethernet |
| 2. | Display | 8. | HDMI |
| 3. | Stampante sinistra | 9. | Porta USB (tipo B) |
| 4. | Stampante giusta | 10. | Porta USB (tipo A) |
| 5. | Altoparlante | 11. | Pulsante On/Off |
| 6. | Connettore del cavo di alimentazione | | |

Caricamento etichette - Stampante sinistra

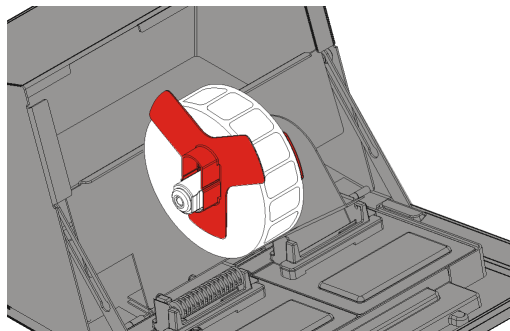
1. Accendere la stampante. Aprire il coperchio.
2. Tirare la linguetta del supporto di stampa.



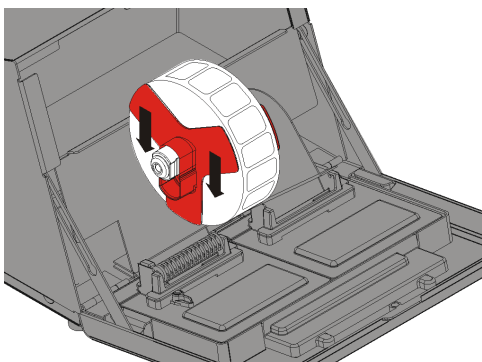
3. Sbloccare la guida del supporto di stampa. Rimuovere la guida del supporto di stampa dal reggirotolo.



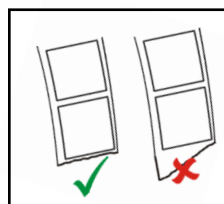
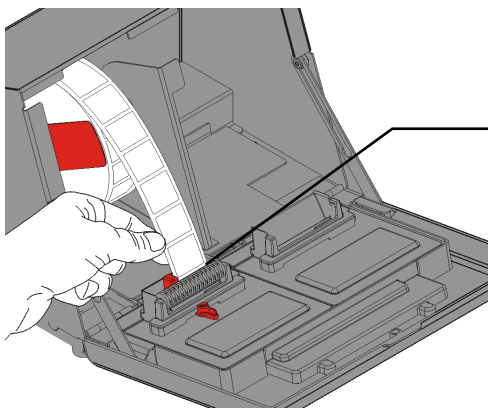
4. Posizionare un rotolo di etichette (lato etichetta rivolto verso l'alto) sul reggirotolo. Posizionare la guida del supporto di stampa sul reggirotolo fino a toccare il supporto di stampa.



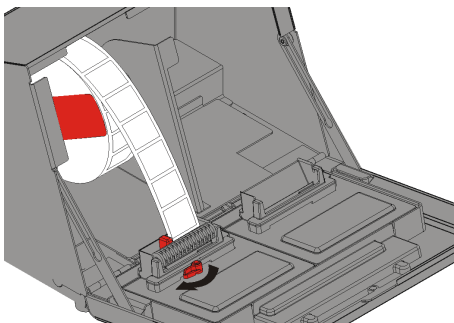
5. Bloccare la guida del supporto di stampa.



6. Riposizionare la linguetta del supporto di stampa.
7. Guidare le etichette lungo il bordo interno e nella fessura (dietro il rotolo bianco). La stampante alimenta il supporto di stampa.



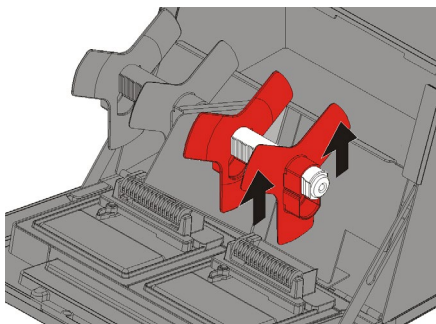
8. Far scorrere la leva vicino al supporto di stampa. Chiudere la leva del supporto di stampa.



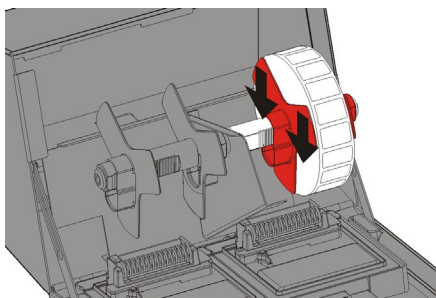
9. Chiudere il coperchio.

Caricamento etichette - Stampante giusta

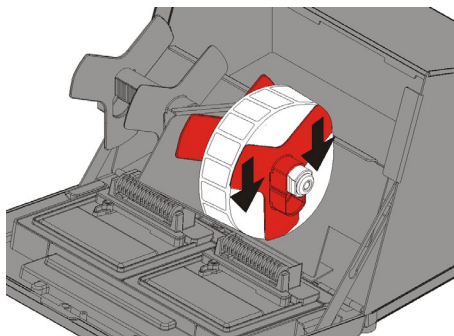
1. Accendere la stampante. Aprire il coperchio.
2. Tirare la linguetta del supporto di stampa.
3. Sbloccare la guida esterna del supporto di stampa e rimuoverla dal reggirotolo.



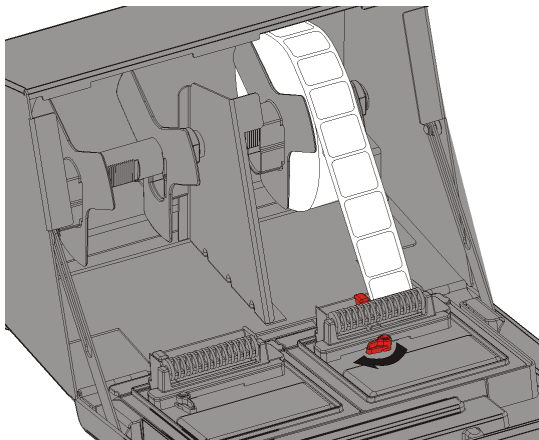
4. Posizionare un rotolo di etichette (lato etichetta rivolto verso l'alto) sul reggirotolo.



5. Posizionare la guida esterna del supporto di stampa sul reggirotolo. Bloccare in posizione la guida esterna del supporto di stampa.



6. Sbloccare la guida interna del supporto di stampa. Spostare la guida interna del supporto di stampa finché il supporto di stampa non tocca la guida esterna del supporto di stampa. Se la guida interna del supporto di stampa è a contatto con il supporto di stampa, bloccarla in posizione.
7. Riposizionare la linguetta del supporto di stampa.
8. Guidare le etichette lungo il bordo esterno e nella fessura (dietro il rotolo bianco). La stampante alimenta il supporto di stampa.



9. Far scorrere la leva vicino al supporto di stampa. Chiudere la leva del supporto di stampa.
10. Chiudere il coperchio.

Stampa delle etichette

Prima di stampare le etichette, accertarsi che l'ora e la data siano impostate correttamente.

1. Accendere la stampante.
2. Premere il pulsante prodotti dell'etichetta da stampare.
3. Selezionare il numero di etichette da stampare e premere Enter. Per stampare una singola etichetta, premere Enter.
4. Stampare le etichette per il prodotto selezionato.