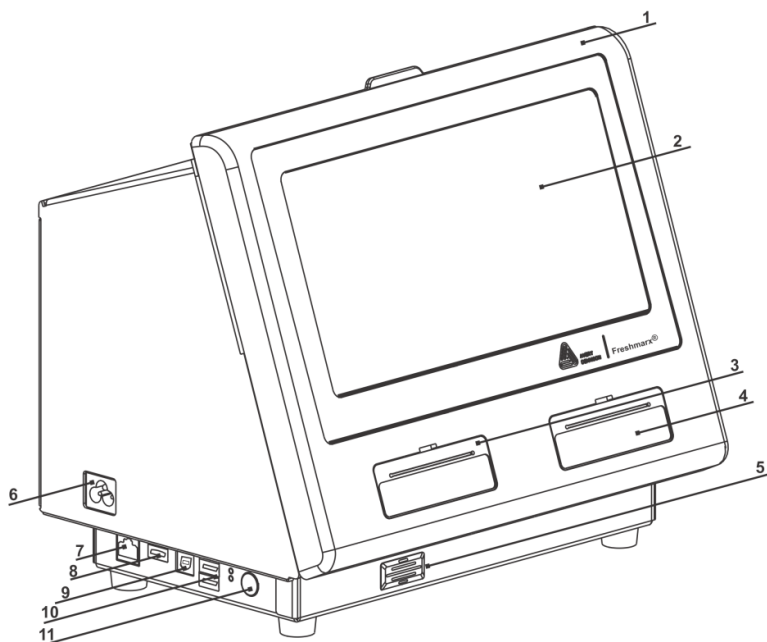


GUIDE DE REFERENCE RAPIDE AVERY DENNISON® FRESHMARX® CENTRAL/CENTRAL ELITE

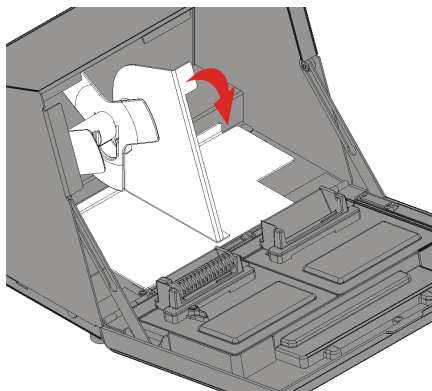
Pour obtenir des informations plus, reportez-vous au sur notre site Web www.printers.averydennison.com. Consultez les informations relatives à la sécurité de votre imprimante dans le document à la sécurité de fourni avec votre imprimante.



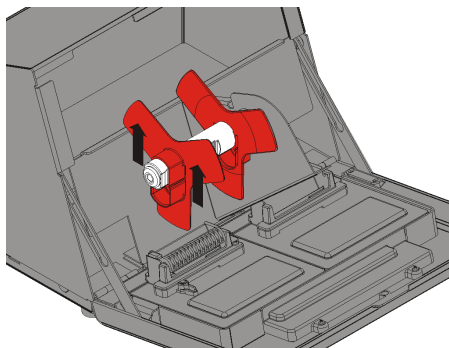
1.	Couvercle	5.	Haut-parleur	9.	Port USB (Type B)
2.	Écran	6.	Branchement du cordon d'alimentation	10.	Port USB (Type A)
3.	Imprimante de gauche	7.	Port Ethernet	11.	Bouton de mise sous tension
4.	Imprimante de droite	8.	Port HDMI		

Chargement des étiquettes – Imprimante de gauche

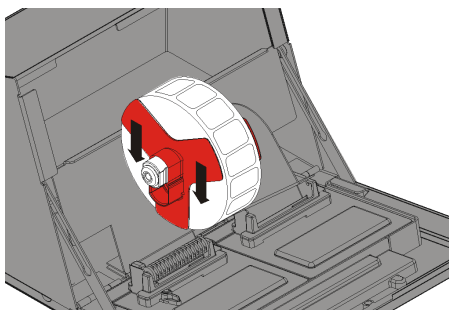
1. Mettez l'imprimante sous tension et ouvrez le couvercle.
2. Tirez sur la languette du support.



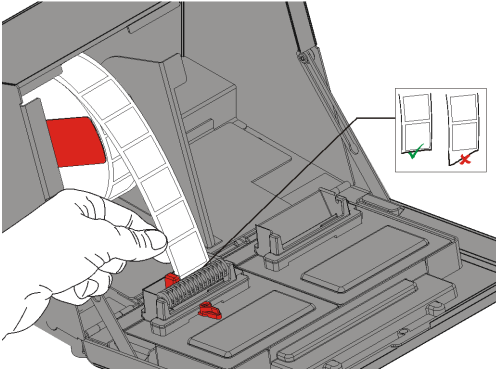
3. Déverrouillez le guide d'alimentation. Retirez le guide d'alimentation du support d'alimentation.



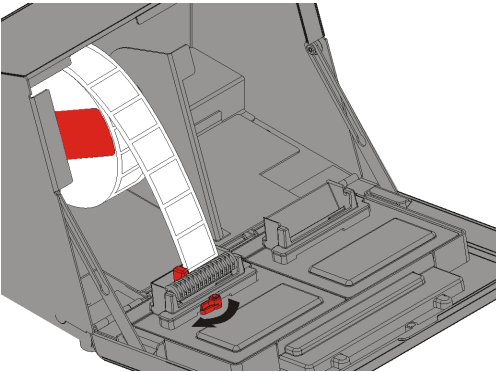
4. Placez un rouleau d'étiquettes (côté étiquette sur le dessus) sur le support d'alimentation. Placez le guide d'alimentation sur le support d'alimentation jusqu'à ce qu'il touche le consommable.



5. Verrouillez le guide d'alimentation.
6. Remettez la languette du support en place.



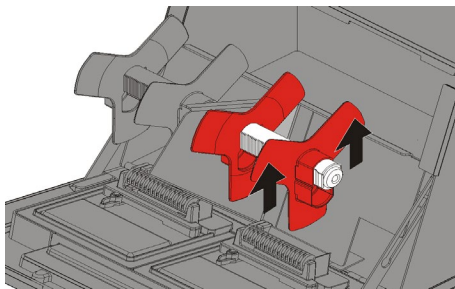
7. Guidez les étiquettes le long du bord interne et dans la fente (derrière le galet blanc). L'imprimante fait avancer le consommable.



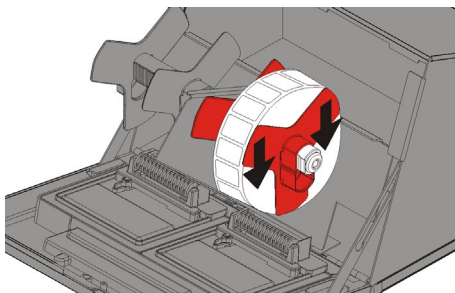
8. Faites glisser le levier d'alimentation à côté du consommable. Fermez le levier d'alimentation.
9. Refermez le couvercle.

Chargement des étiquettes - Imprimante de droite

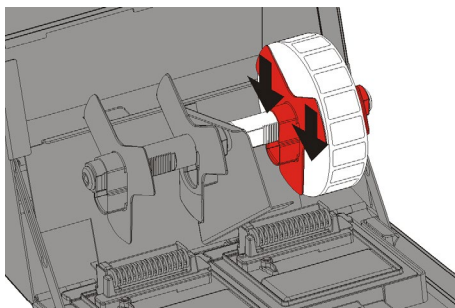
1. Mettez l'imprimante sous tension et ouvrez le couvercle.
2. Tirez sur la languette du support.



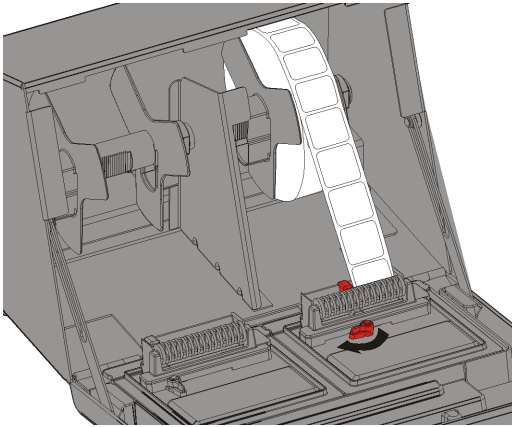
3. Déverrouillez le guide d'alimentation externe et ôtez-le du support d'alimentation.
4. Placez un rouleau d'étiquettes (côté étiquette sur le dessus) sur le support d'alimentation.



5. Placez le guide d'alimentation externe sur le support d'alimentation. Verrouillez le guide d'alimentation externe en place.
6. Déverrouillez le guide d'alimentation interne. Déplacez le guide d'alimentation interne jusqu'à ce que le consommable touche le guide d'alimentation externe. Lorsque le guide d'alimentation interne touche le consommable, verrouillez-le en place.



7. Remettez la languette du support en place.



8. Guidez les étiquettes le long du bord externe et dans la fente (derrière le galet blanc). L'imprimante fait avancer le consommable.
9. Faites glisser le levier d'alimentation à côté du consommable. Fermez le levier d'alimentation.
10. Refermez le couvercle.

Impression des étiquettes

Avant d'imprimer les étiquettes, vérifiez que l'heure et la date sont exactes.

1. Mettez l'imprimante sous tension.
2. Connexion.
3. Appuyez sur le bouton de produit de l'étiquette à imprimer.
4. Sélectionnez le nombre d'étiquettes à imprimer et appuyez sur Enter (Entrée). Pour imprimer une seule étiquette, appuyez sur Enter (Entrée).
5. Les étiquettes sont imprimées pour le produit sélectionné.